

H R - M A X
H R - O P T I

SYSTEMY OŚWIETLENIA
DO GRUNTU I FASAD

SYSTEMS FOR INGROUND
AND FACADE LIGHTING



HR-MAX

PL SYSTEM HR-MAX przeznaczony jest do realizacji liniowego, oświetlenia w chodnikach, alejach, ciągach pieszych, drogach rowerowych, a także podjazdach dla samochodów. Profil HR-MAX został zaprojektowany w taki sposób, aby efektywnie rozkładać obciążenia, które pojawiają się w miejscu jego umieszczenia.

Oprawy zamocowane w ziemi spełniają standardy IP66 oraz IP68, co oznacza że są odporne na wodę i można je jednocześnie umieszczać pod wodą do głębokości 3 metrów. Oprawy HR-MAX posiadają wysoką klasę ochrony IK10 (odporność mechaniczna).

Geneza nazewnictwa:

HR - profil hermetyczny

MAX - przenoszący największe obciążenia

EN Intended for linear lighting in sidewalks, alleys, pedestrian and bicycle paths, as well as driveways. The HR-MAX is a profile designed, to transfer the loads appearing in the installation site.

HR-MAX lighting fixtures, mounted in the ground, meet the requirements of IP66 and IP68, which means that they can be installed under water up to a depth of 3 m. HR-MAX lighting fixtures have an impact resistance of IK10.

Name explanation:

HR - hermetic profile

MAX - transfers the highest loads

HR-OPTI

PL SYSTEM HR-OPTI przeznaczony jest do zewnętrznej iluminacji obiektów architektonicznych, elewacji, wnęk okiennych, itp.

Ten profil elewacyjny jest kontynuacją profilu HR-MAX i może być wykorzystywany z tą samą osłoną, co czyni go kompatybilnym. HR-OPTI spełnia wymagania norm IP66 oraz IK10.

Geneza nazewnictwa:

HR - profil hermetyczny

OPTI - optymalny, będący kontynuacją HR-MAX

EN The HR-OPTI SYSTEM is intended for the external illumination of architectural objects, facades, window recesses, etc.

The HR-OPTI profile is a facade profile that is a continuation of the HR-MAX profile, with the possibility of using the same cover. HR-OPTI meets the requirements of IP66 and IK10.

Name explanation:

HR - hermetic profile

OPTI - optimal, being a continuation HR-MAX



HR-MAX System / System

Ref: A01829+A01827+A01828



- Do montażu zewnętrznego lub wewnętrznego w podłożu
- Zaprojektowany dla stopni ochrony IP68 oraz IK10
- Odporność na korozję przy dużym zasoleniu
- Odpowiada szerokością elewacyjnemu systemowi HR-OPTI

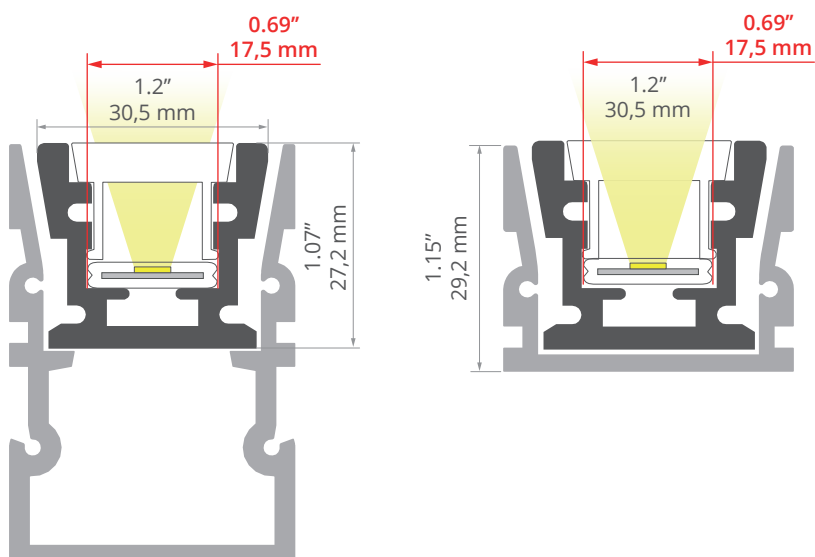
Przeznaczenie produktu

- oświetlenie ostrzegawcze i dekoracyjne

- For indoor/outdoor ground installation
- Designed for IP68 and IK10 protection ratings
- Corrosion resistance at high salinity
- Corresponds to the width of the HR-OPTI facade system

Application

- warning and decorative lighting





ZESTAW HR-MAX ZAWIERA /
SYSTEM HR-MAX CONSIST OF:

- | | | |
|-----|---|----------------|
| 1. | HR-MAX klips / clip | REF. C28059C00 |
| 2. | HR-21 osłona mleczna / frosted cover | REF. B17152F |
| | osłona półprzezroczysta / semi-transparent | REF. B17152T |
| 3. | LED taśma / tape | REF. KWP-14K |
| 4. | HR-MAX profil / profile | REF. A01829 |
| 5. | M16 X 1,5 - L90 dławnica kątowa / angular gland | REF. C28158C02 |
| 6. | TECH-35 wkładka techniczna / protective insert | REF. C24534C02 |
| 7. | HR-MAX-T profil / profile | REF. A01827 |
| 8. | HR-MAX-TW profil / profile | REF. A01828 |
| 9. | HR-MAX-STN zaślepka / end cap | REF. C28020N00 |
| 10. | HR-MAX-T-STN zaślepka / end cap | REF. C28021N00 |
| 11. | HR-MAX-TK-STN zaślepka / end cap | REF. C28023N00 |





Montaż profilu HR-MAX w profilu (technicznym) HR-MAX-TW

PL Profil techniczny HR-MAX-TW jest przeznaczony do montażu oświetlenia opartego na profilu HR-MAX. Profil ten umożliwia montaż oprawy po skończonych pracach brukarskich.

W wnętrzu profilu pozostaje przestrzeń na dławice, mufy i przewody zasilające. Ponadto, można łączyć wiele takich profili technicznych w jedną linię za pomocą łączników ZM.

EN HR-MAX-TW is a mounting track intended for mounting a lighting fixture based on the HR-MAX profile. With the mounting track, the fixture can be installed after the paving works are finished. Inside, there is space for glands, connectors and power cables. The mounting track can be connected in runs using ZM connectors.



Montaż profilu HR-MAX w profilach HR-MAX-T + HR-MAX-TW

PL Profil techniczny HR-MAX-T jest przeznaczony do montażu oświetlenia opartego na profilu HR-MAX.

Połączenie profilu HR-MAX-T z odcinkiem profilu HR-MAX-TW tworzy przestrzeń, w której można ukryć dławice, (część oprawy HR-MAX). Ponadto, można łączyć wiele takich profili technicznych w jedną linię za pomocą łączników ZM.

EN HR-MAX-T is a mounting track intended for mounting a lighting fixture based on the HR-MAX profile. With the mounting track, the fixture can be installed after the paving works are finished. The HR-MAX-T profile can be connected with a section of the HR-MAX-TW profile, thanks to which there will be a place to hide the gland protruding from the HR-MAX fixture. Mounting tracks can be connected in runs using ZM connectors.



Montaż profilu HR-MAX na piance HR-MAX Pa d

PL Profil HR-MAX można wykorzystać jako samodzielne źródło oświetlenia bez użycia dodatkowego profilu technicznego. Wykorzystanie pianki poliuretanowej ułatwi montaż profilu w podłożu oraz stabilizuje go w gruncie.

EN It is possible to use the HR-MAX profile on its own as a ready-made lighting fixture. The use of polyurethane foam allows for easier installation of the profile in the substrate and stabilizes the profile in the ground.

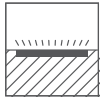






HR-OPTI System / System

Ref: A01844+C28090N00



- Do montażu na fasadach budynków
- Zaprojektowany dla stopni ochrony IP68 oraz IK10
- Odporność na korozję przy dużym zasoleniu
- Odpowiada szerokością elewacyjnemu systemowi HR-MAX
- Płynna regulacja kąta świecenia

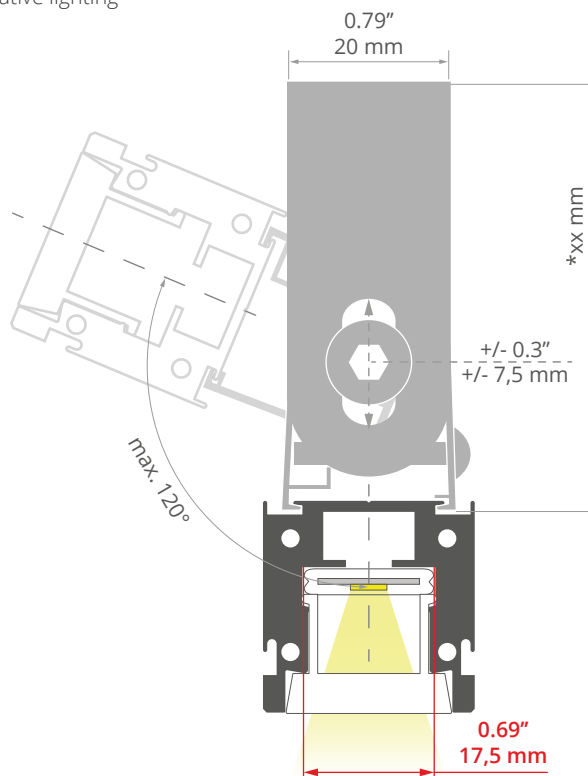
Przeznaczenie produktu

- Oświetlenie dekoracyjne

- For installation on facades
- Designed for IP68 and IK10 protection ratings
- Corrosion resistance at high salinity
- Corresponds to the width of the HR-MAX facade system
- Adjustable lighting angle

Application

- decorative lighting



* - dostępne długości 45 / 60 / 75 / 90 / 105 / 155



4



**ZESTAW HR-OPTI ZAWIERA /
SYSTEM HR-OPTI CONSIST OF:**

- | | | |
|----|--|----------------|
| 1. | HR-21 osłona mleczna / frosted cover | REF. B17152F |
| | osłona półprzezroczysta / semi-transparent cover | REF. B17152T |
| | HR-21 20DEG osłona soczewkowa półprzezroczysta / focusing cover semi-transparent | REF. B17182T |
| 2. | LED taśma / tape | REF. KWP-14K |
| 3. | HR-OPTI profil / profile | REF. A01844 |
| 4. | HR-OPTI-A mocownik / mounting bracket: | |
| | długość / length 45 mm | REF. C28091N00 |
| | długość / length 60 mm | REF. C28090N00 |
| | długość / length 75 mm | REF. C28092N00 |
| | długość / length 90 mm | REF. C28093N00 |
| | długość / length 105 mm | REF. C28094N00 |
| | długość / length 155 mm | REF. C28095N00 |
| 5. | HR-OPTI-STN zaślepka / end cap | REF. C28019N00 |
| 6. | M16 X 1,5 - L90 dławnica kątowna / angular gland | REF. C28158C02 |



PL Profil HR-OPTI jest profilem elewacyjnym, będącym kontynuacją profilu HR-MAX, z możliwością zastosowania tej samej osłony.

EN The HR-OPTI profile is a facade profile that is a continuation of the HR-MAX profile, with the possibility of using the same cover.

PL Do montażu HR-OPTI służą mocowniki HR-OPTI i HR-OPTI-A. Mocowniki mają funkcję regulacji kąta świecenia oraz pomagają skorygować położenie oprawy na nierównej powierzchni. Można je montować po bokach lub z tyłu profilu.

EN HR-OPTI and HR-OPTI-A mounting brackets are used to mount the HR-OPTI. The mounting brackets enable you to adjust the lighting angle and help you to correct the position of the lighting fixture on an uneven surface. They can be mounted on the sides or on the back of the profile.



Kotwa montażowa DG / Mounting anchor DG

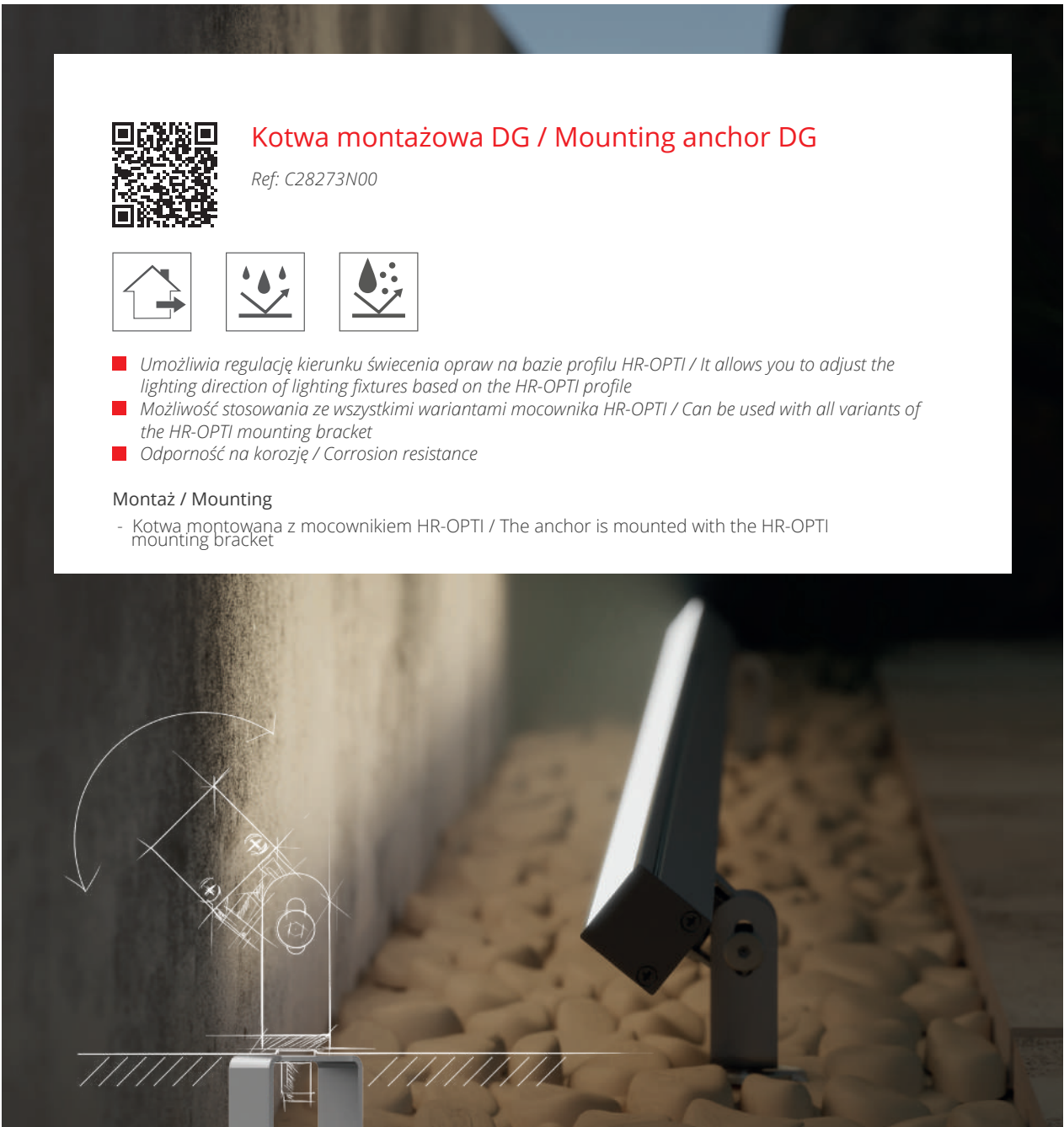
Ref: C28273N00



- Umożliwia regulację kierunku świecenia opraw na bazie profilu HR-OPTI / It allows you to adjust the lighting direction of lighting fixtures based on the HR-OPTI profile
- Możliwość stosowania ze wszystkimi wariantami mocownika HR-OPTI / Can be used with all variants of the HR-OPTI mounting bracket
- Odporność na korozję / Corrosion resistance

Montaż / Mounting

- Kotwa montowana z mocownikiem HR-OPTI / The anchor is mounted with the HR-OPTI mounting bracket



PL Kotwa montażowa DG umożliwia regulację kierunku świecenia opraw na bazie profilu HR-OPTI. Możliwość stosowania ze wszystkimi wariantami mocownika HR-OPTI. Produkt jest odporny na korozję.

EN The DG mounting anchor allows you to adjust the direction of illumination of luminaires based on the HR-OPTI profile. Can be used with all variants of HR-OPTI mounting brackets. The product is corrosion resistant.





KLUŚ sp. z o.o.

Siedziba firmy / Corporate Headquarter

Słoneczna 126 St,

05-506 Kolonia Lesznowola, Poland

www.KlusDesign.pl

www.KlusDesign.eu

Pytania / Quotes

info@klus.pl

architects@klus.pl

Zamówienia / Orders

orders@klus.pl

+48 22 757 40 51

Firma KLUŚ jest właścicielem patentów swoich rozwiązań na terenie Europy oraz Stanów Zjednoczonych. Informujemy o zastrzeżeniu sobie prawa do zmian asortymentowych i modyfikacji produktów.

KLUŚ products are proprietary and protected under U.S. and foreign patent laws. We reserve the right to change and modify our products.



REF. M90315D02PLEN (2023)