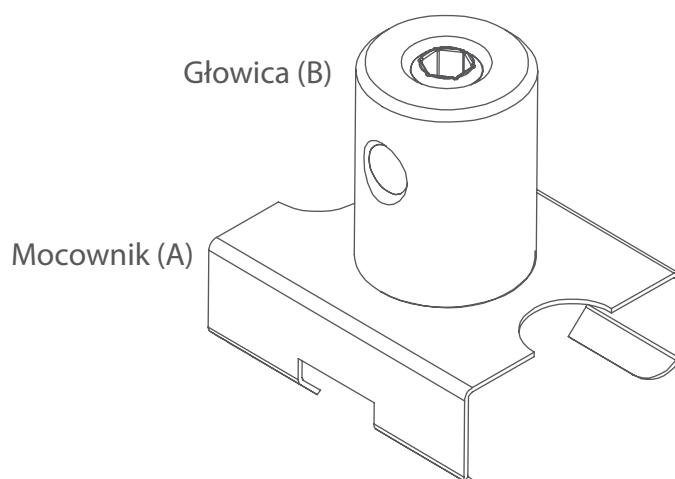


Części niezbędne do użycia głowicy ST



Elementy niezbędne przy czynnościach montażowych:

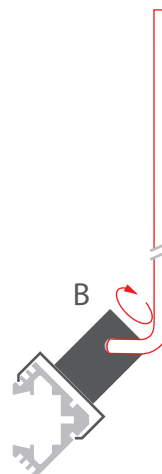
- klucz ampulowy

UWAGA! Lista produktów, z którymi współpracują wybrane akcesoria dostępna jest na stronie klusdesign.pl.

1. Wepnij oprawę w mocownik (A).



2. Zainstaluj wysięgnik w głowicy (B), dokręcając docisk w głowicy kluczem ampulowym.



3. **UWAGA!** Pozycję oprawy na wysięgniku można regulować w zakresie 360°. (w zależności od odległości zamocowania od krawędzi profilu).

