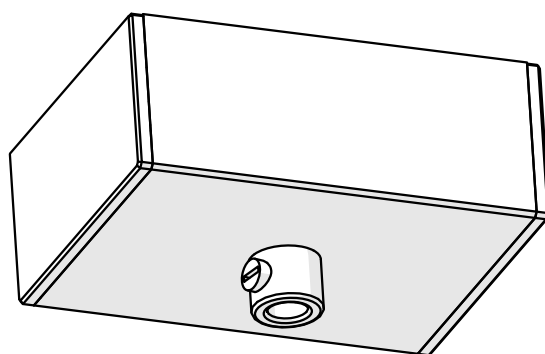
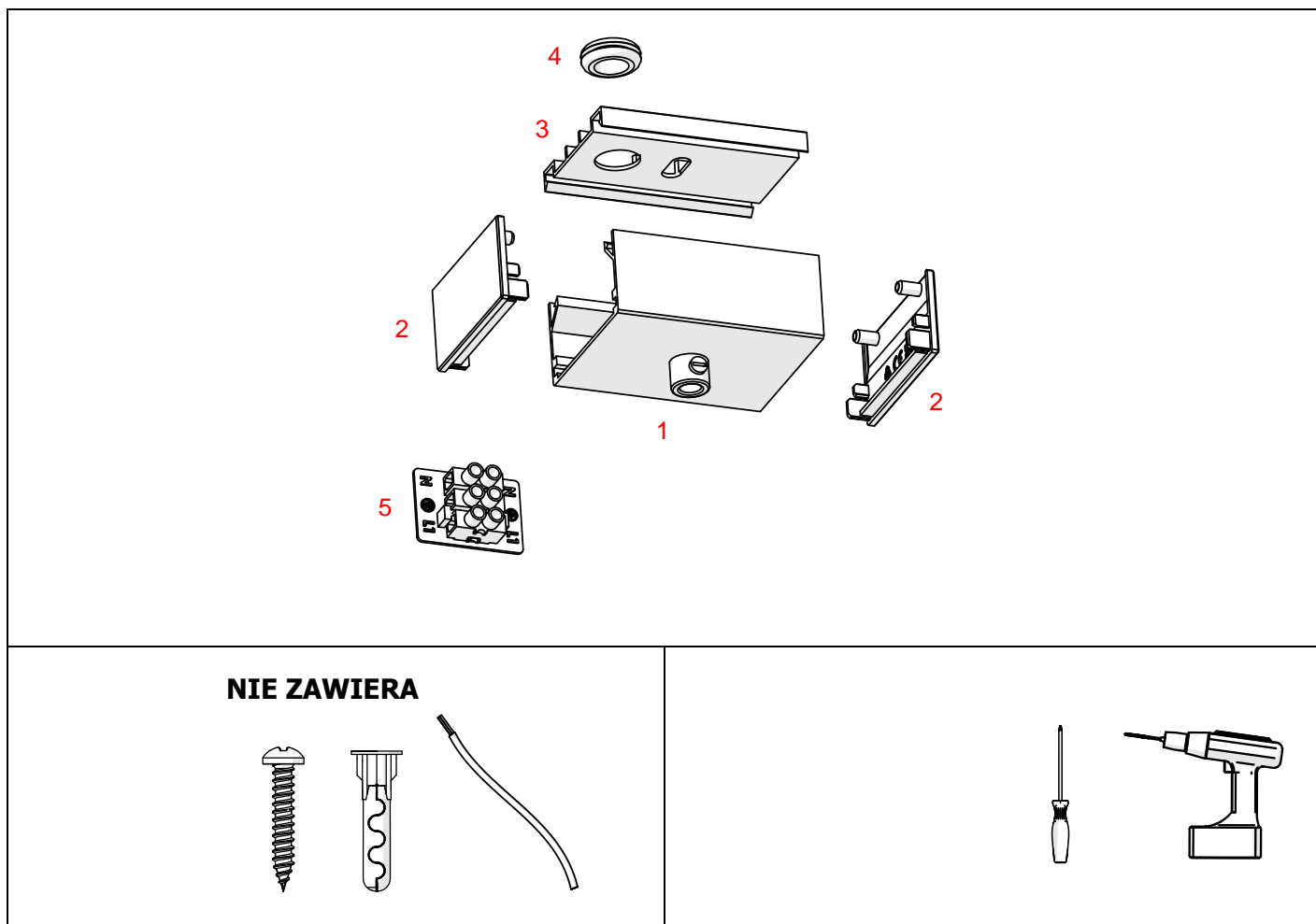


BOX-M70

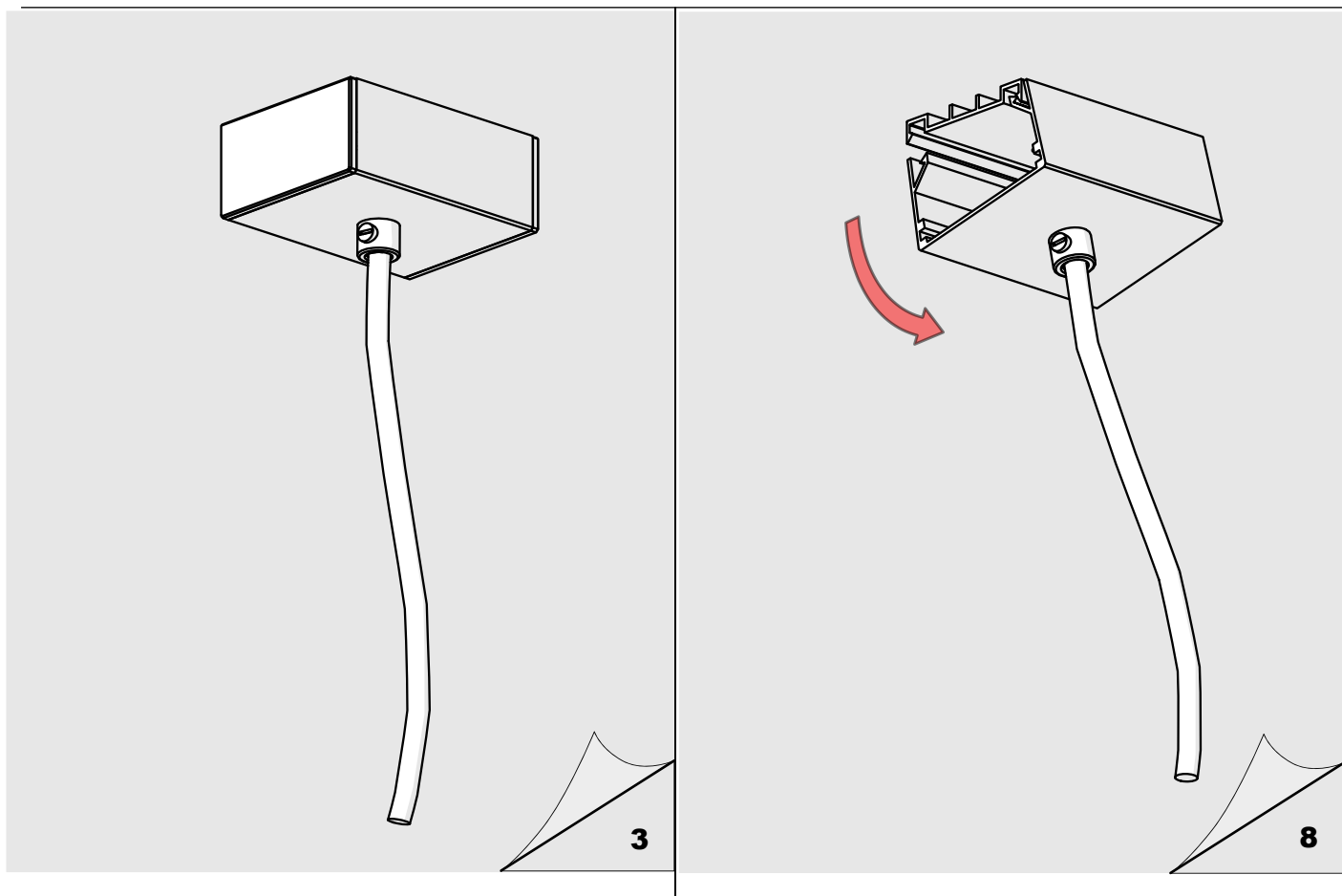




BOX-M70 (ref. C24541)

1. Profil BOX-M70 z odciążką przewodu
2. Zaślepka BOX-M
3. Profil BOX-T70
4. Przelotka kablowa
5. Kostka elektryczna 3-pol

WAŻNE: Instrukcja nie pokazuje wszystkich możliwości montażu. Dodatkowe akcesoria powiązane z produktem wraz z instrukcjami montażu dostępne są na stronie www.KlusDesign.pl. Rysunki profili i akcesoriów w instrukcji są uproszczone i tylko w przybliżeniu oddają rzeczywiste kształty.

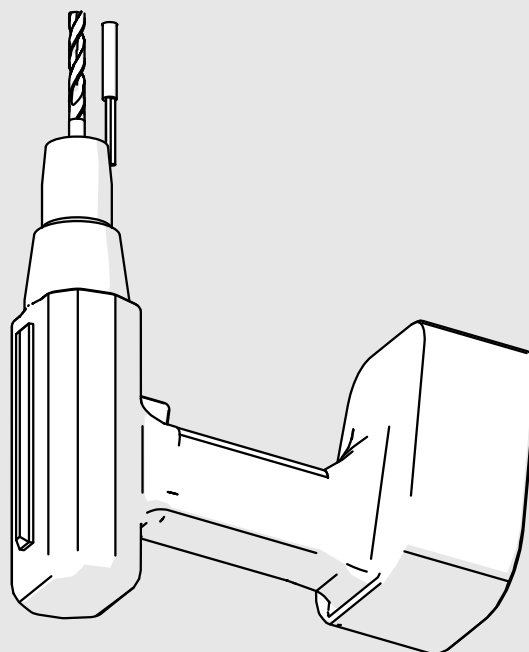
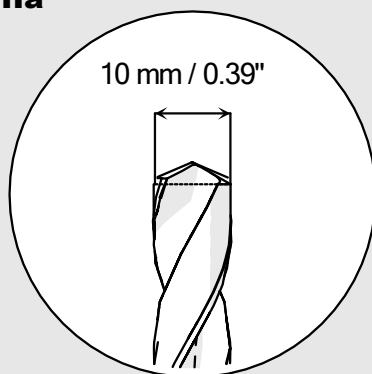


Ia

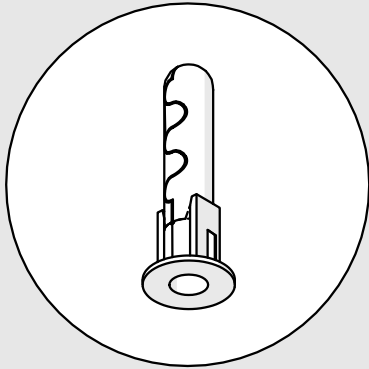


220-240V AC
50/60Hz

Ila

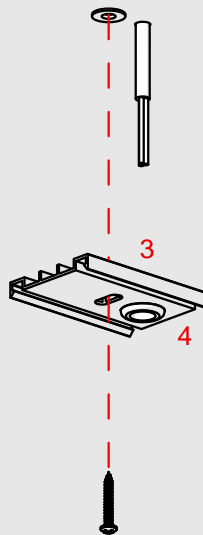
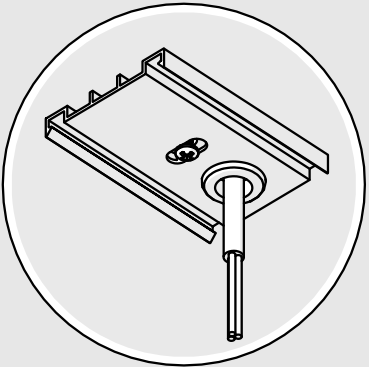
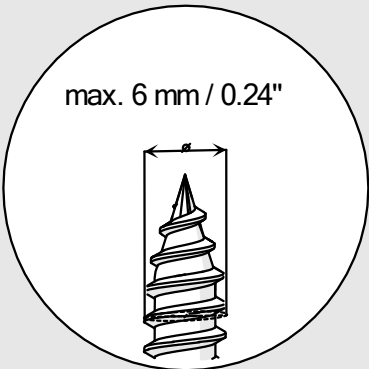


IIIa

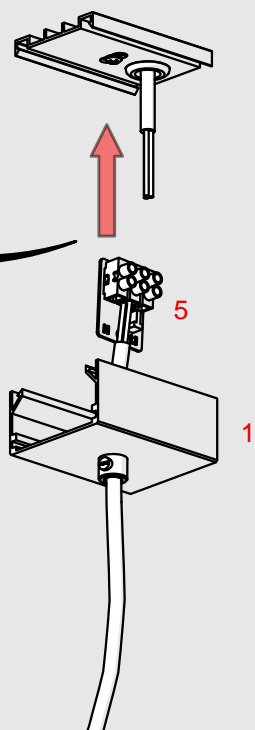
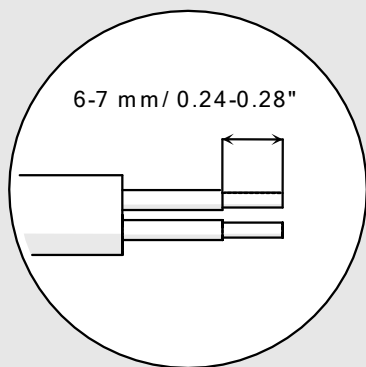
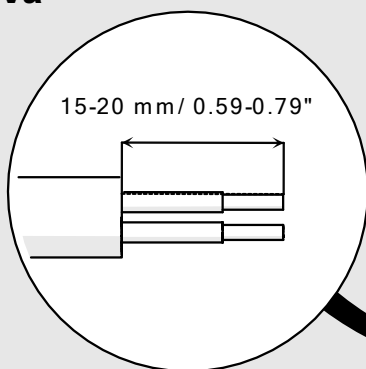


IVa

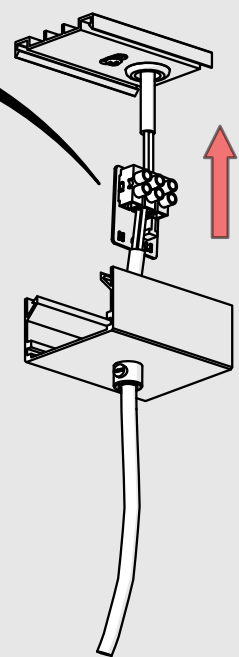
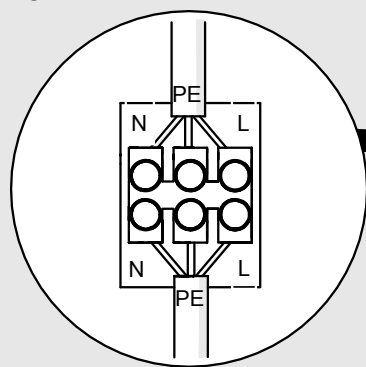
max. 6 mm / 0.24"



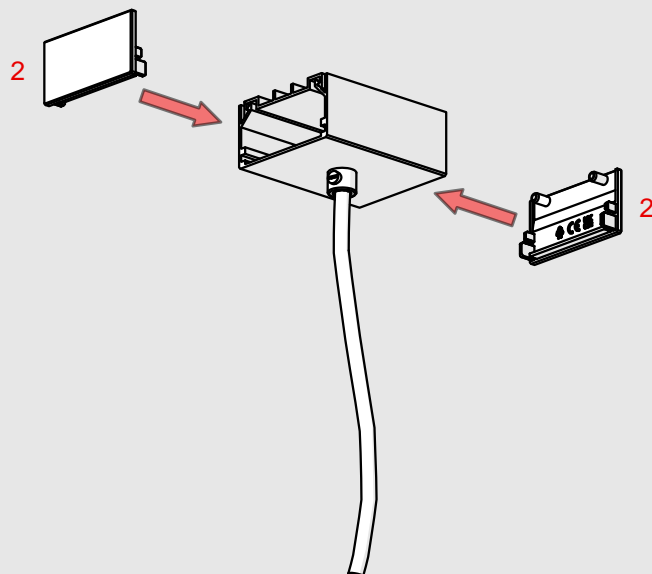
Va



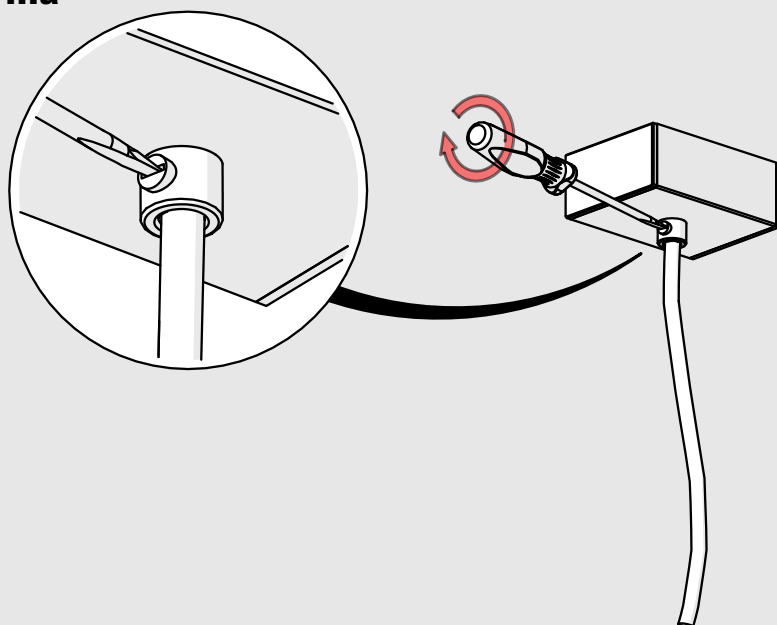
Vla



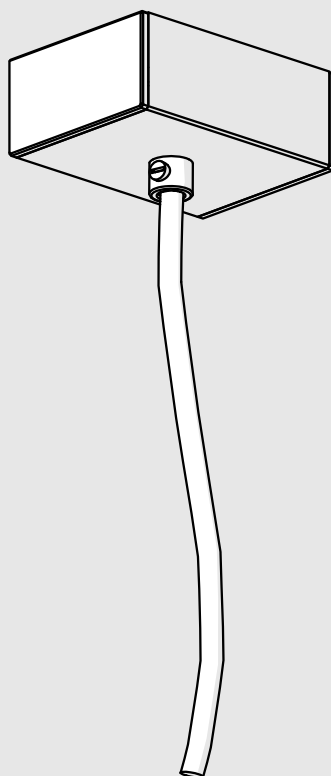
VIIa



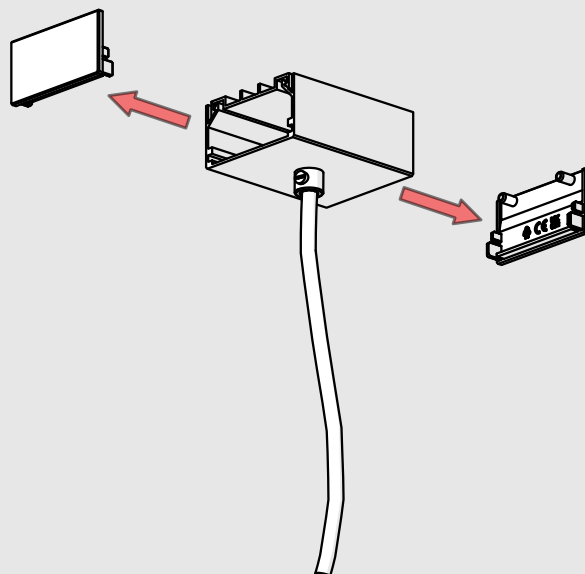
VIIIa



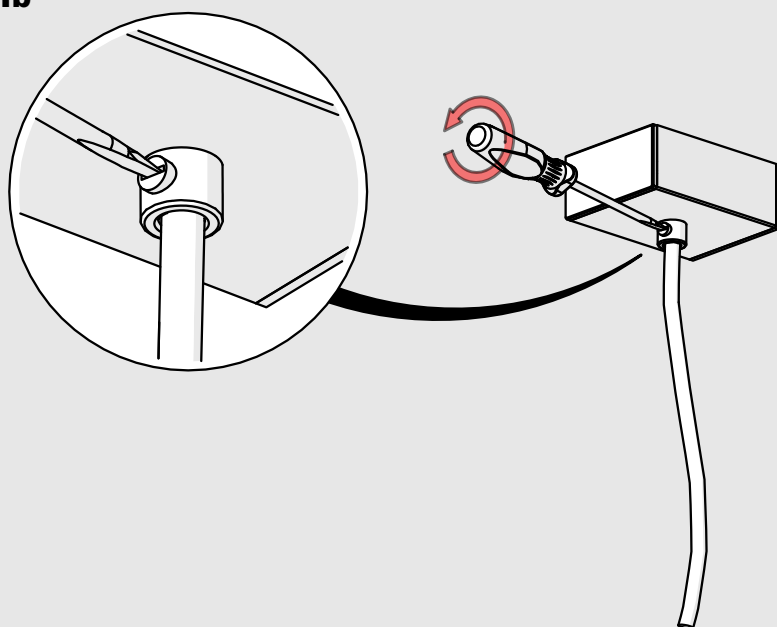
IXa



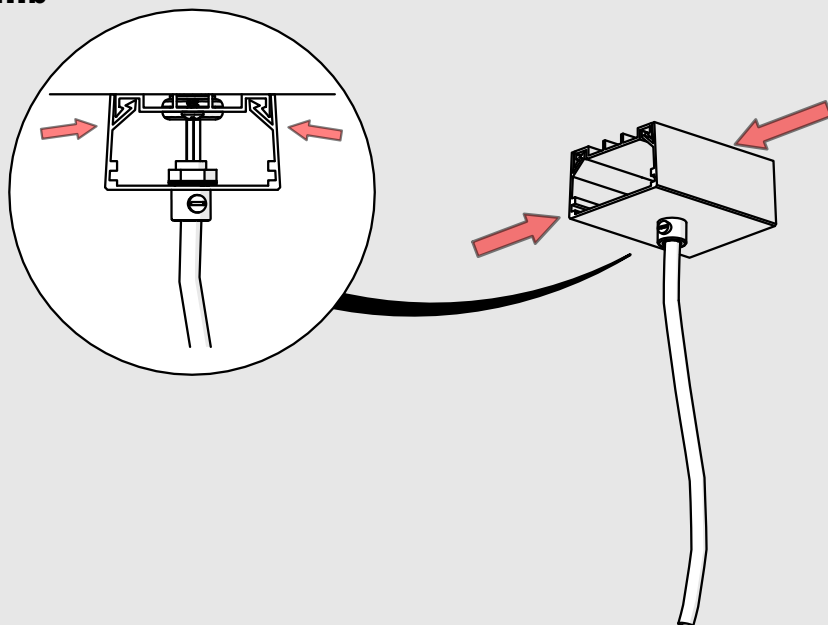
Ib



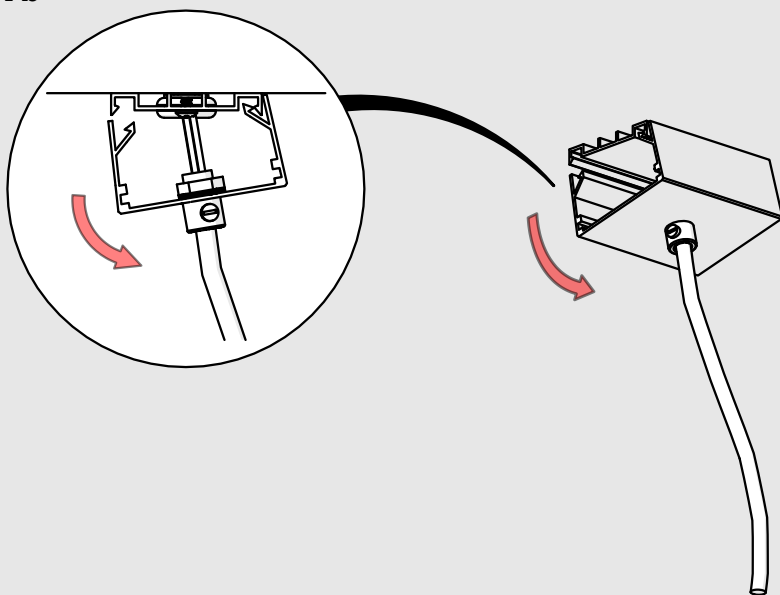
IIb



IIIb



IVb



Vb

