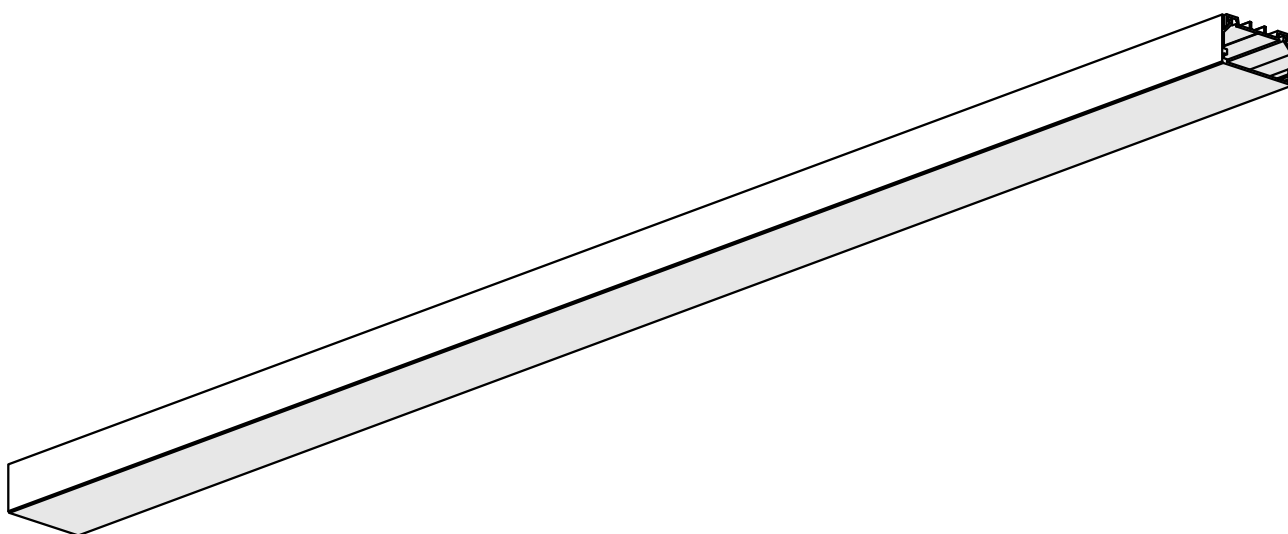
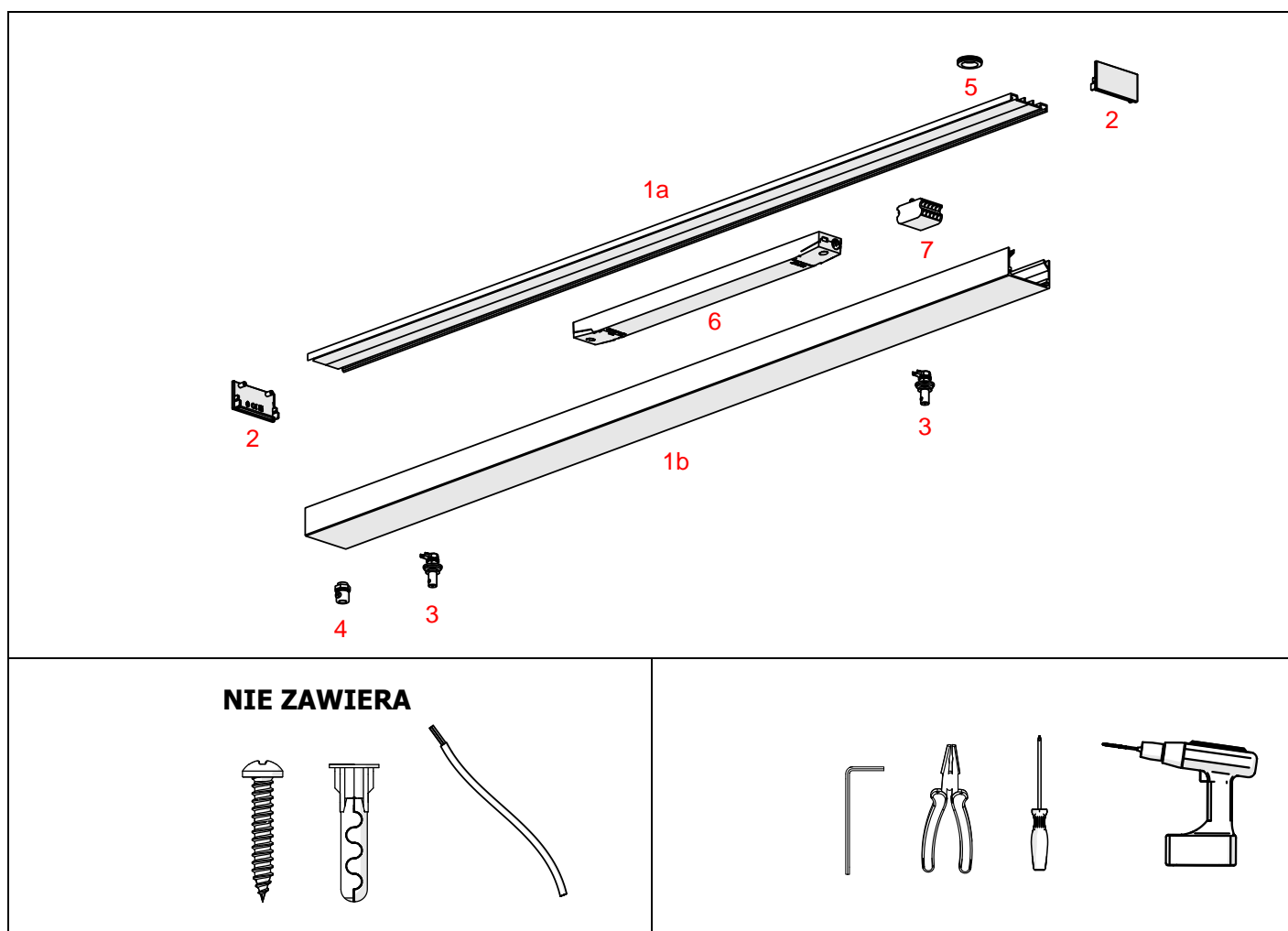


Profil BOX-M





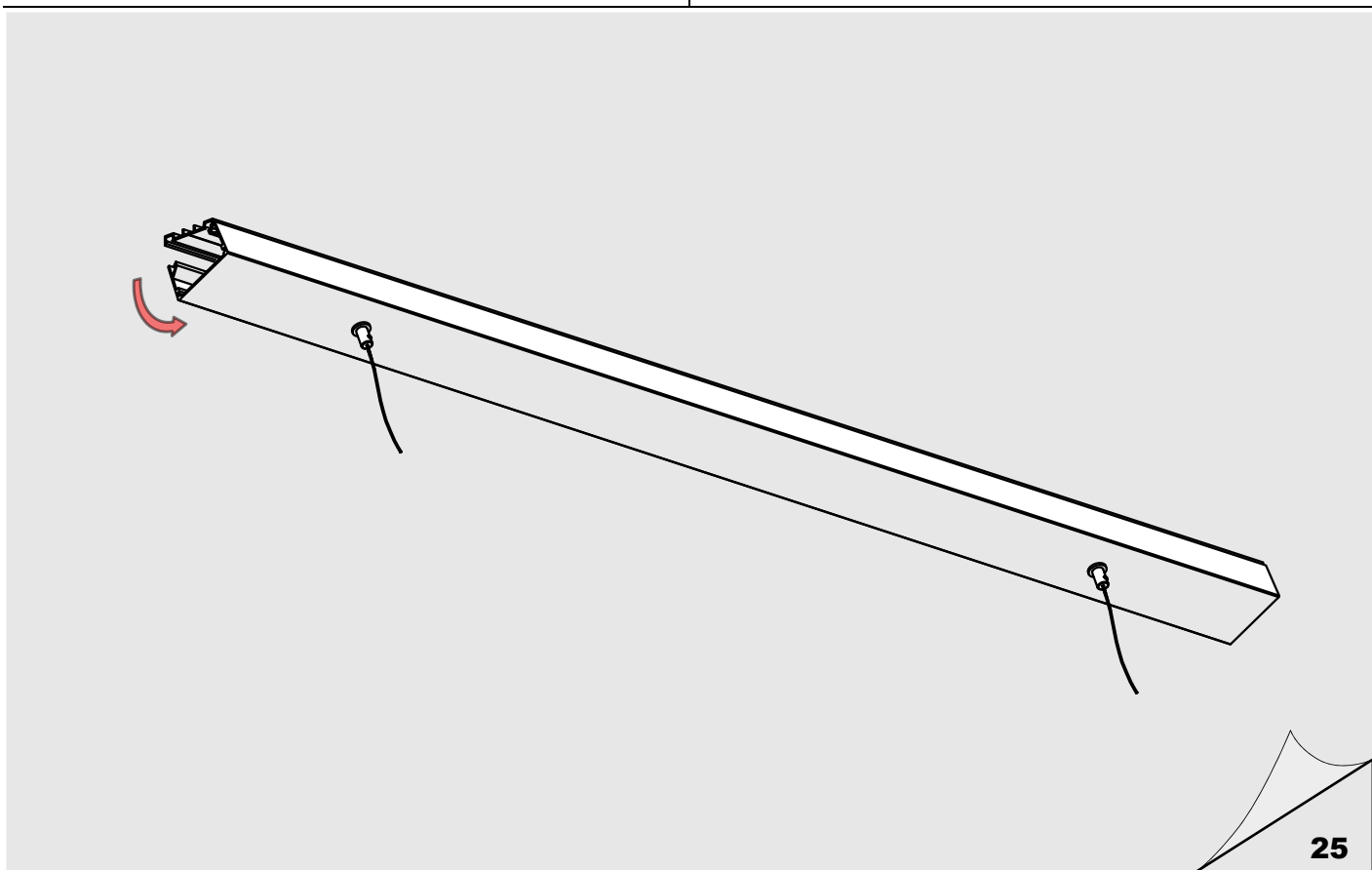
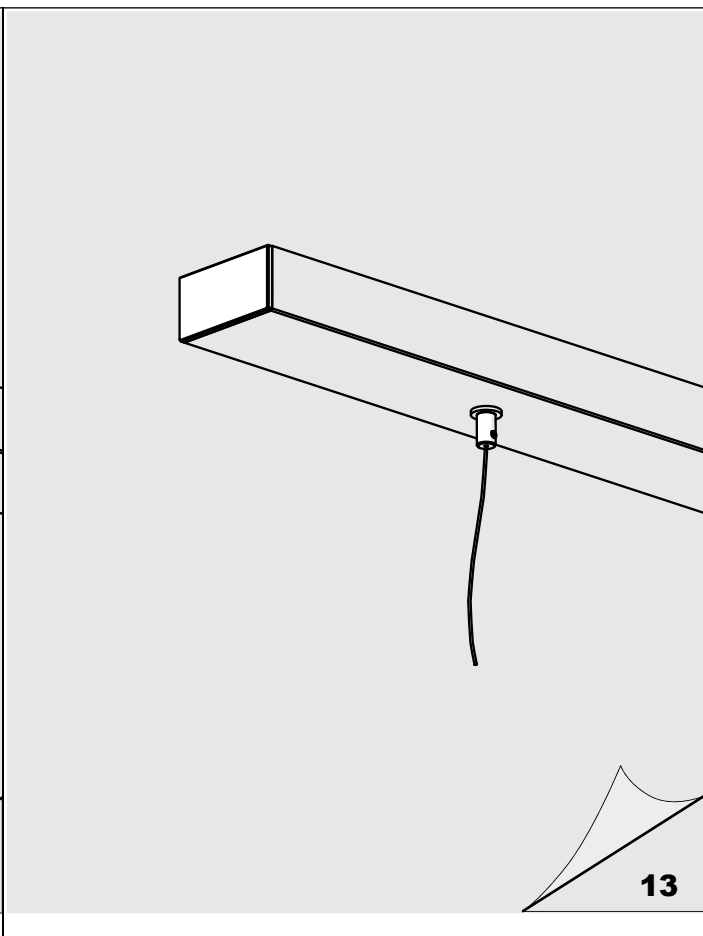
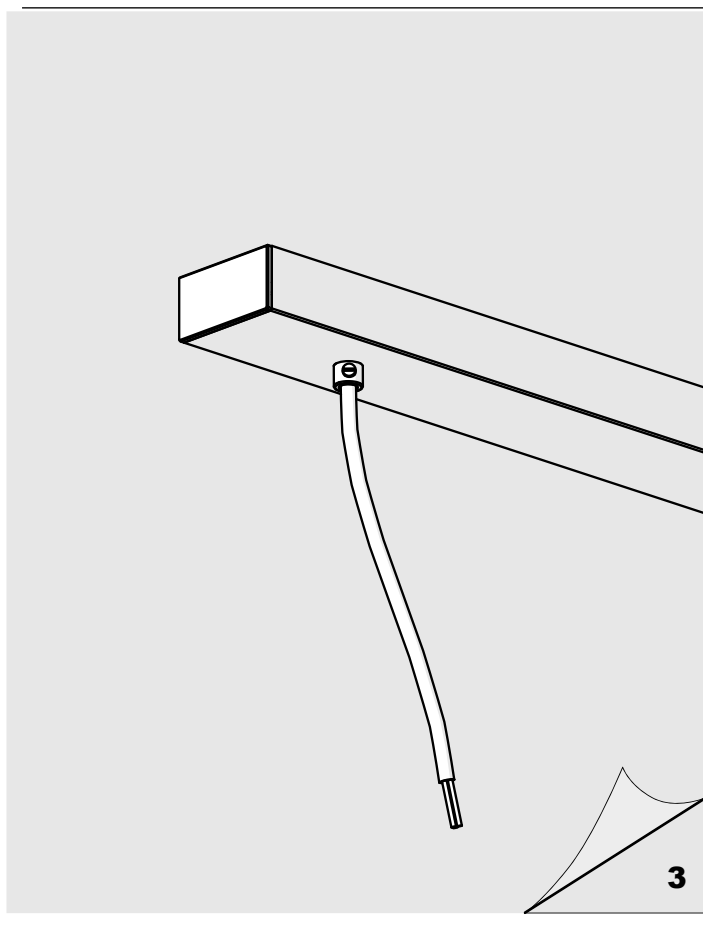
Profil BOX-M (ref. A18001A)

1. Profil BOX-M (Ref. A18001A)
2. Zaślepka BOX-M*
3. Zawieszka FI-8*
4. Odciążka przewodu*
5. Dławnica*
6. Zasilacz*
7. Kostka elektryczna*

*Pełen wybór akcesoriów i elektroniki dostępny jest na stronie www.KlusDesign.pl

UWAGA! Wszystkie taśmy LED powinny być podłączone do zasilacza 24V DC.

WAŻNE: Instrukcja nie pokazuje wszystkich możliwości montażu. Dodatkowe akcesoria powiązane z produktem wraz z instrukcjami montażu dostępne są na stronie www.KlusDesign.pl. Rysunki profili i akcesoriów w instrukcji są uproszczone i tylko w przybliżeniu oddają rzeczywiste kształty.

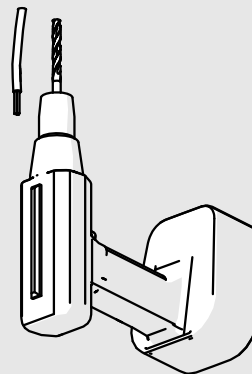
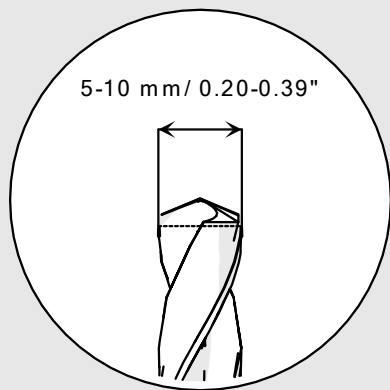


Ia

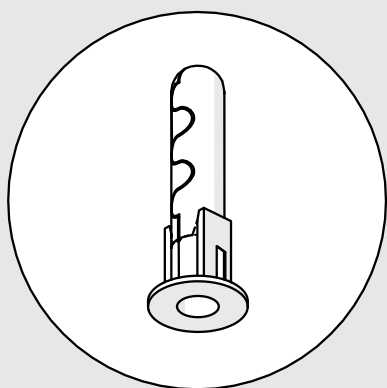


220-240V AC
50/60Hz

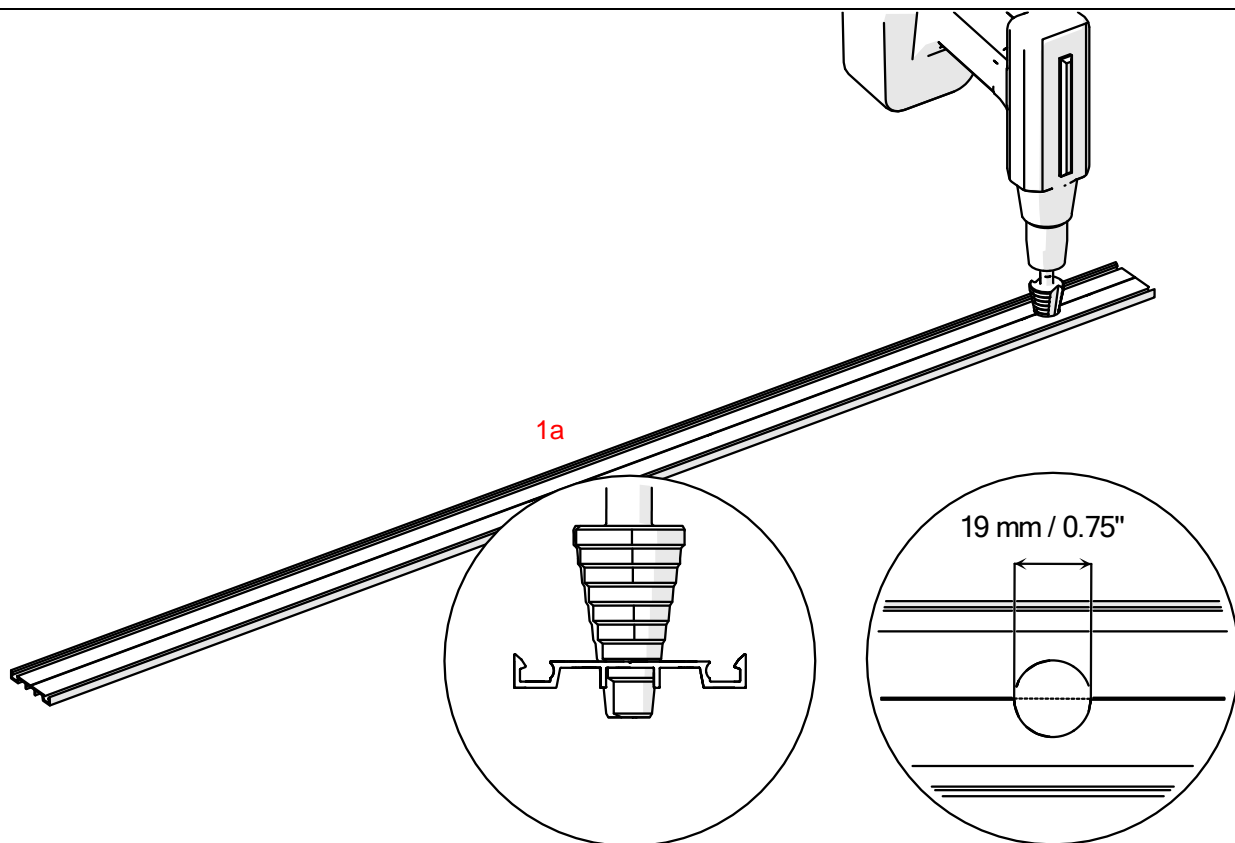
Ila



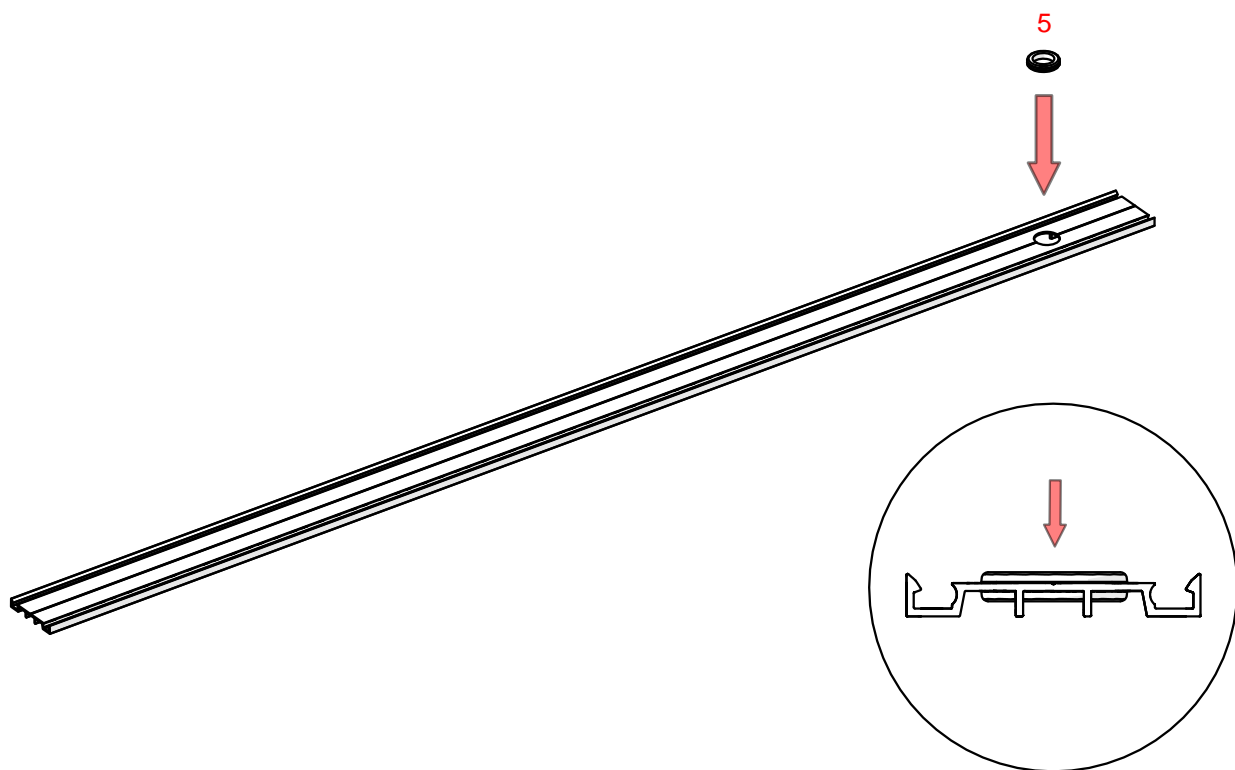
IIIa



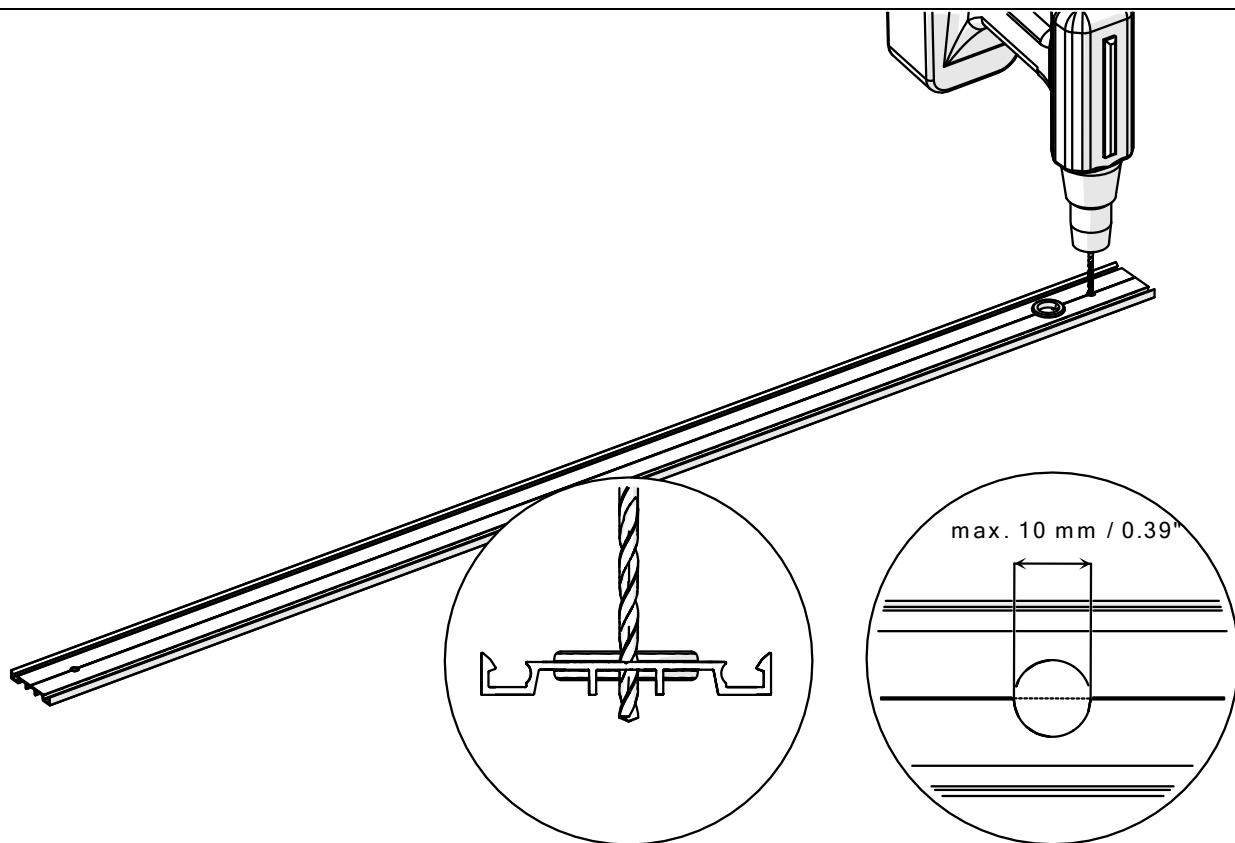
IVa



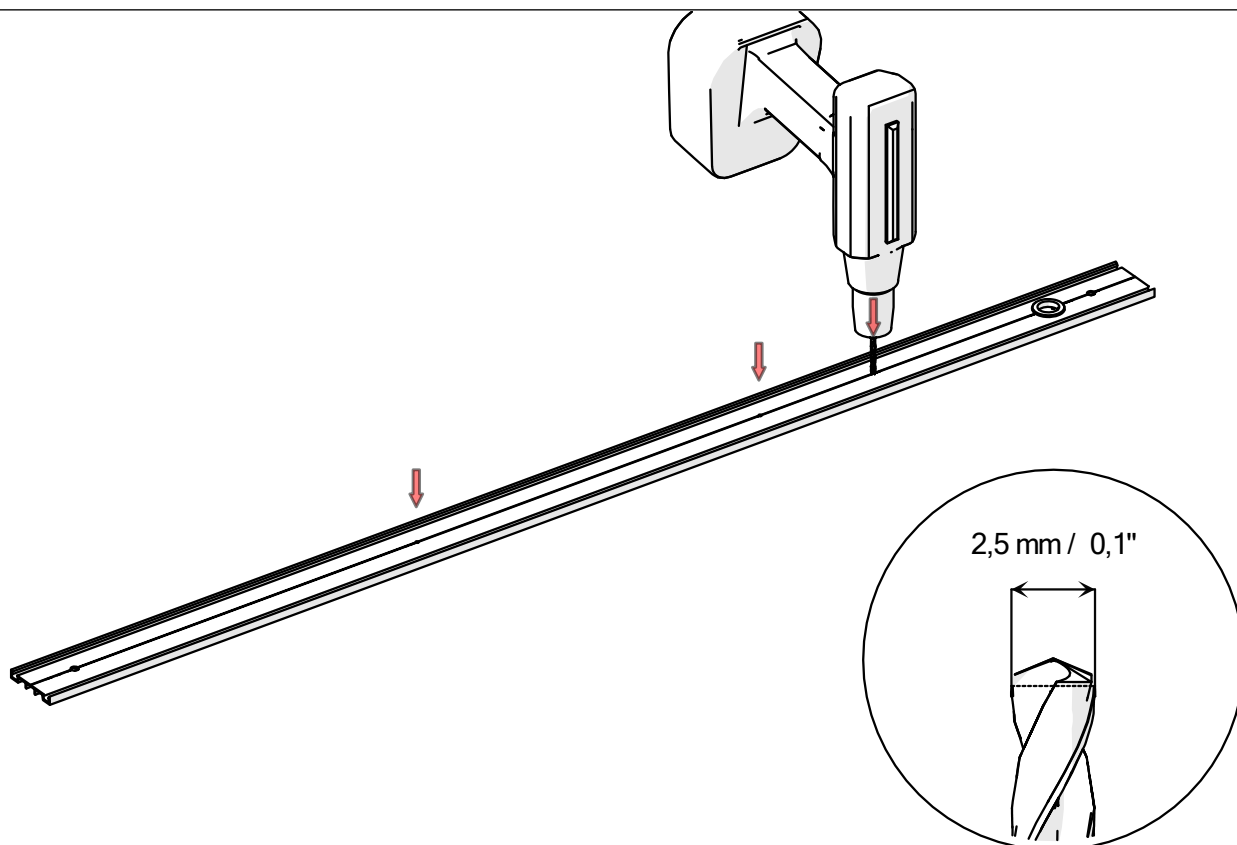
Va



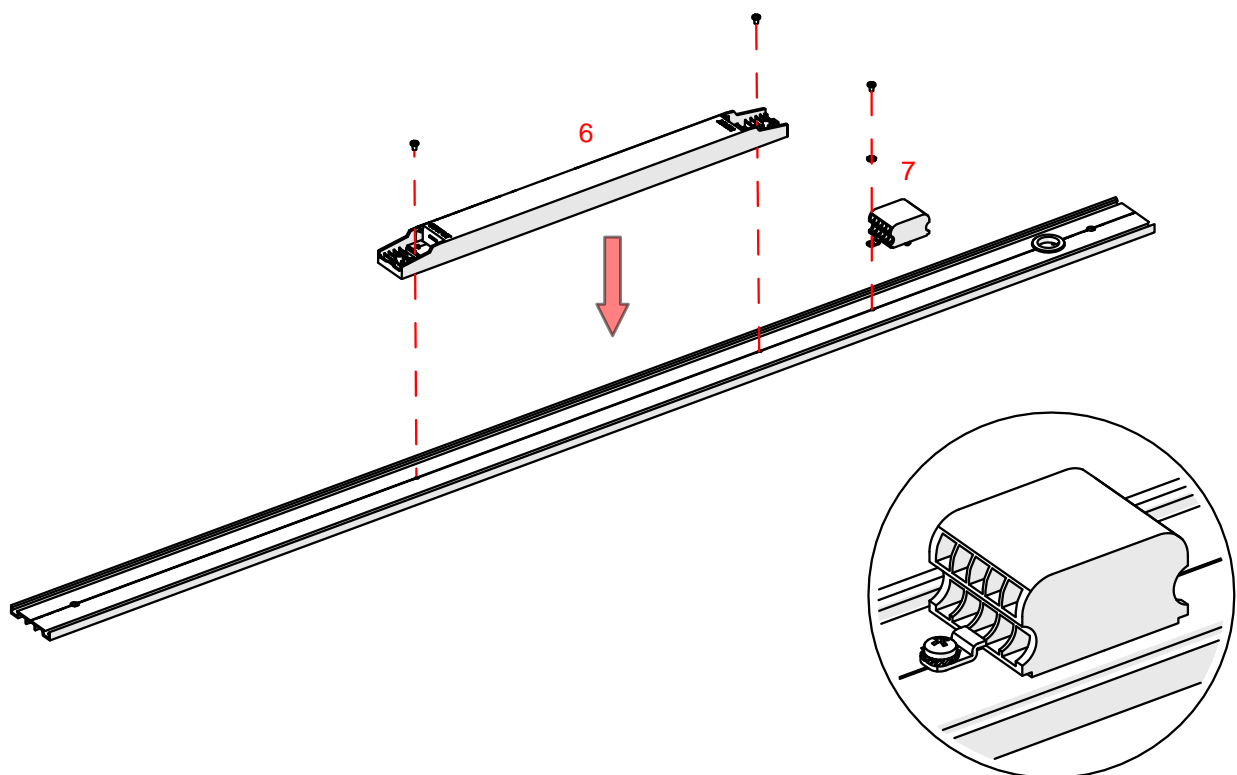
Vla



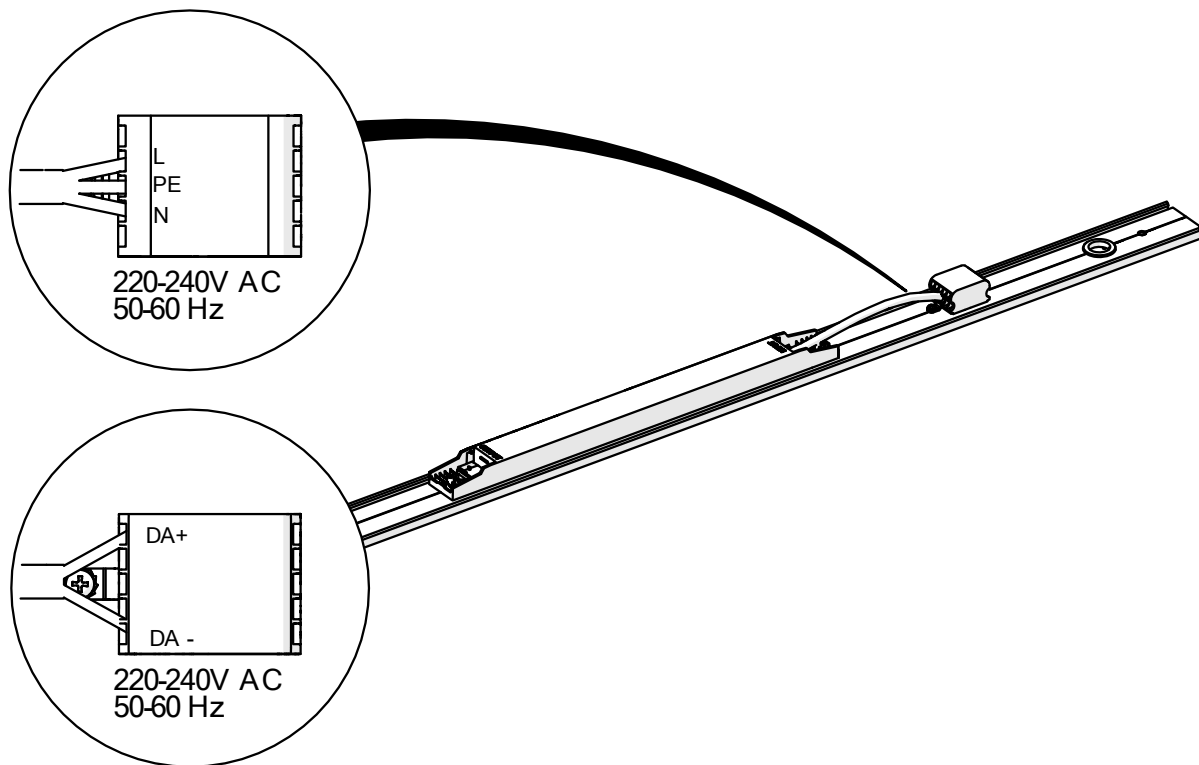
VIIa



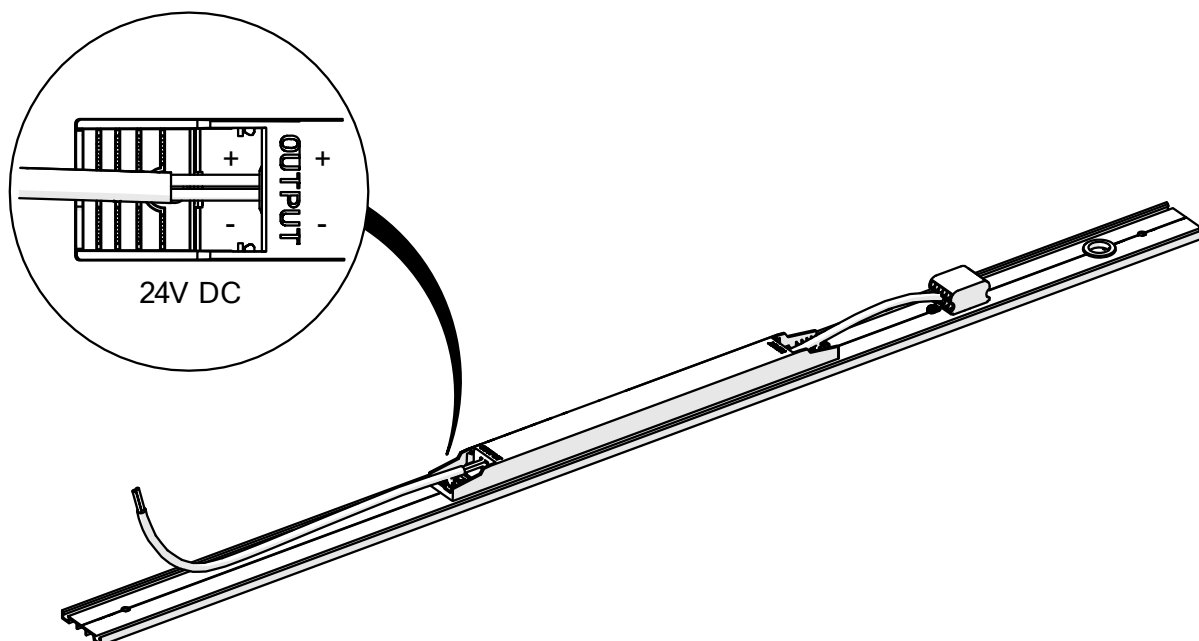
VIIIa



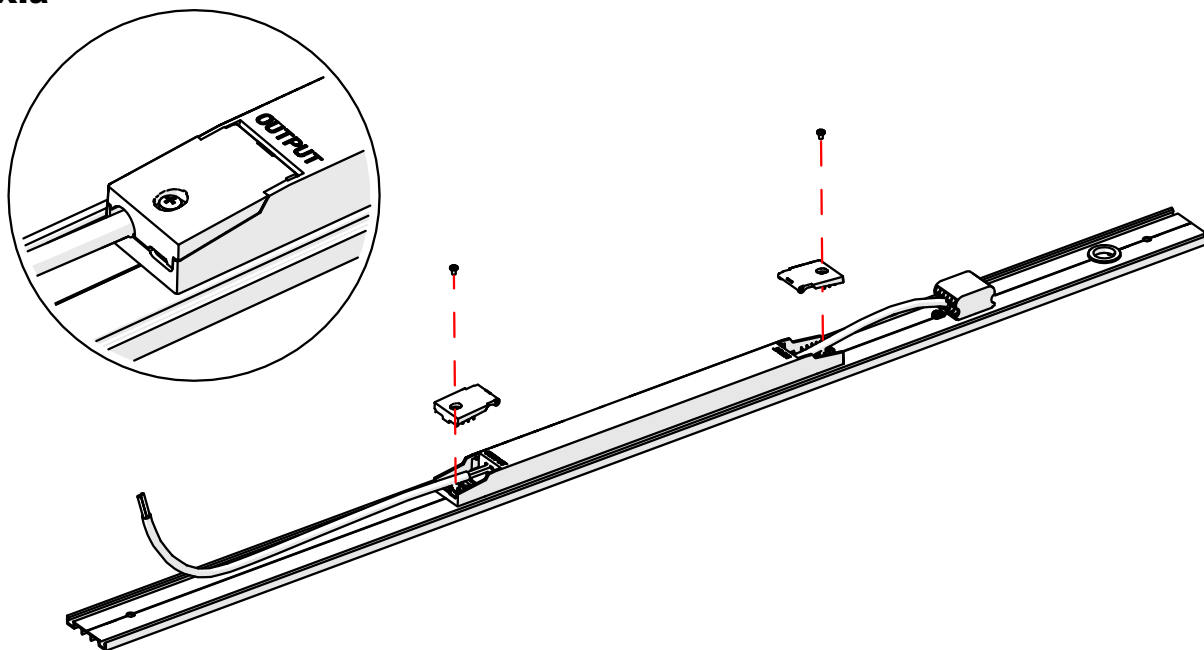
IXa



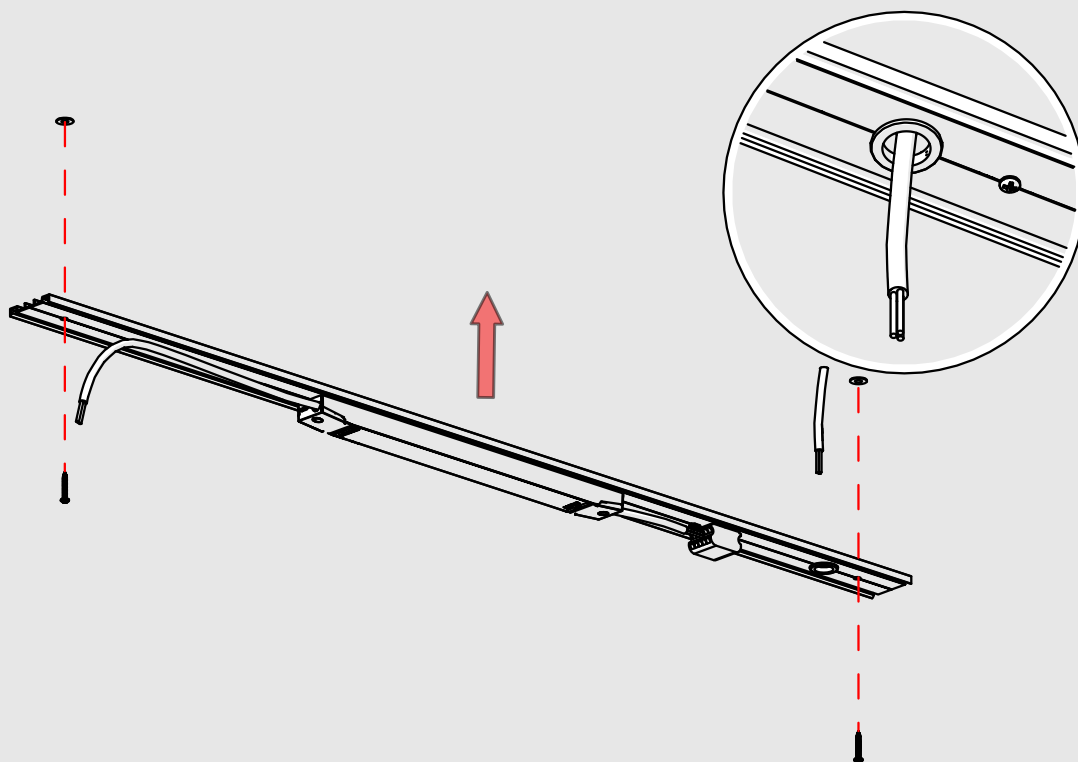
Xa



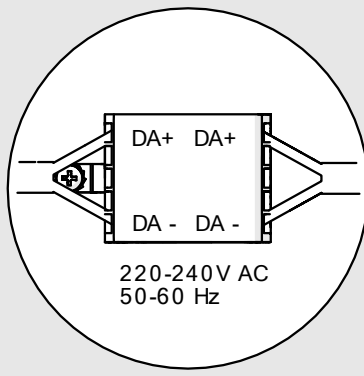
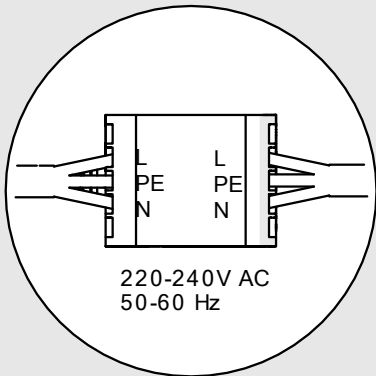
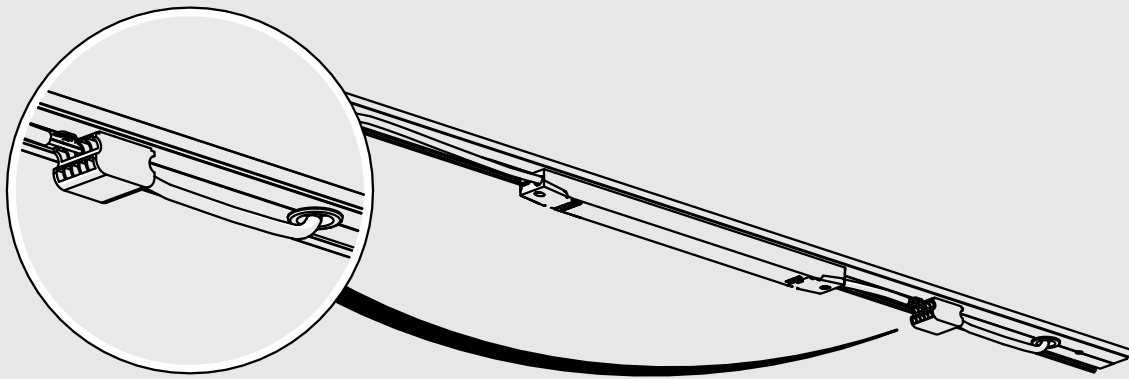
XIa



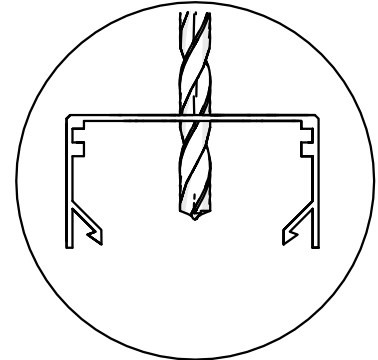
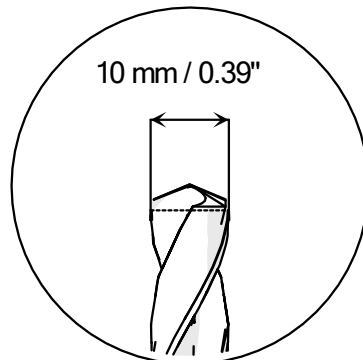
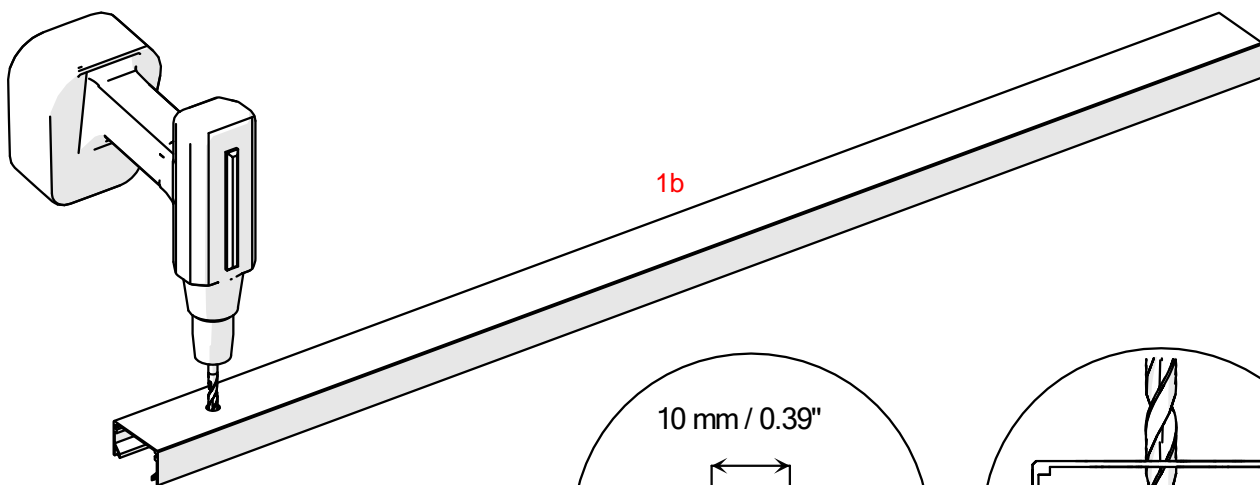
XIIa



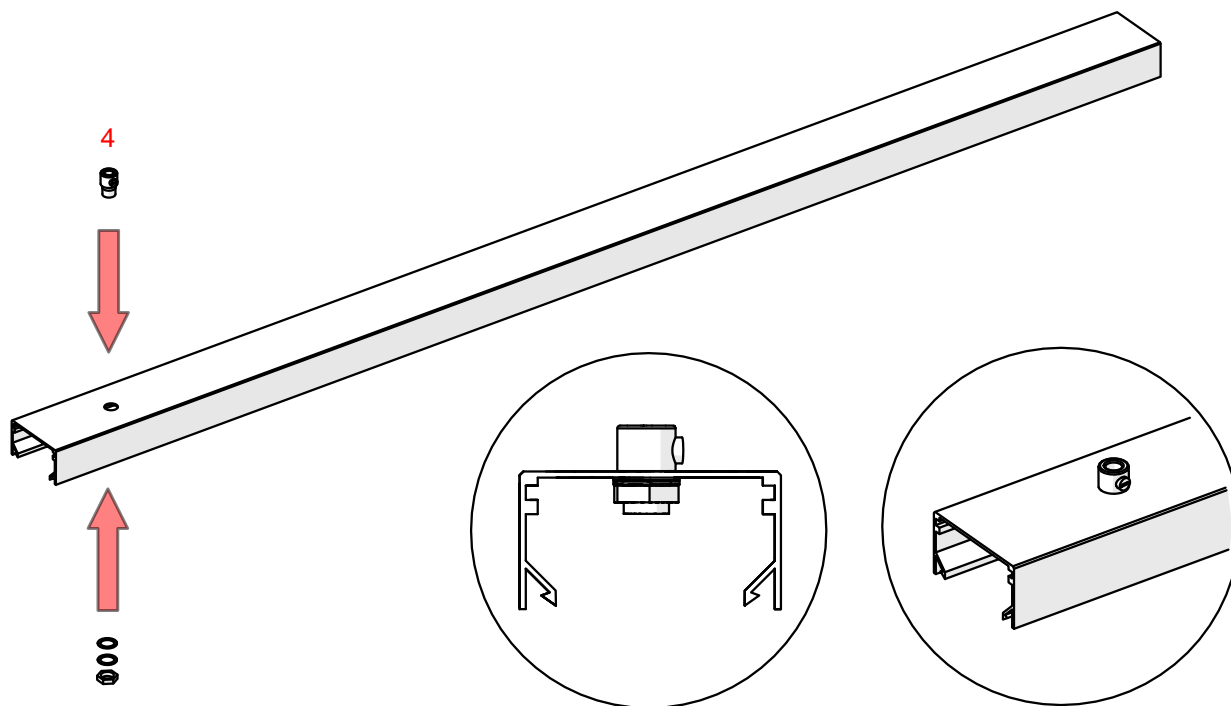
XIIIa



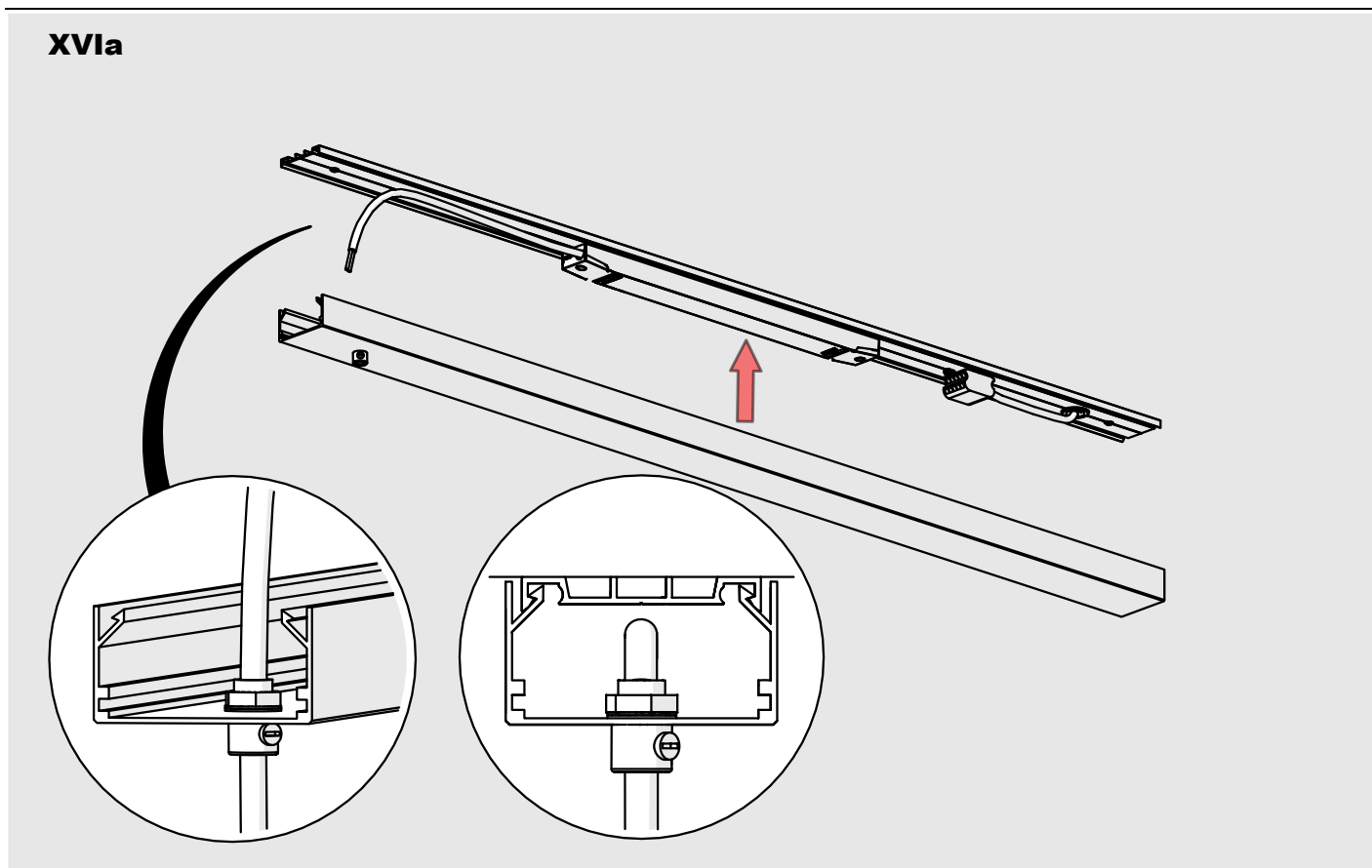
XIVa



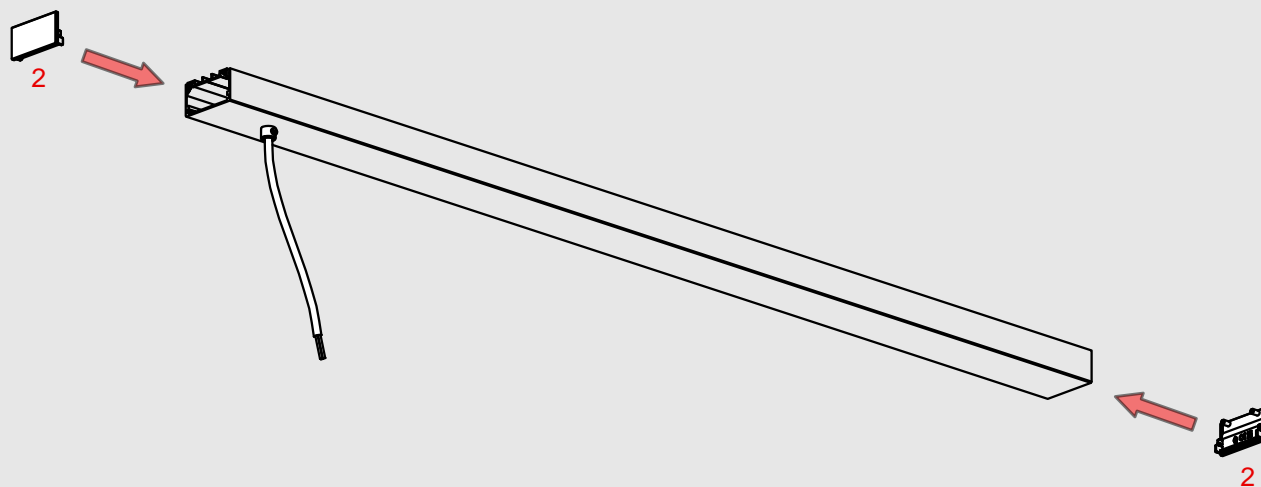
XVa



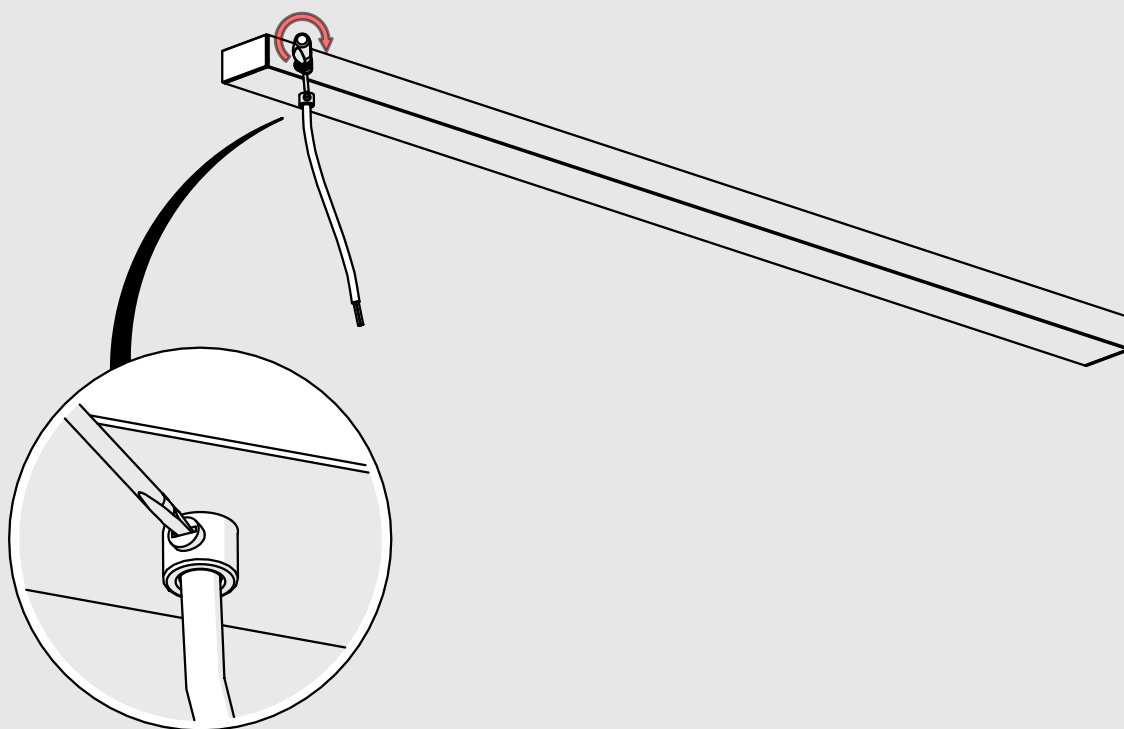
XVIa



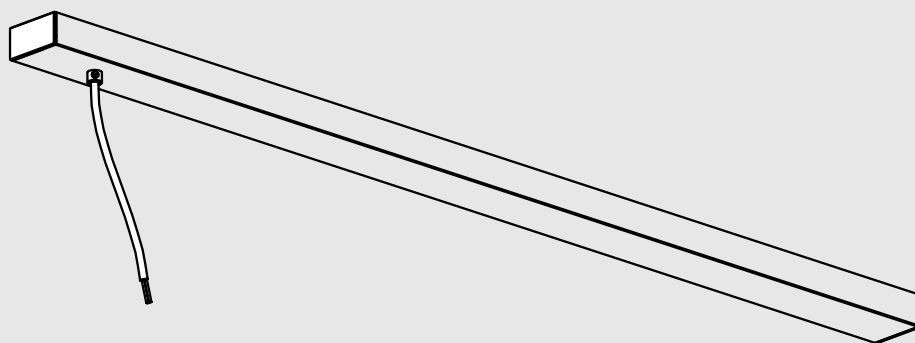
XVIIa



XVIIIa



XIXa

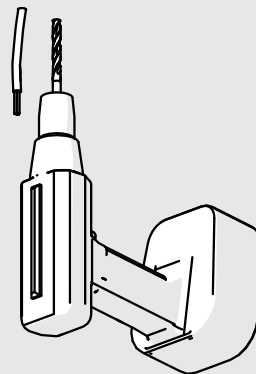
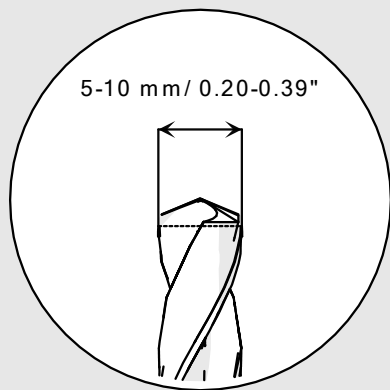


Ib

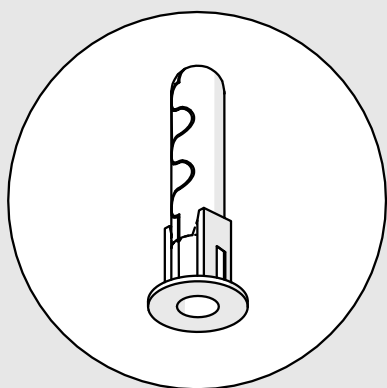
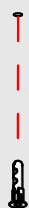


220-240V AC
50/60Hz

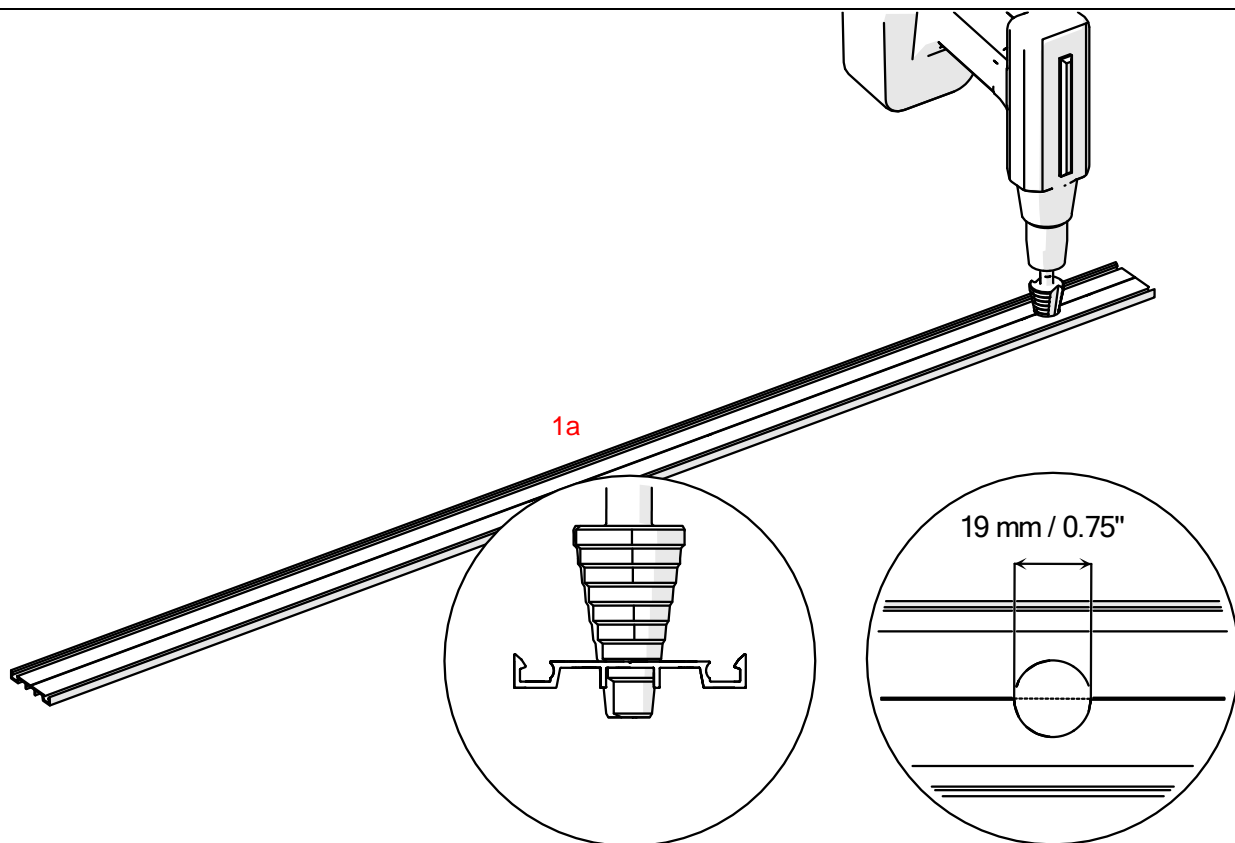
IIb



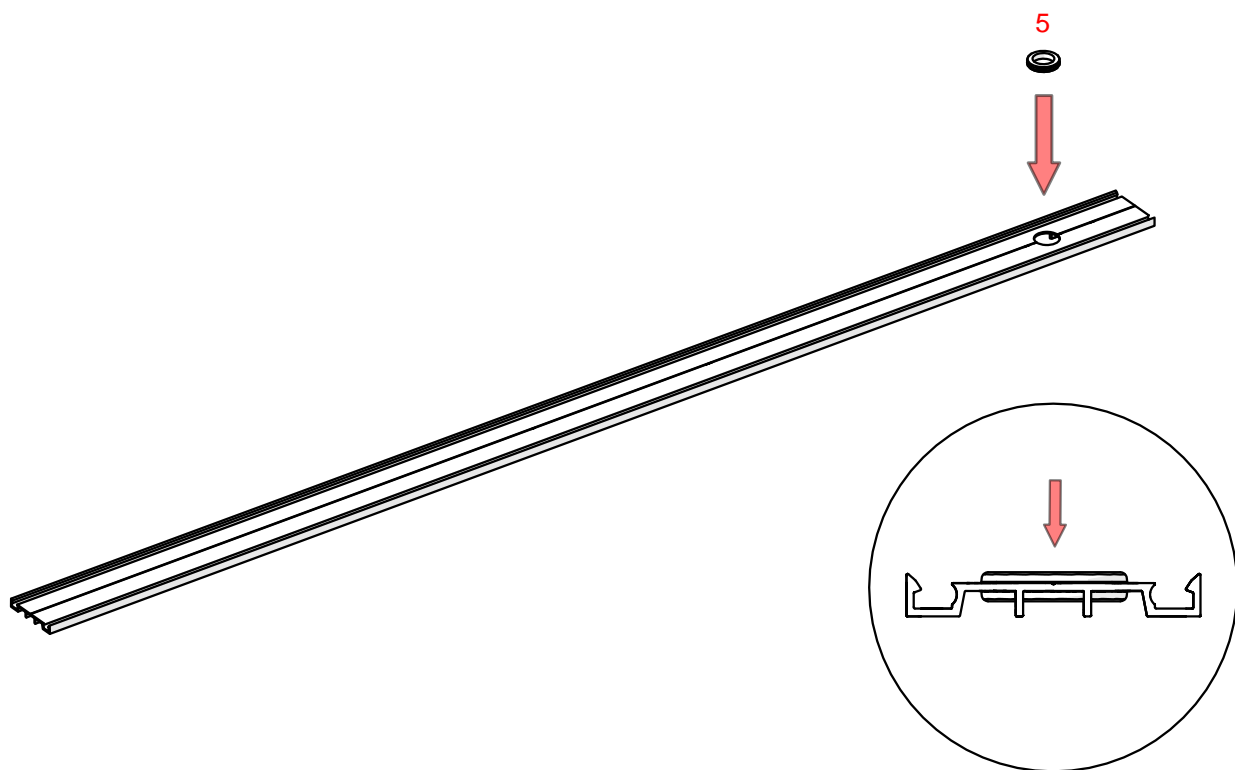
IIIb



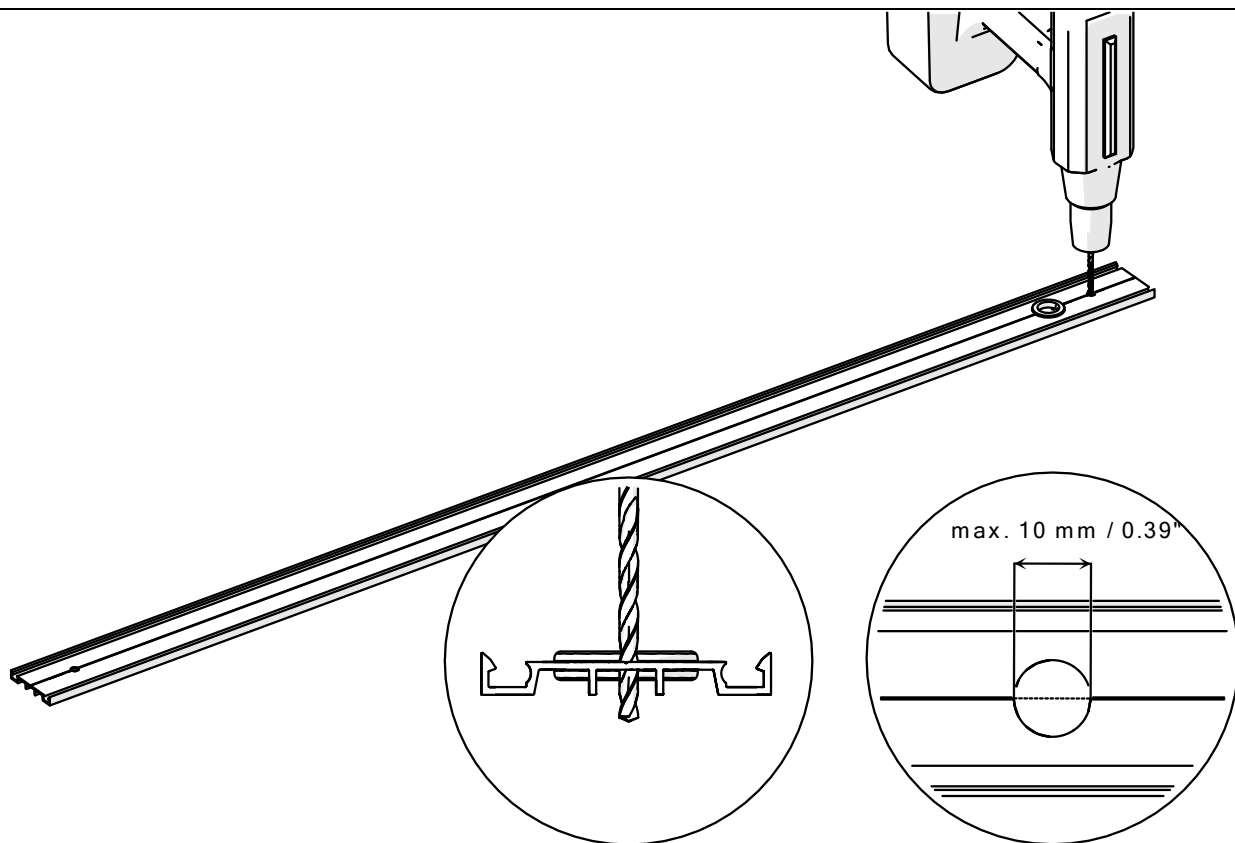
IVb



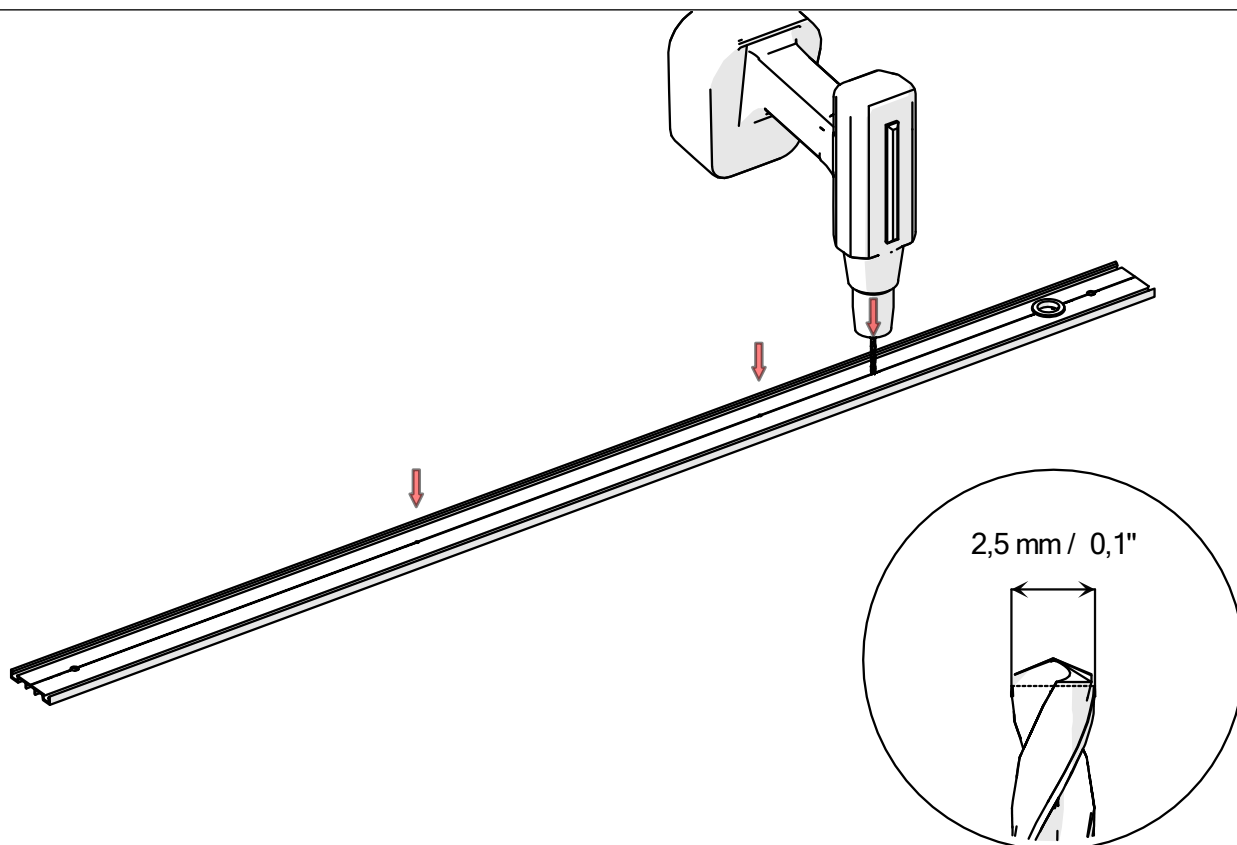
Vb



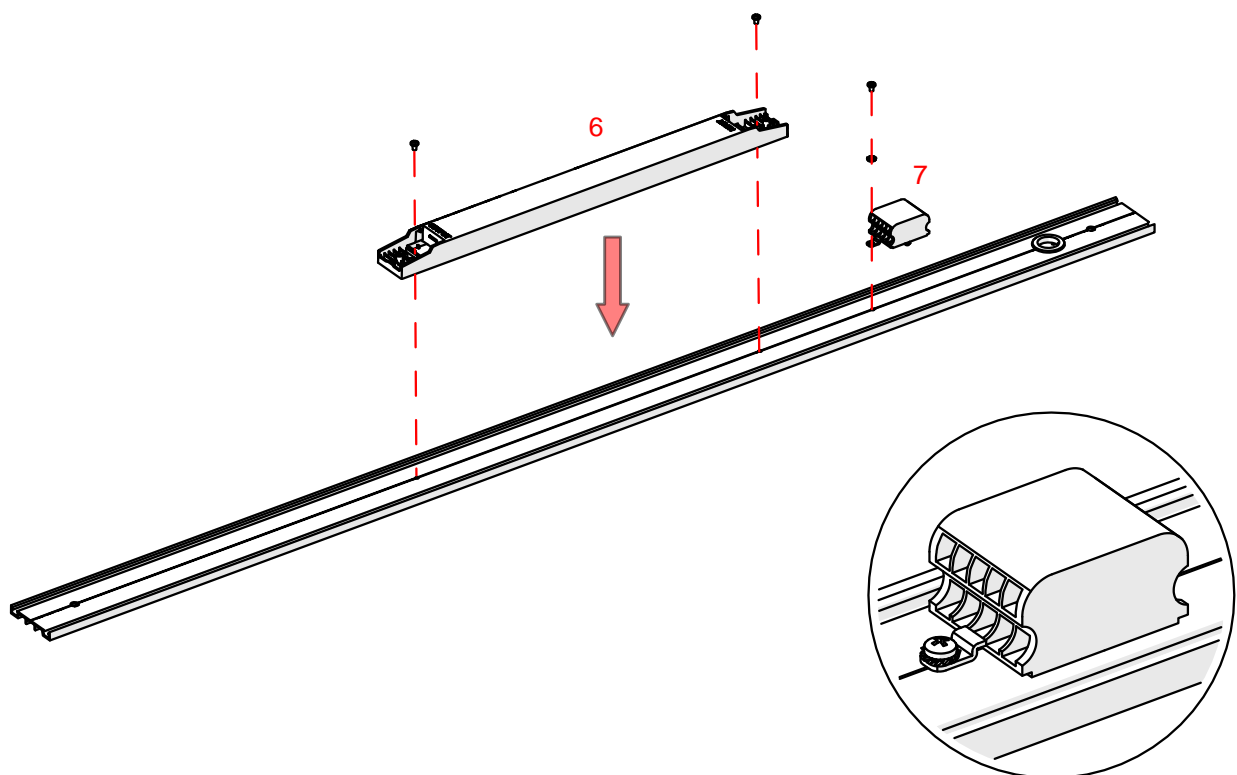
VIb



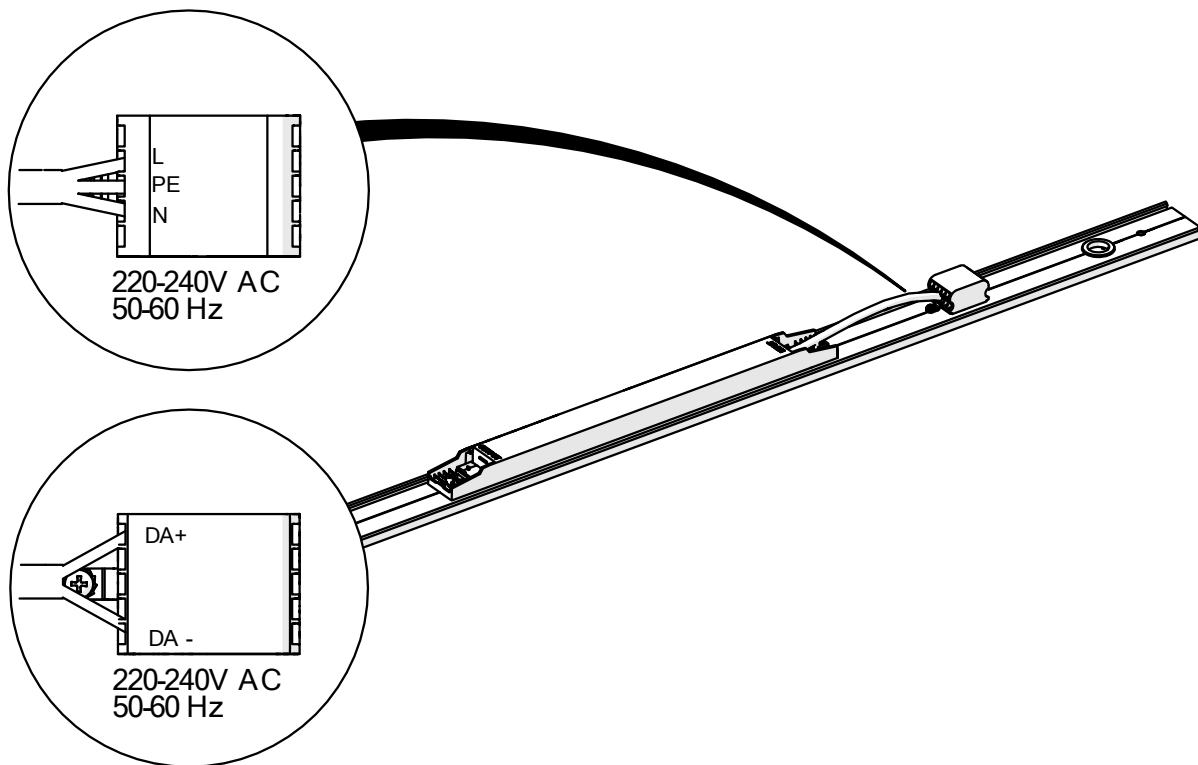
VIIb



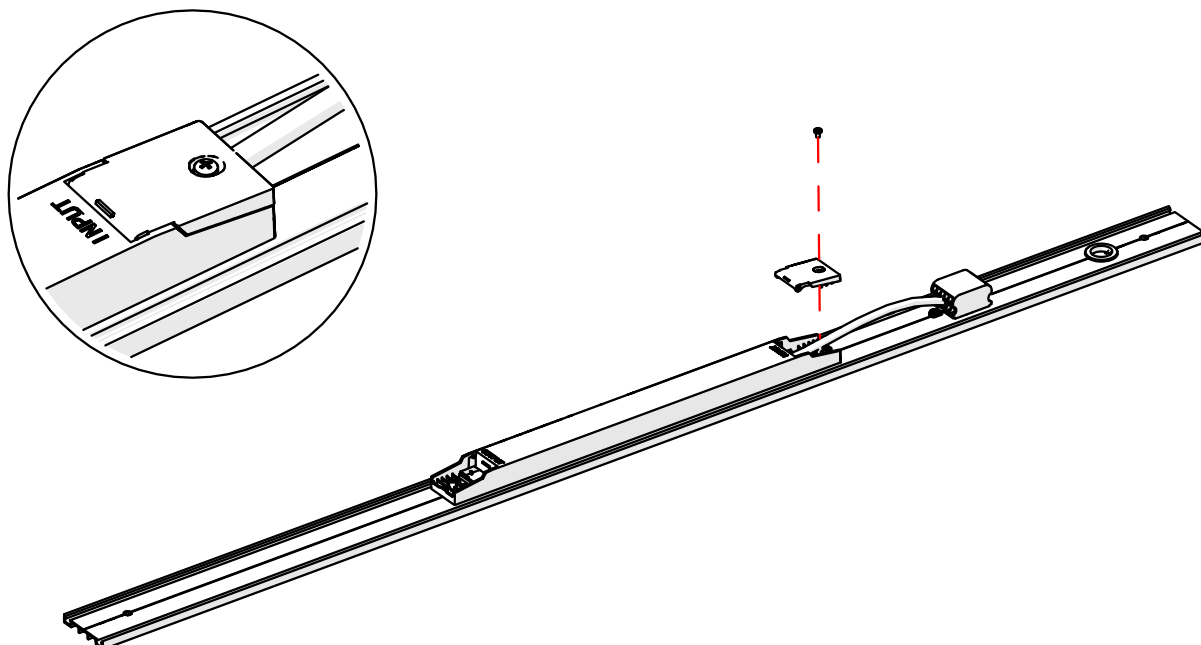
VIIIb



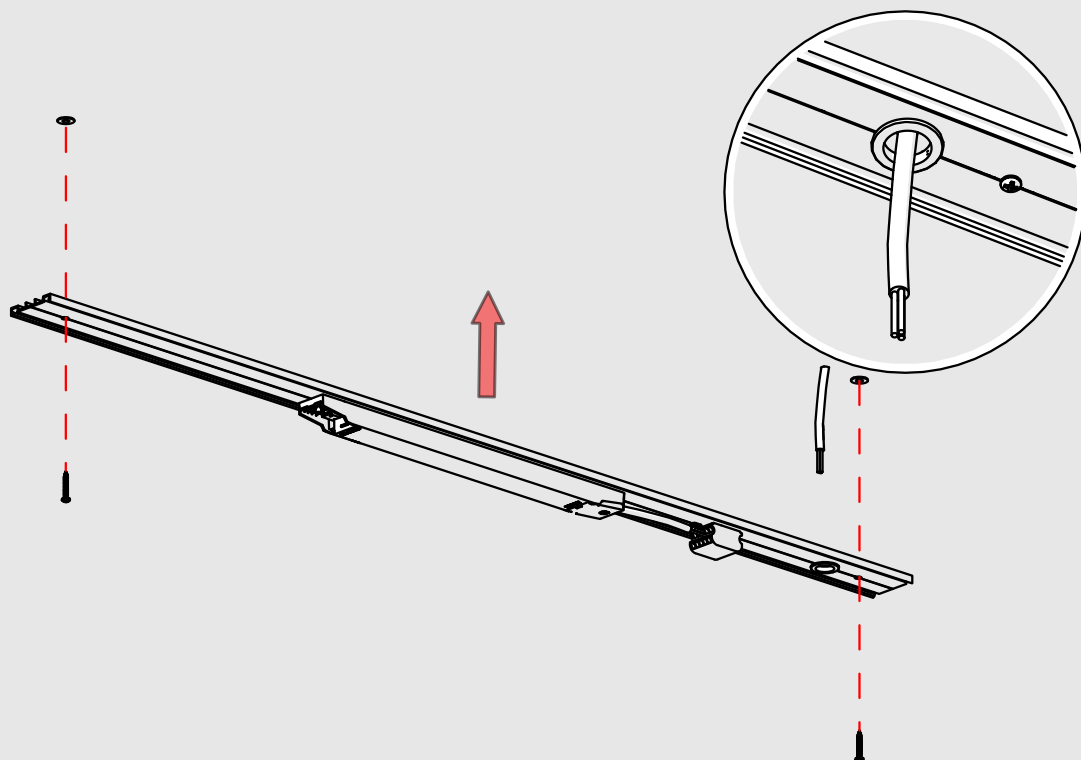
IXb



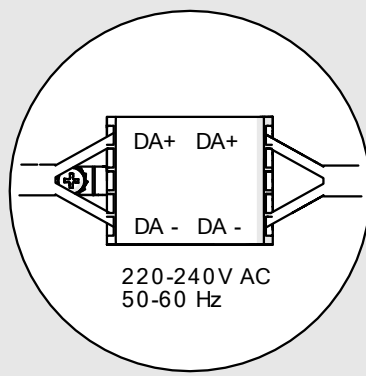
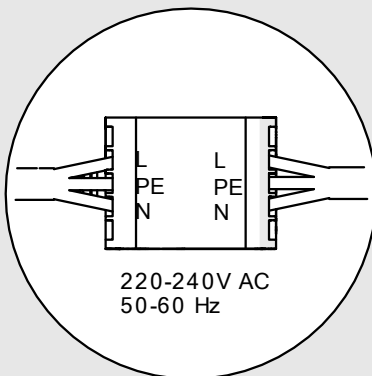
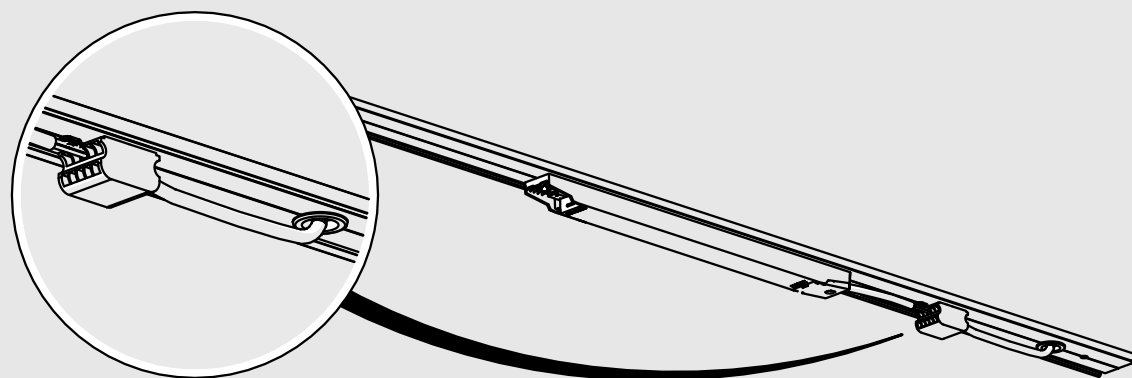
Xb



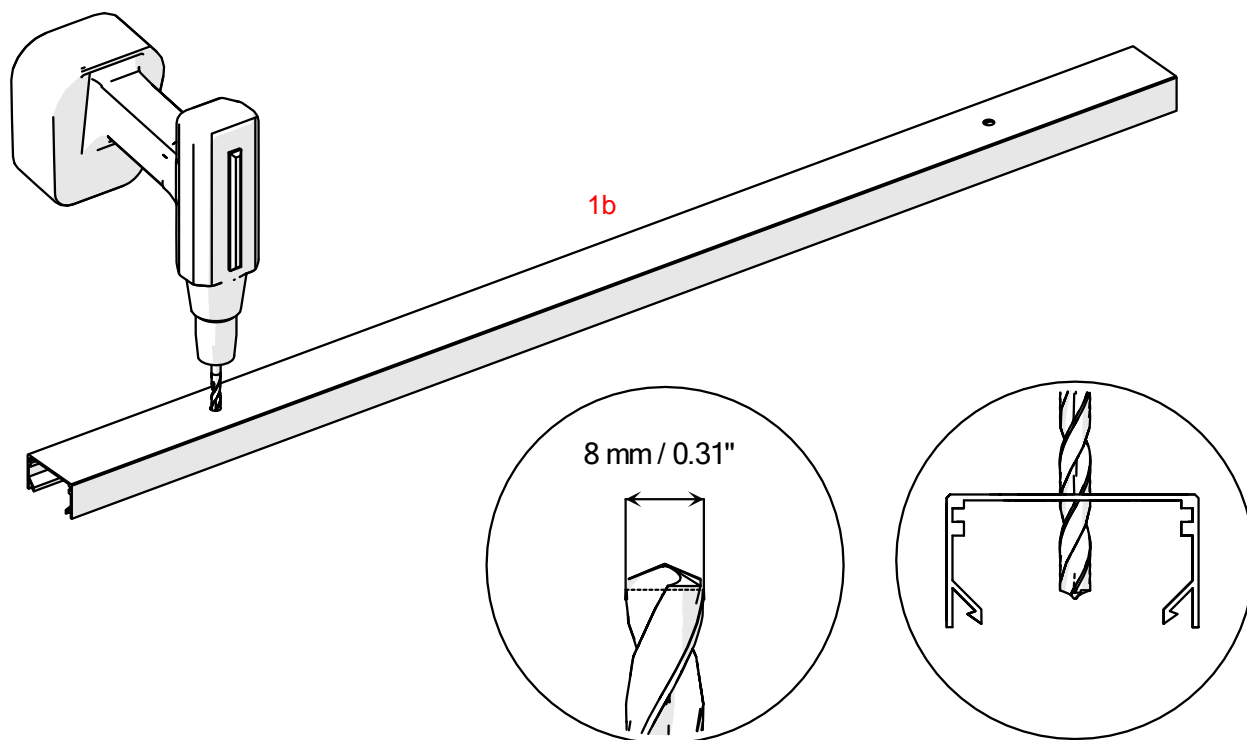
XIb



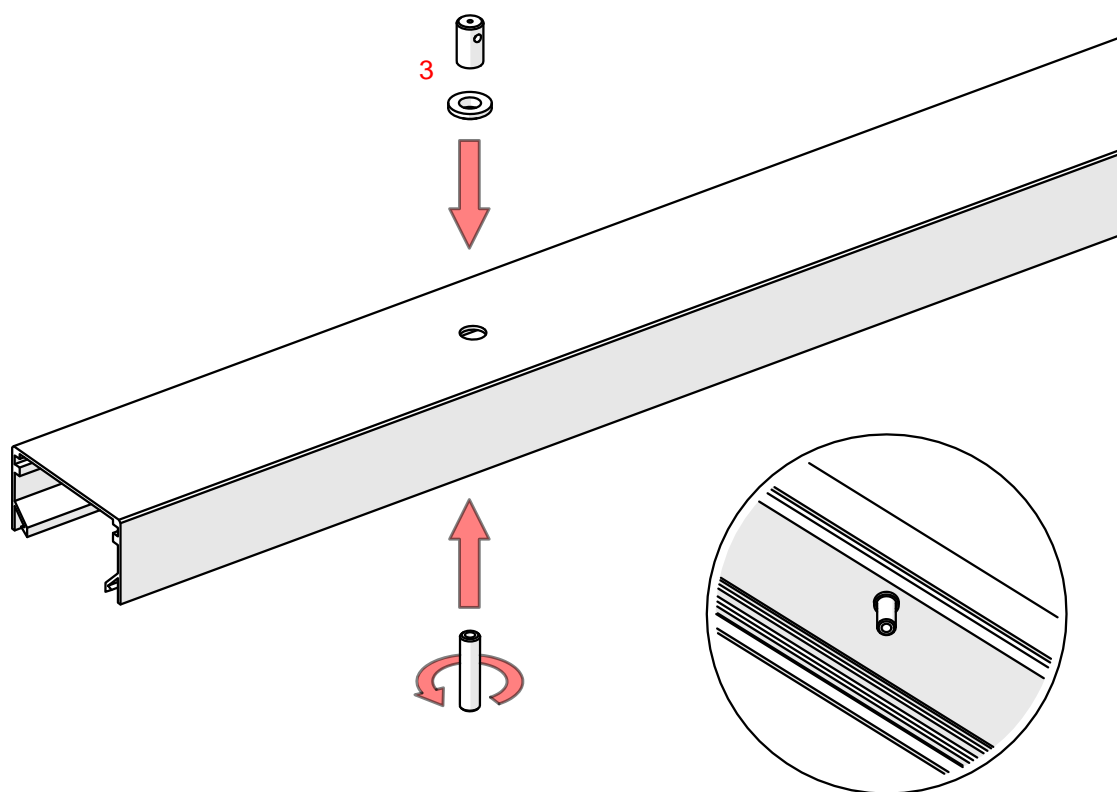
XIIb



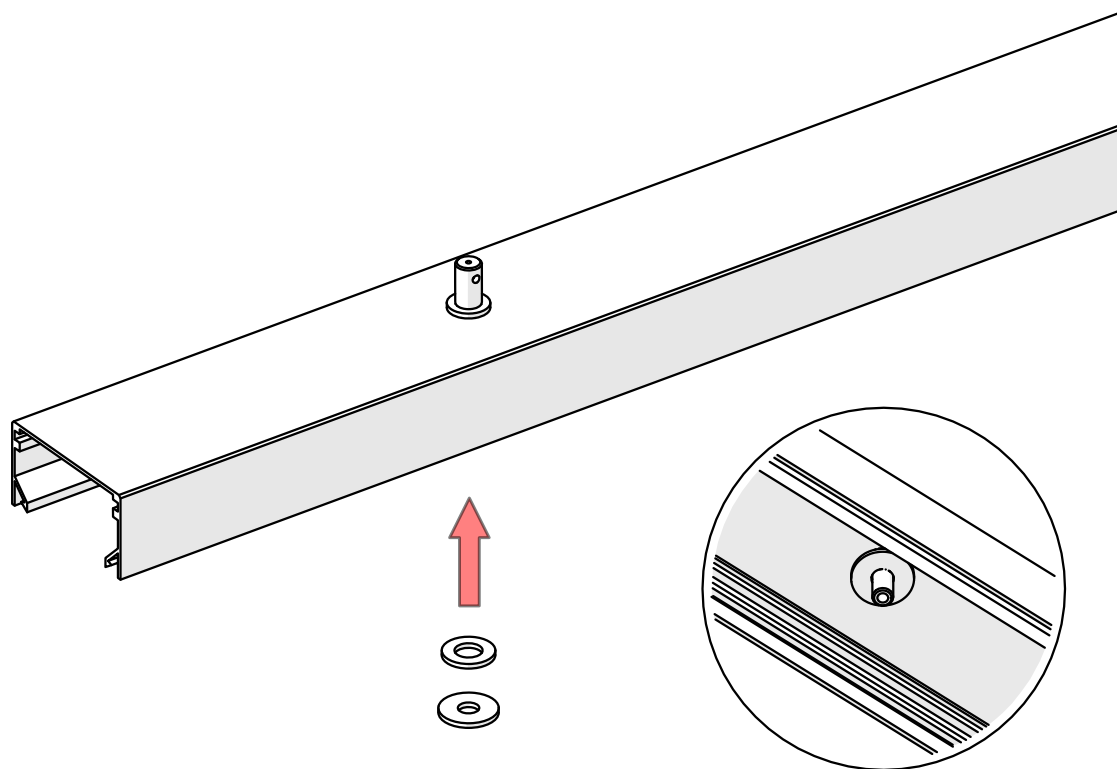
XIIIb



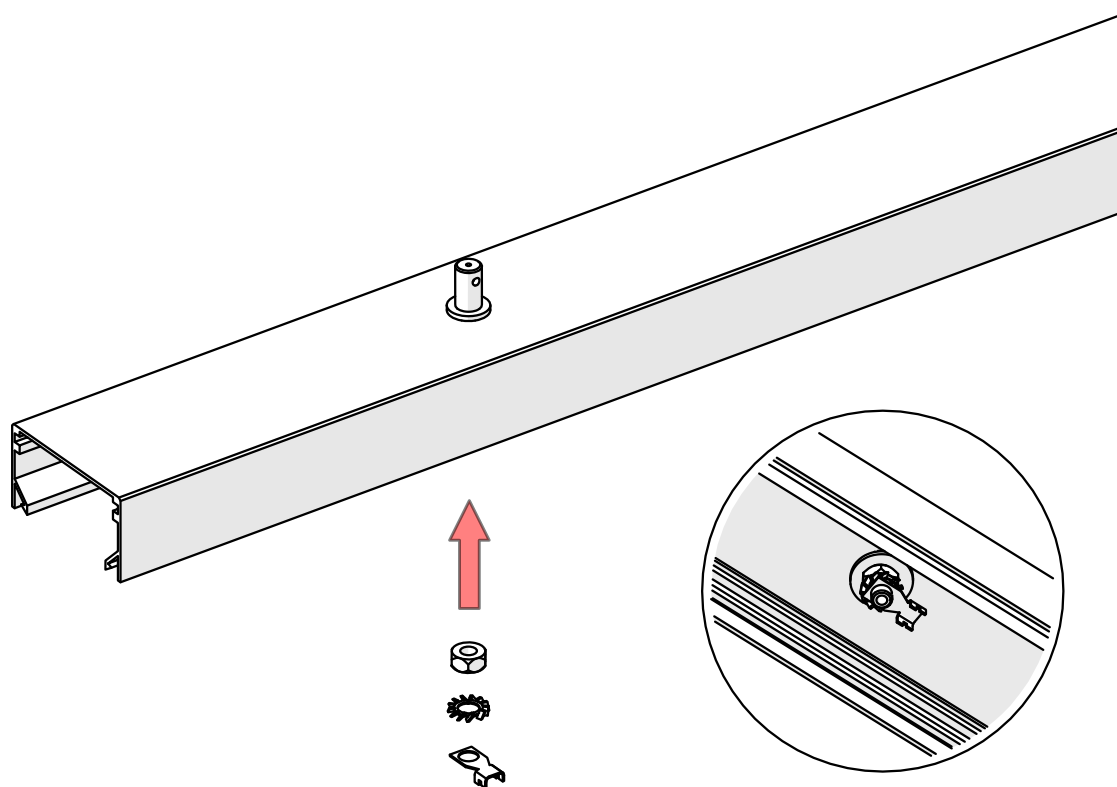
XIVb



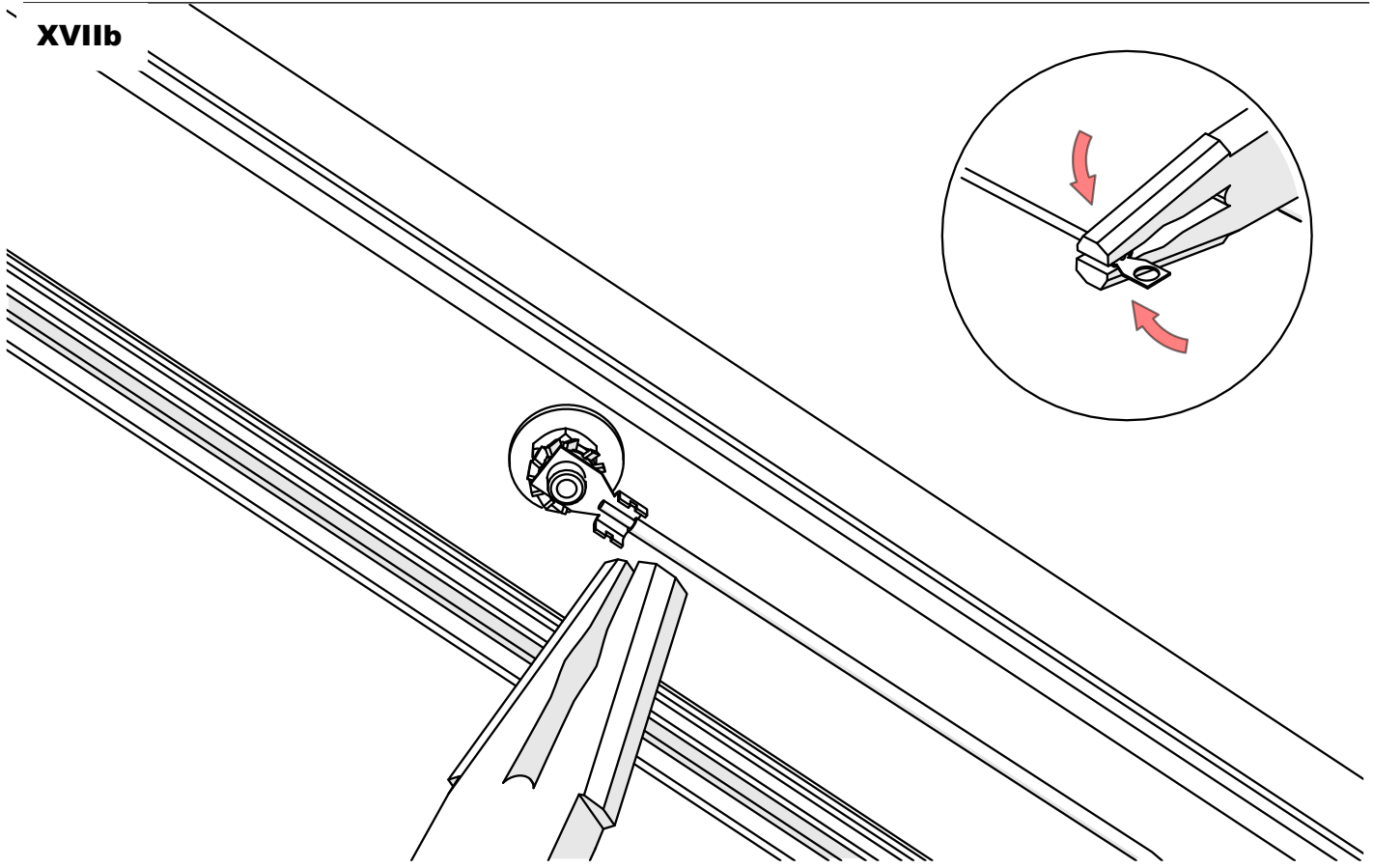
XVb



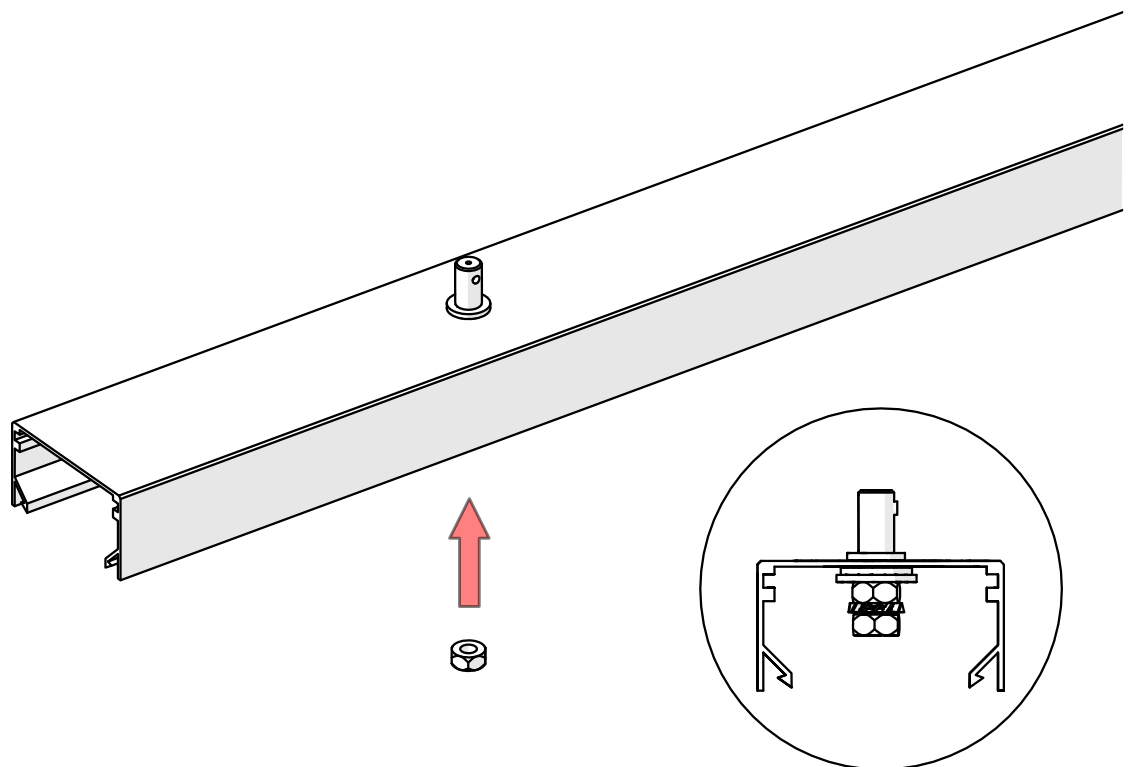
XVIb



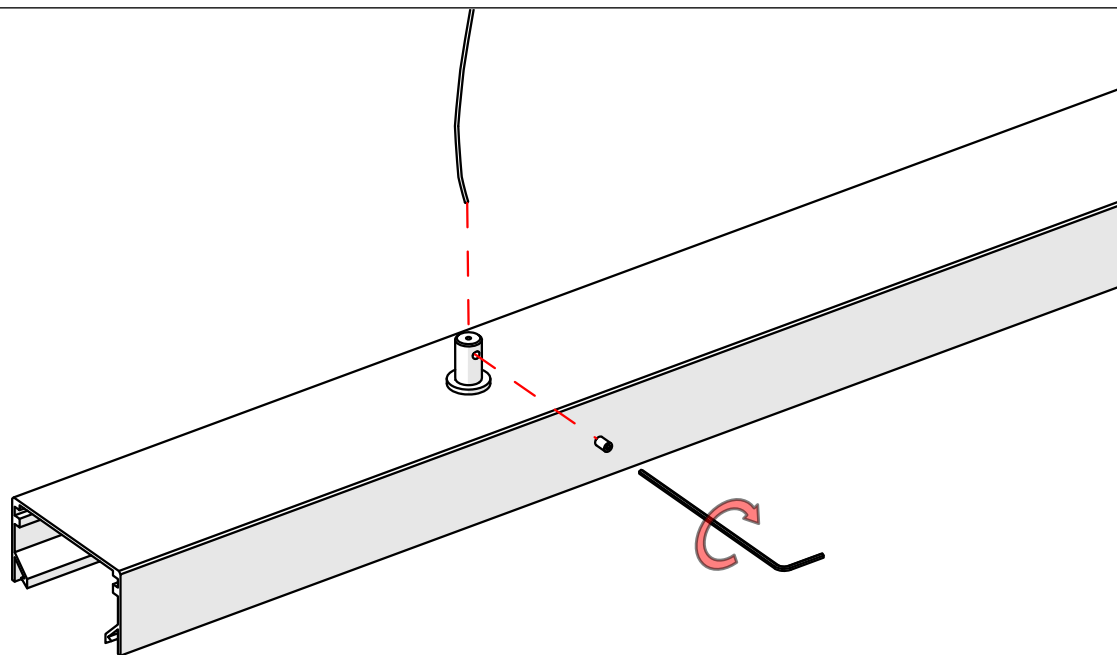
XVIIb



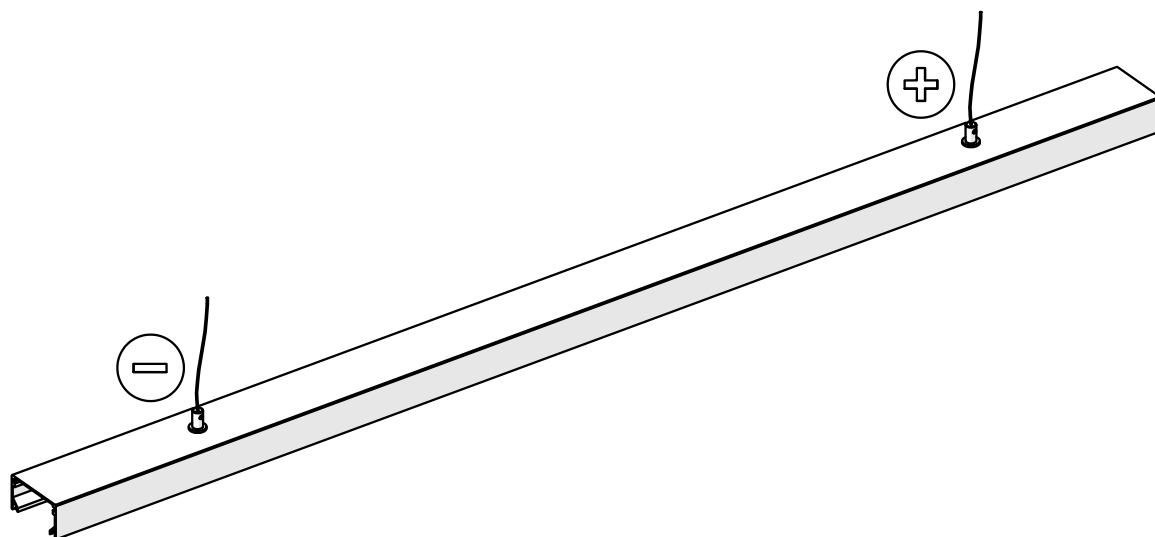
XVIIIb



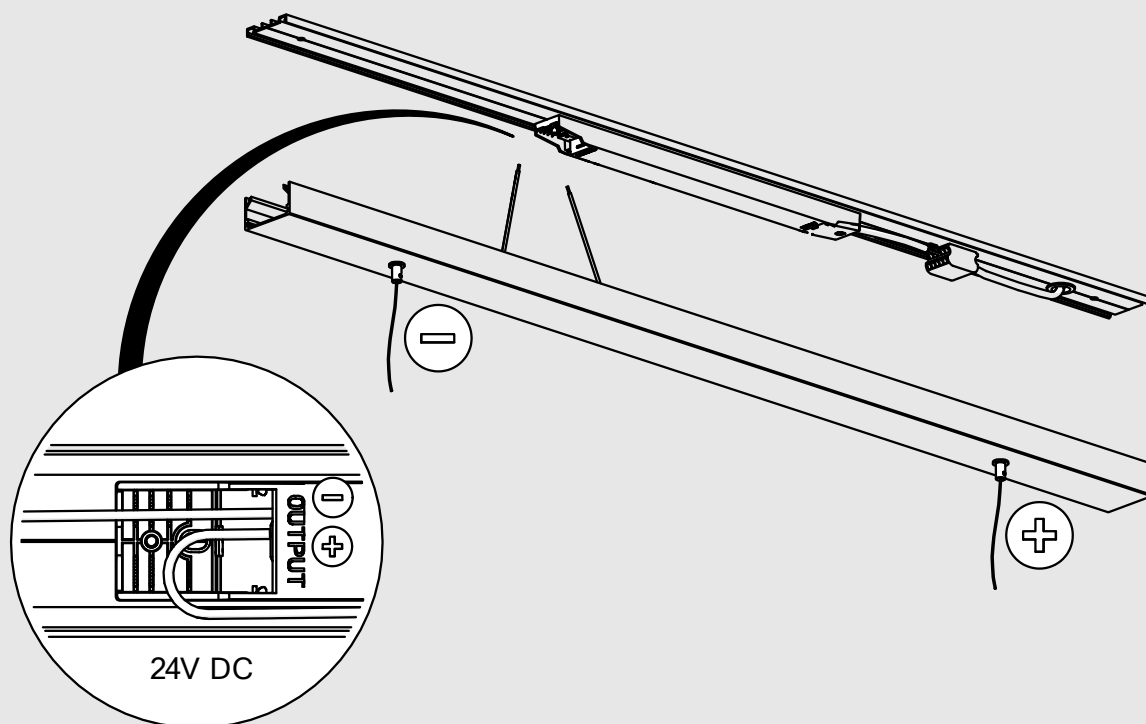
XIXb



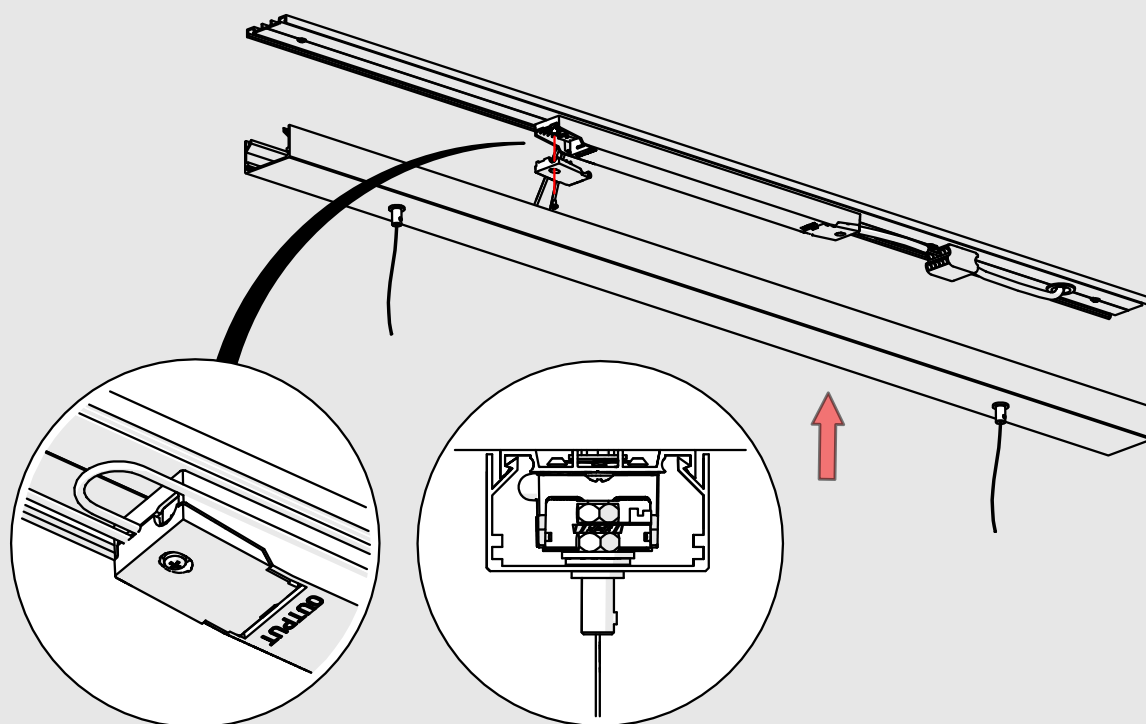
XXb



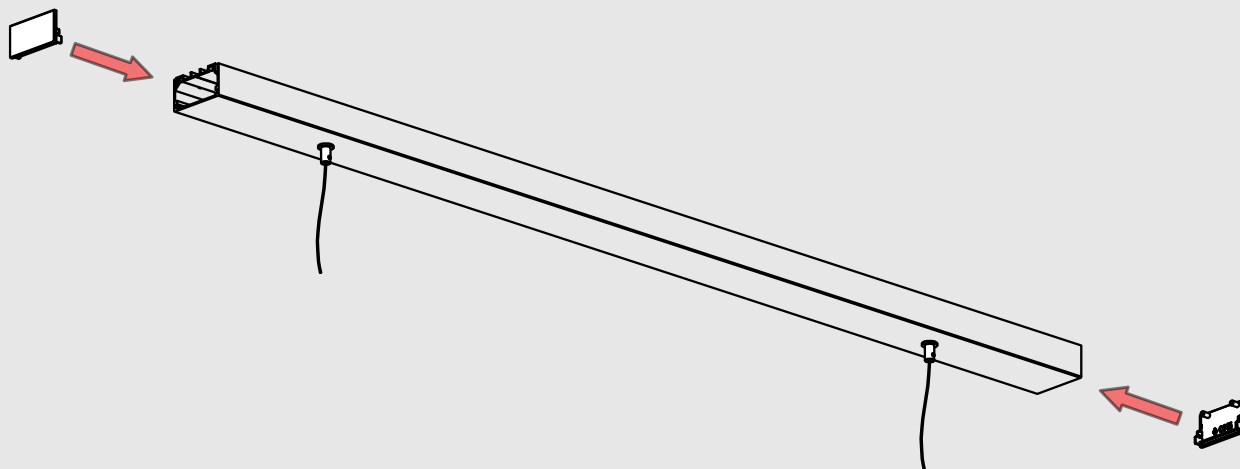
XXIb



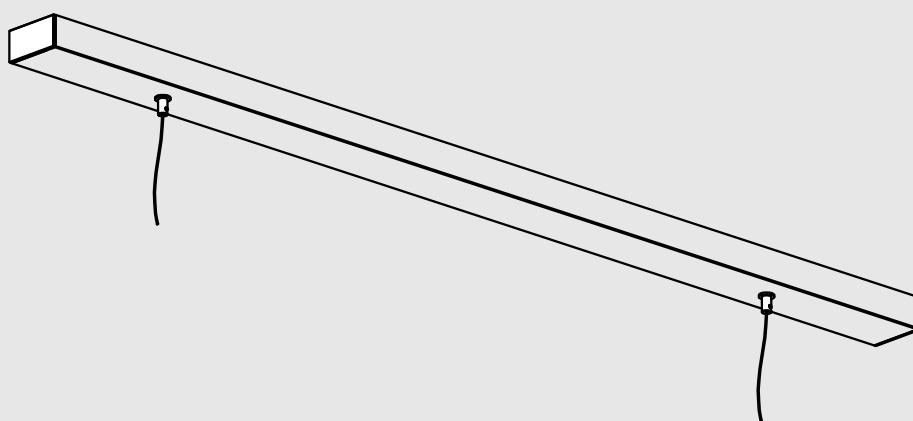
XXIIb



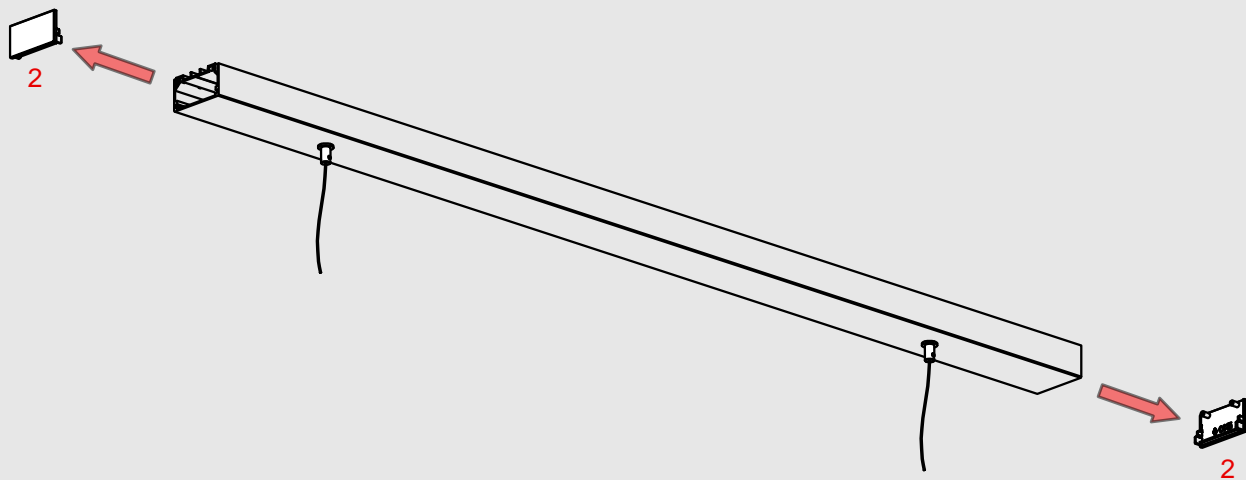
XXIIIb



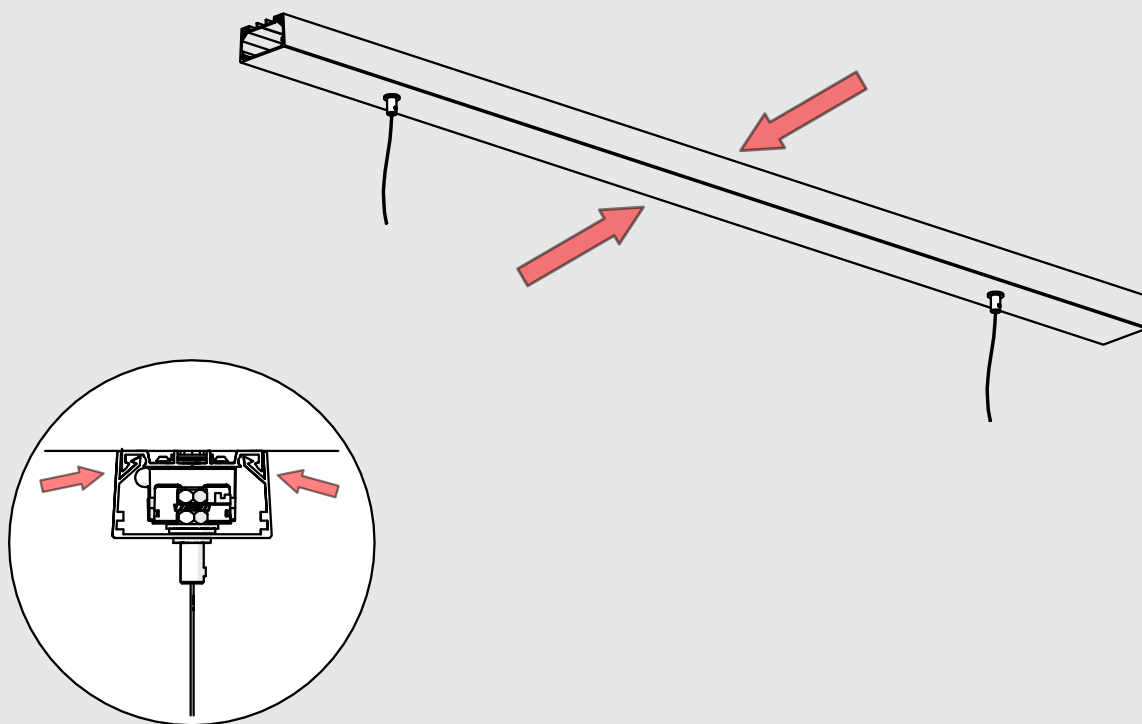
XXIVb



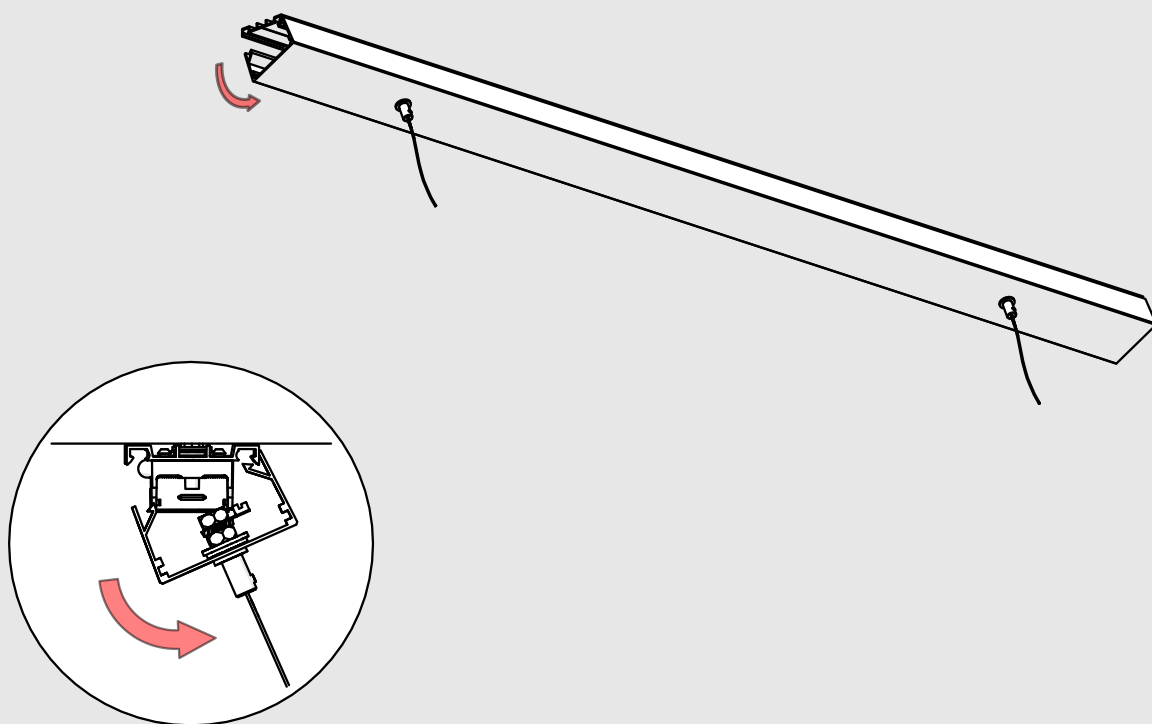
Ic



Ilc



IIIc



IVc

