

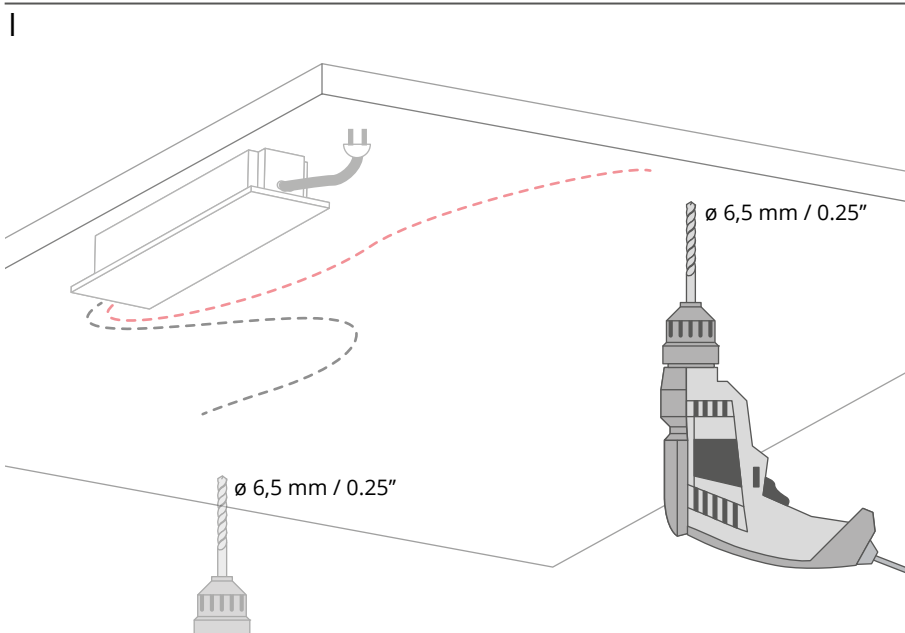
- 1. Oprawa oświetleniowa
- 2. Linka z rdzeniem przewodzącym*
- 3.1 Głowica
- 3.2 Docisk
- 3.3 Podkładka (element 3.3)
- 3.4 Podkładka (element 3.4)
- 3.5 Podkładka (element 3.5)
- 3.6 Nakrętka (element 3.6)
- 3.7 Łącznik prądowy
- 3.8 Podkładka koronkowa
- 3.9 Nakrętka (element 3.9)
- 3.10 Tuleja
- 4 Zasilacz (12 V / 24 V)*

FI-8-LIN-Z srebrna (ref. 42288), czarna (ref. 42288L9005),
biała (ref. 42285L9010)

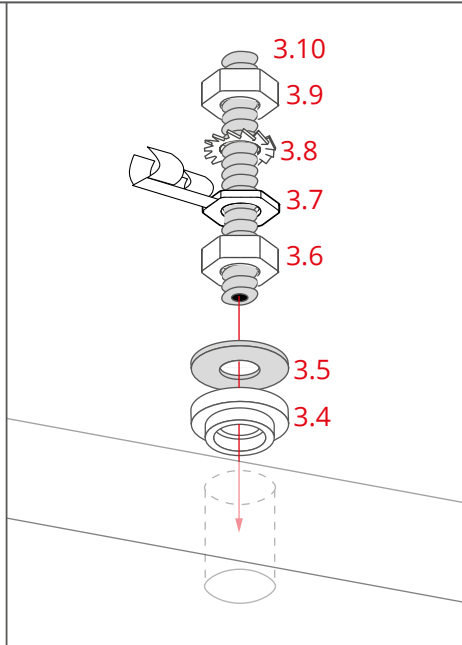
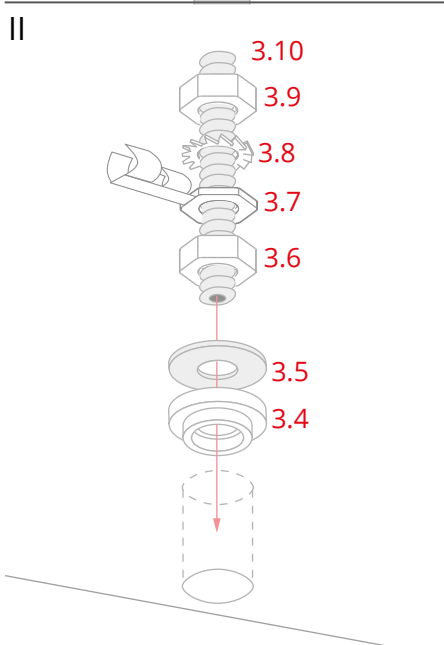
*Pełen wybór akcesoriów i elektroniki dostępny jest na stronie www.KlusDesign.pl

UWAGA! Wszystkie taśmy LED powinny być podłączone do zasilacza 12 V lub 24 V.

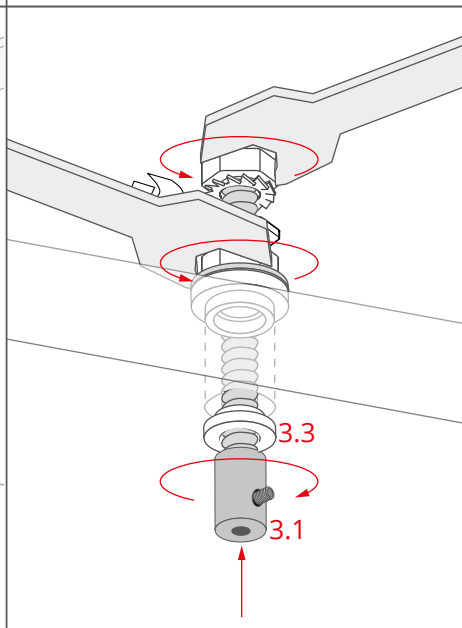
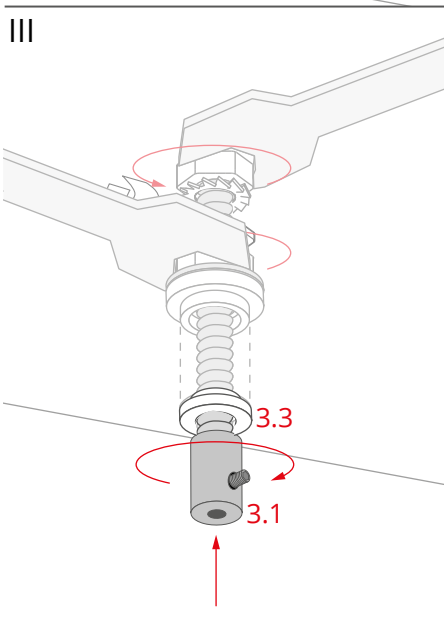
WAŻNE: Instrukcja nie pokazuje wszystkich możliwości montażu. Dodatkowe akcesoria powiązane z produktem wraz z instrukcjami montażu dostępne są na stronie www.KlusDesign.pl. Rysunki profili i akcesoriów w instrukcji są uproszczone i tylko w przybliżeniu oddają rzeczywiste kształty.



Nawierć otwory w suficie w miejscach, montażu zawieszek.

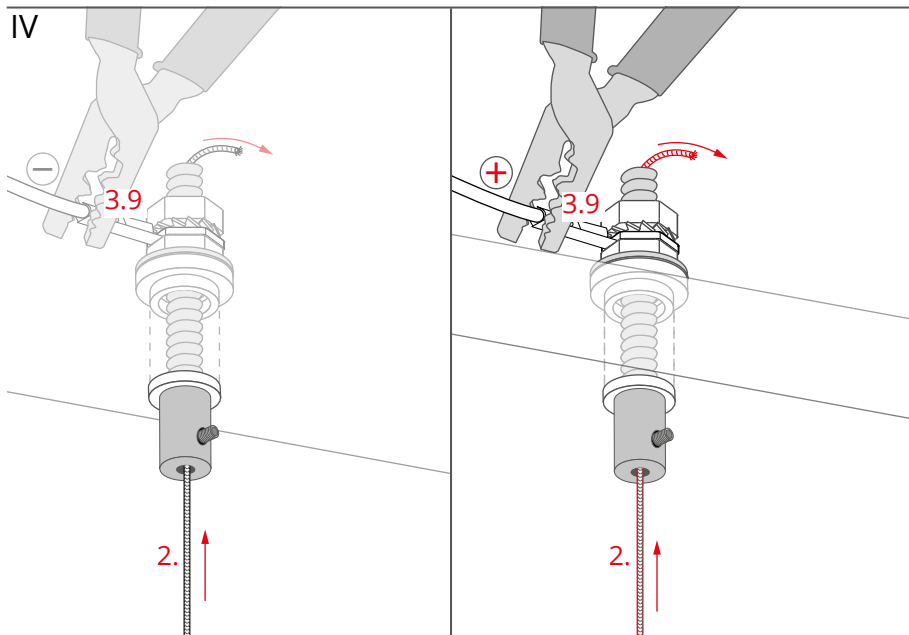


Od góry włóż w otwory podkładki (3.4, 3.5) i przełóż przez nie tuleje (3.10) z nałożonymi nakrętkami (3.6), łącznikami (3.7), podkładkami koronkowymi (3.8) oraz nakrętkami (3.9).



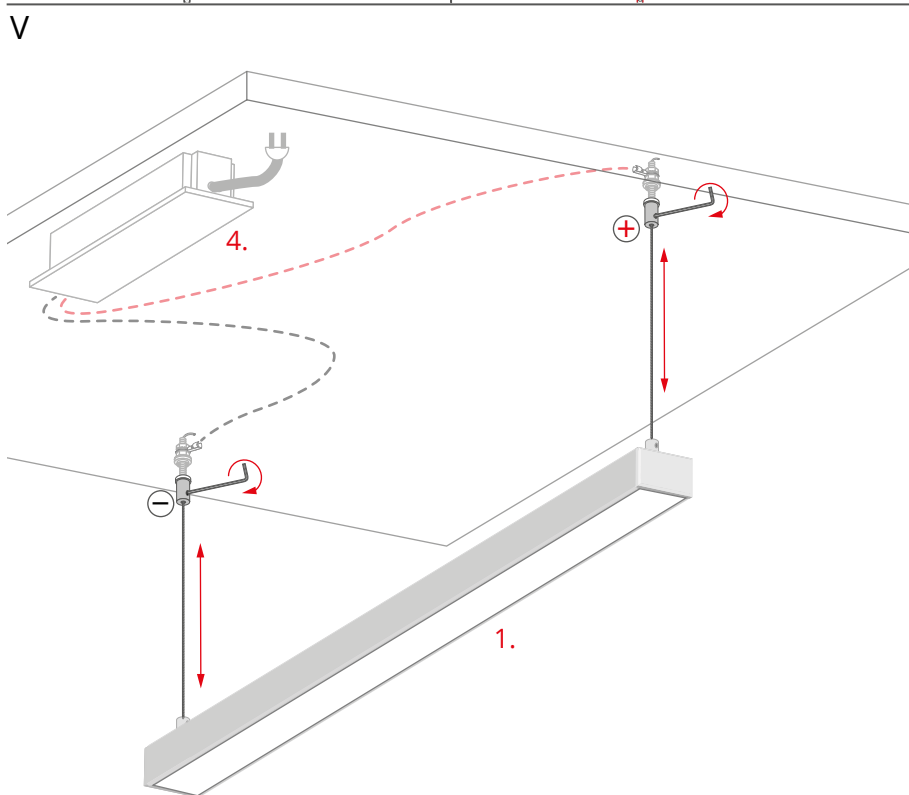
Od dołu nałóż na tuleję podkładki (3.3) i dokręć je do sufitu głowicami (3.1).

Dokręć i zablokuj wszystkie elementy w górnej części zawieszki.



Przeprowadź linki (2) przez głowice i wewnątrz tulei na drugą stronę zawieszki.

Zablokuj przewody zasilające w łącznikach prądowych (3.9).



Zawieś oprawę (1), wyreguluj długość linek tak by wisała poziomo. Dokręć dociski (3.2) w głowicach zawieszek. Przewody muszą być podłączone do zasilacza 12 V / 24 V.

