

- 1.1 Profil
- 1.2 Zaślepka
- 1.3 Taśma LED
- 1.4 Osłona
- 2.1 Hak z gwintem
- 2.2 O-ring
- 2.3 Przewodnik
- 2.4 Głowica
- 2.5 Docisk
- 2.6 Przewodnik zapasowy
- 3. Linka*
- 4. Zawieszka sufitowa*
- 5. Zasilacz (12 V / 24 V)*

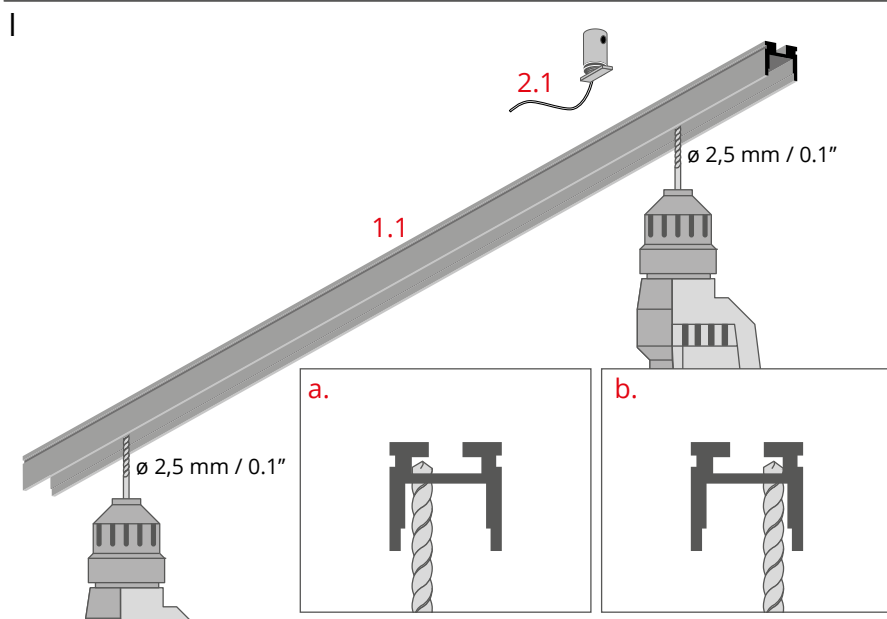
— Oprawa oświetleniowa

— FI-8-LIN-ZMZ srebrna (ref. 42286); czarna (ref. 42286L9005),
biała (ref. 42286L9010)

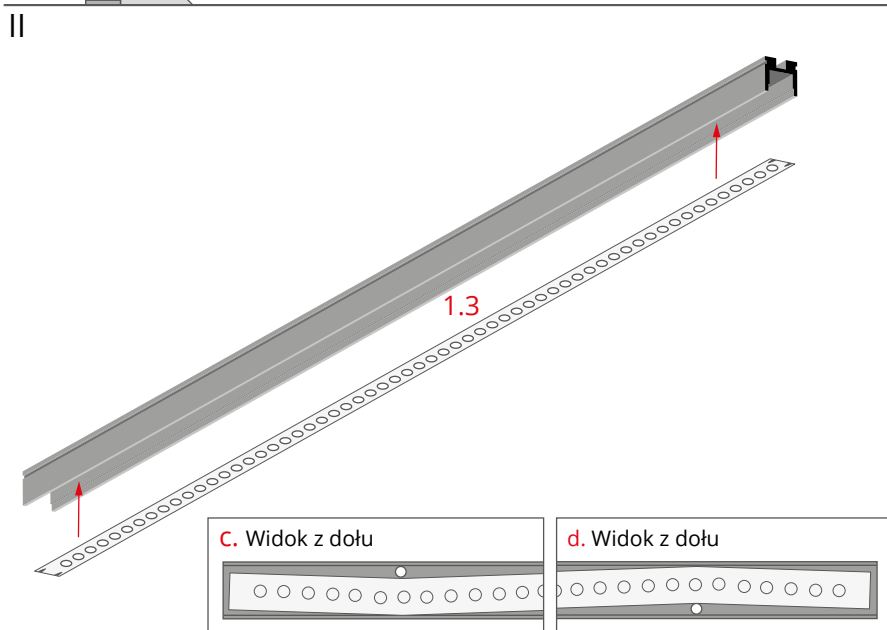
*Pełen wybór akcesoriów i elektroniki dostępny jest na stronie www.KlusDesign.pl

UWAGA! Wszystkie taśmy LED powinny być podłączone do zasilacza 12 V lub 24 V.

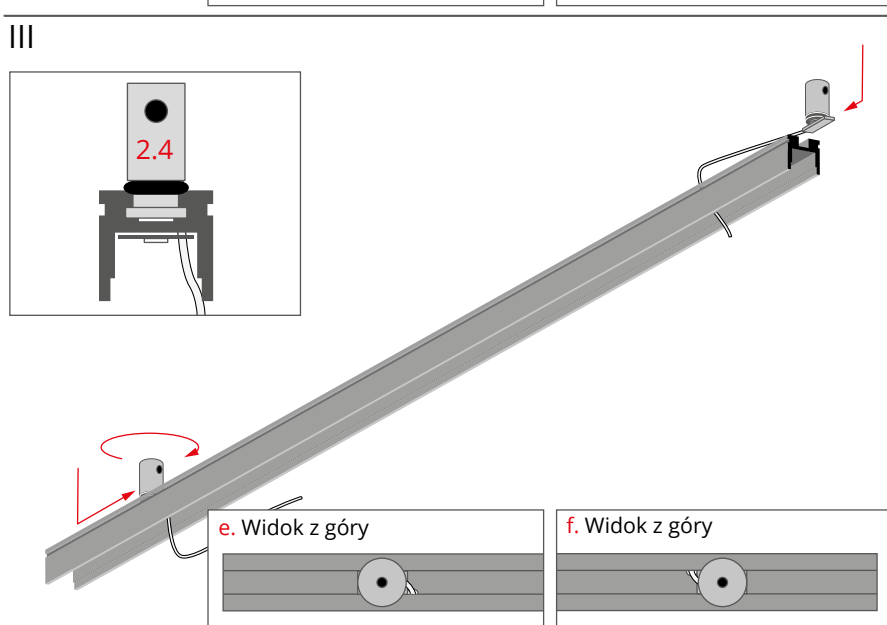
WAŻNE: Instrukcja nie pokazuje wszystkich możliwości montażu. Dodatkowe akcesoria powiązane z produktem wraz z instrukcjami montażu dostępne są na stronie www.KlusDesign.pl. Rysunki profili i akcesoriów w instrukcji są uproszczone i tylko w przybliżeniu oddają rzeczywiste kształty.



Nawierć otwory na przewody (2.1) w profilu (1.1). Otwory nawierć tuż przy ścianie profilu tak by nie naruszyć górnych krawędzi kanału na jego grzbiecie (rysunki a, b).

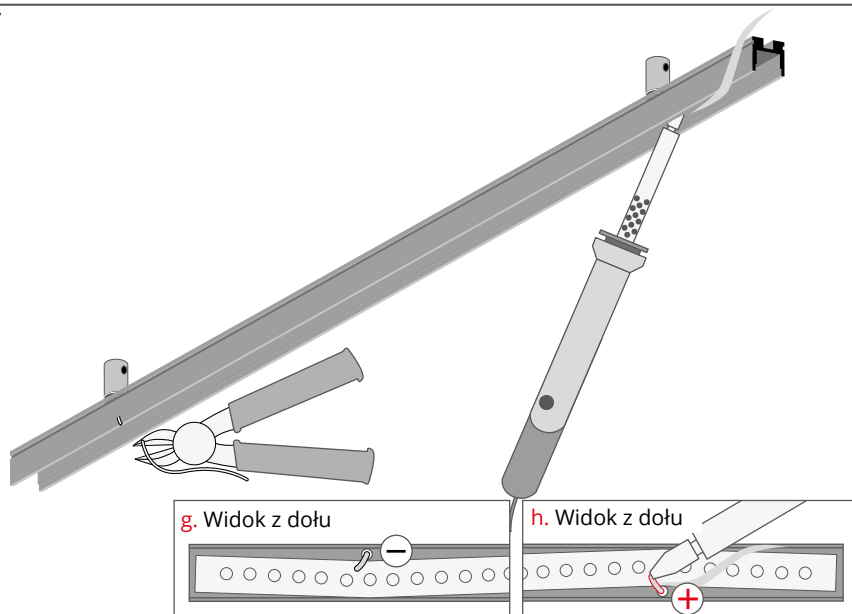


Wklej do profilu taśmę LED (1.3) tak aby nie zasłonić otworów (rysunki c, d).



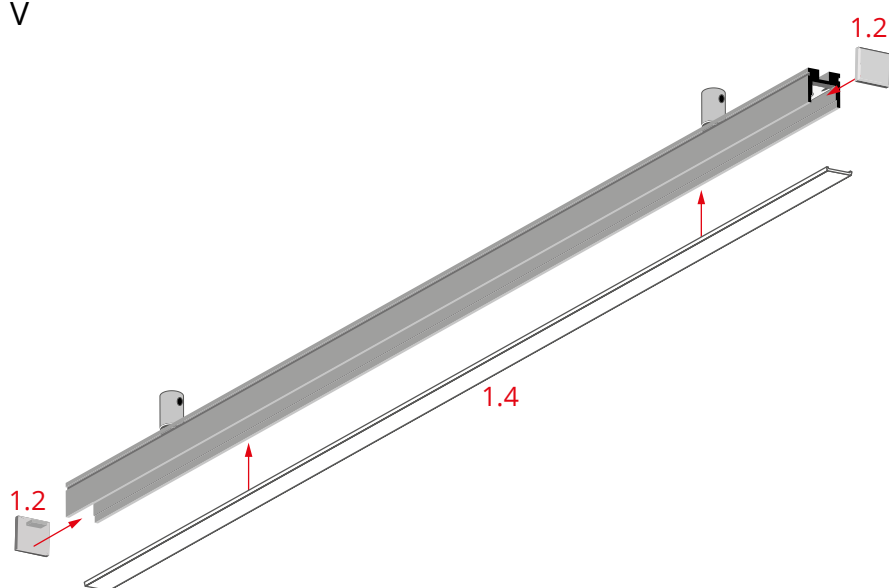
Przeciagnij przewody przez otwory i wsuń zawieszki w kanał na grzbiecie profilu. Dosuń je jak najbliżej do otworów i zablokuj je dokręcając głowice (2.4; rysunki e, f).

IV



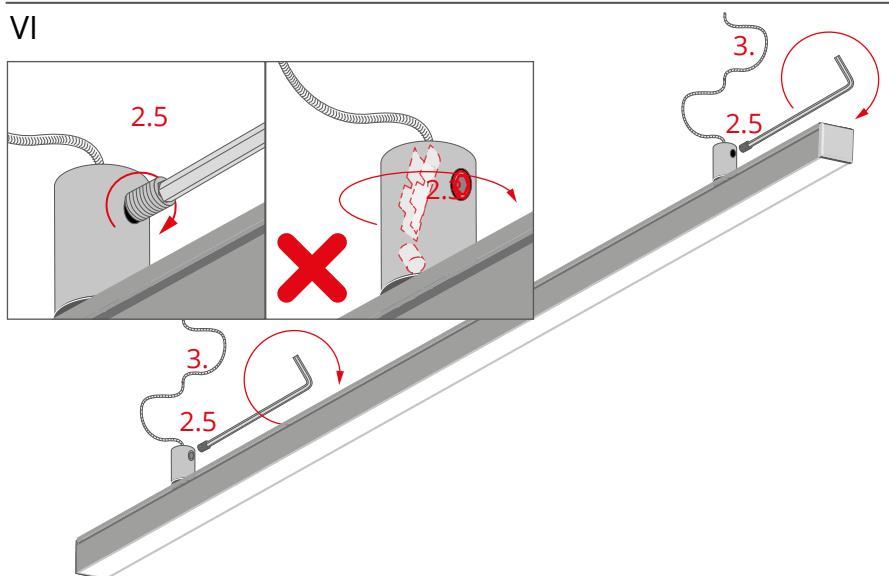
Przytnij przewody do wygodnej dla siebie długości i przylutuj taśmy LED (rysunki g, h).

V



Zamontuj zaślepki (1.2) oraz osłonę (1.4).

VI

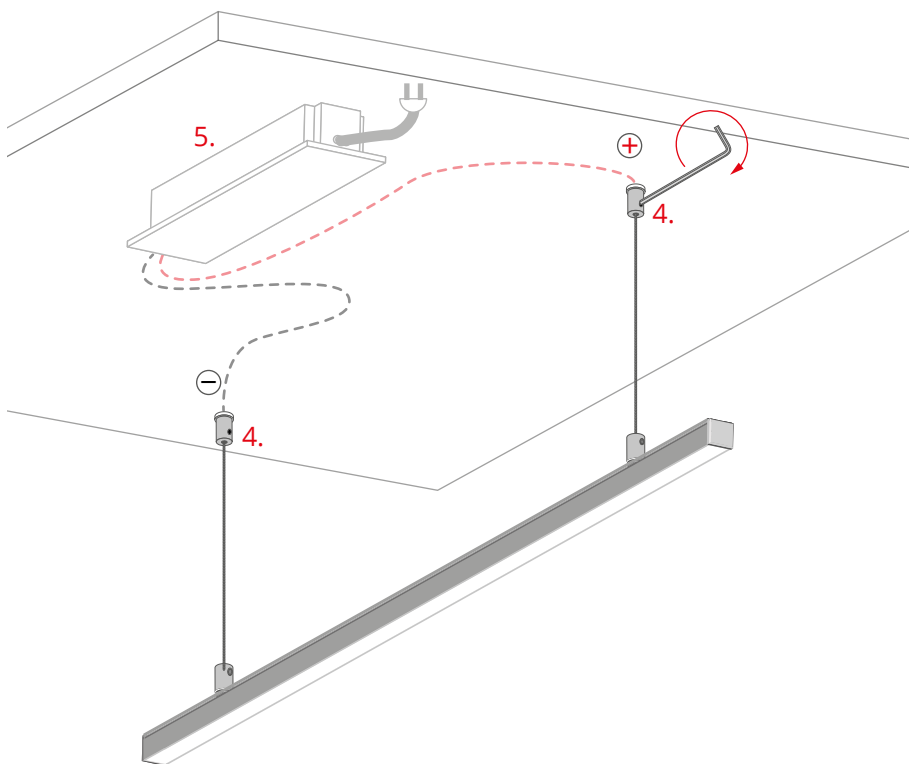


Wprowadź linki (3) w otwory w głowicach zawieszek. Zablokuj je, dokręcając dociski (2.5) kluczem ampulowym.

UWAGA! Po dokręceniu docisku (2.5) **nie obracaj głowicą!** Spowoduje to uszkodzenie przewodnika (2.3).

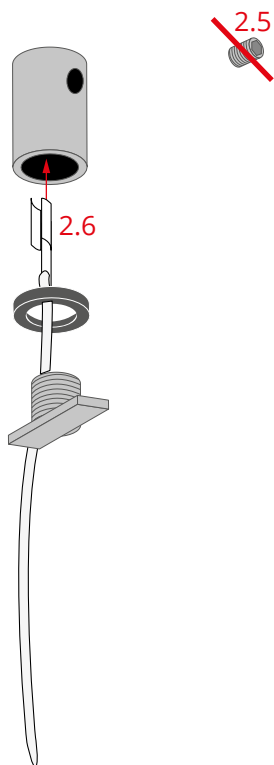
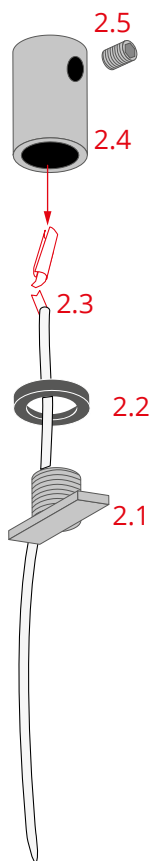
W przypadku uszkodzenia przewodnika, przejdź do części **WYMIANA USZKODZONEGO PRZEWODNIKA.**

VII



Zawieś oprawę oświetleniową na zawieszkach sufitowych (4), podłączonych do zasilacza (12 V / 24 V) (5).

WYMIANA USZKODZONEGO PRZEWODNIKA



Odkręć docisk (2.5), odkręć hak z gwintem (2.1), zdejmij o-ring (2.2) i wyjmij z głowicy (2.4) uszkodzony przewód (2.3).

Umieść w głwoicy zapasowy przewód (2.6) i ponownie zmontuj zawieszkę.

UWAGA! Nie dokręcaj docisku (2.5) przed ponownym zablokowaniem zawieszki z linką w profilu. W przeciwnym wypadku uszkodzisz zapasowy przewód.