

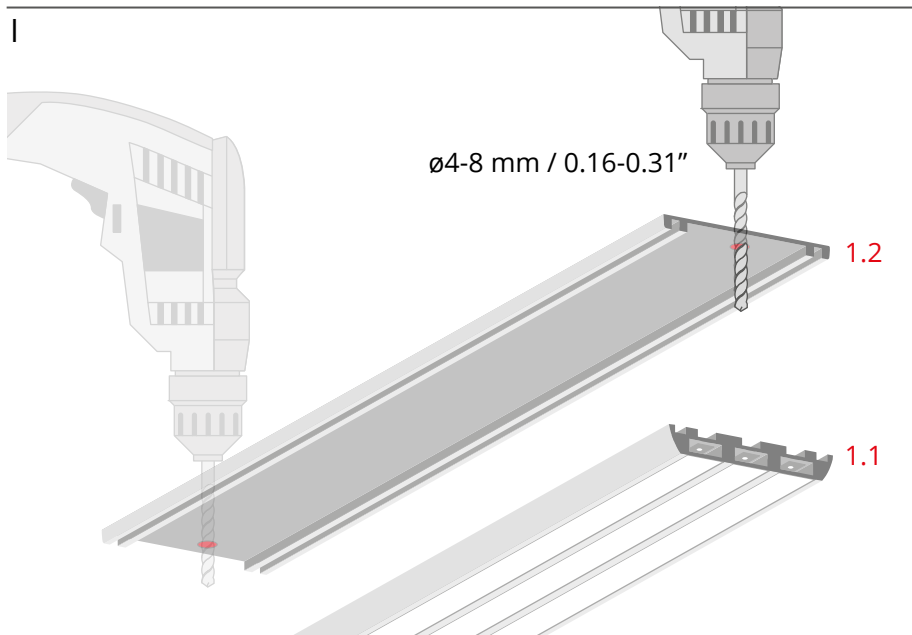
- 1.1 Profil z taśmą LED
- 1.2 Listwa montażowa
- 2.1 Śruba
- 2.2 Gwintowany korek
- 2.3 Podkładka
- 2.4 Łącznik prądowy
- 2.5 Zacisk
- 2.6 Tuleja
- 2.7 Głowica
- 2.8 Puszka
- 3. Linka*
- 4. Zawieszka sufitowa*
- 5. Zasilacz (12 V / 24 V)*

- Oprawa oświetleniowa
- PUSZ-LIN-MR srebrna (ref. 42278), czarna (ref. 42278L9005), biała (ref. 42278L9010)

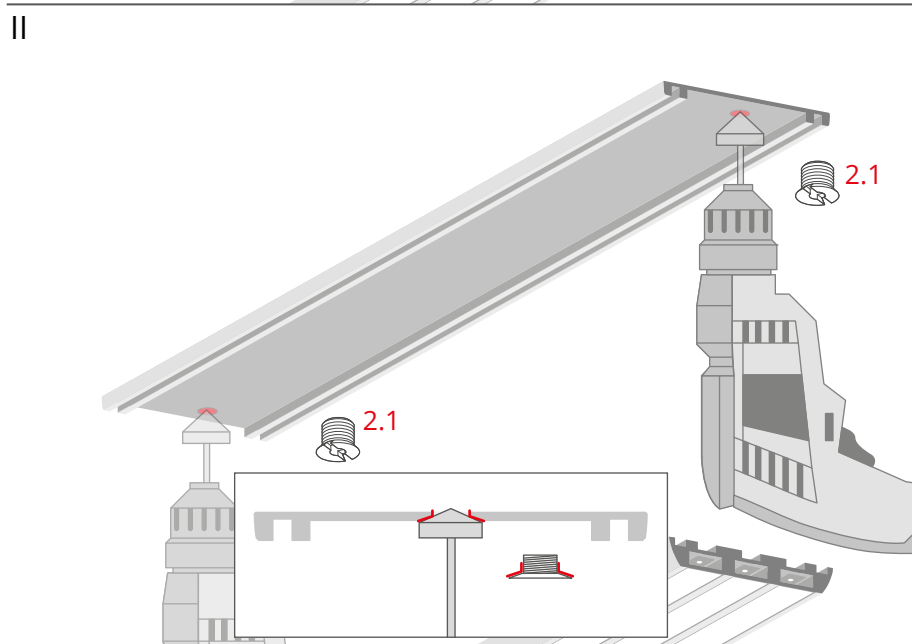
*Pełen wybór akcesoriów i elektroniki dostępny jest na stronie www.KlusDesign.pl

UWAGA! Wszystkie taśmy LED powinny być podłączone do zasilacza 12 V lub 24 V.

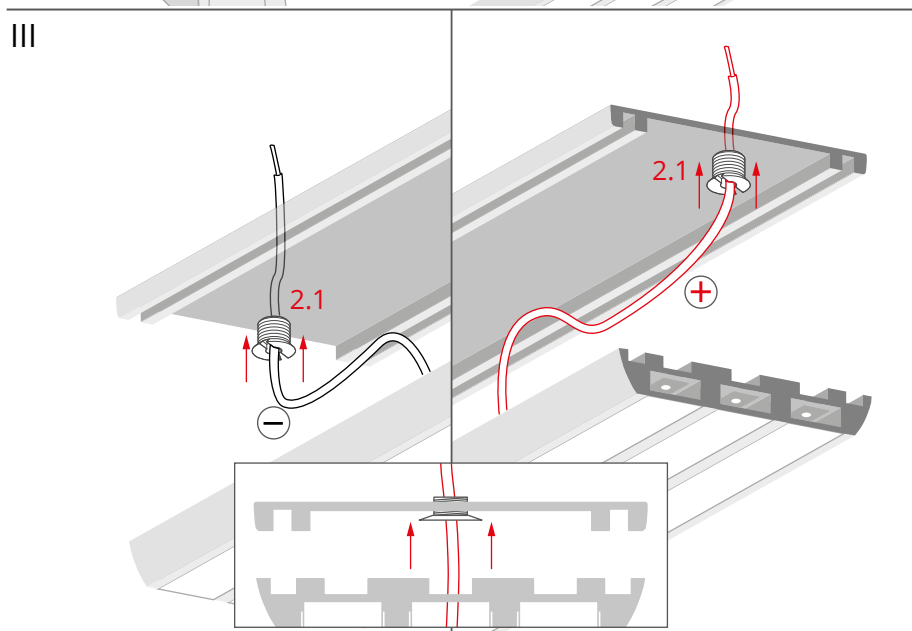
WAŻNE: Instrukcja nie pokazuje wszystkich możliwości montażu. Dodatkowe akcesoria powiązane z produktem wraz z instrukcjami montażu dostępne są na stronie www.KlusDesign.pl. Rysunki profili i akcesoriów w instrukcji są uproszczone i tylko w przybliżeniu oddają rzeczywiste kształty.



Wywierć w listwie montażowej (1.2) otwory o średnicy 4-8 mm / 0.16-0.31". Po jednym otworze na zawieszkę.

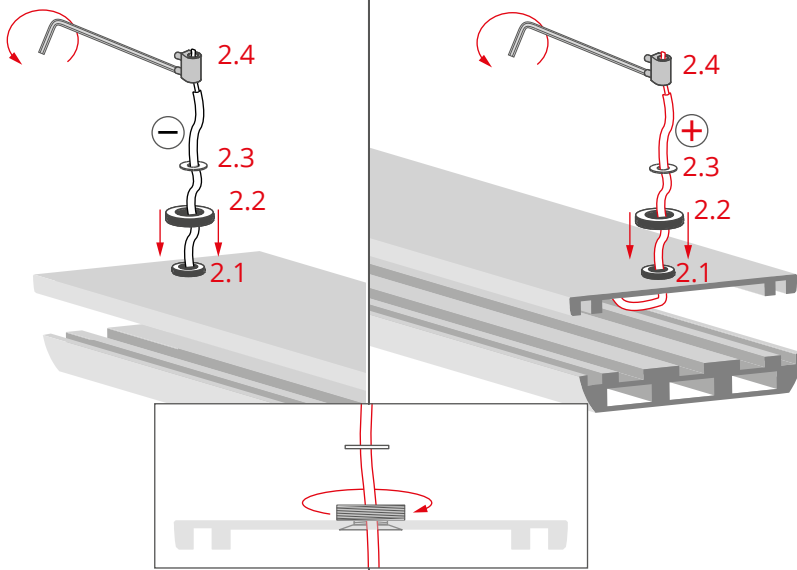


Sfazuj otwory pod śruby (2.1).



Wsuń śrubę (2.1) w nawiercony otwór w oprawie. Przeprowadź przez niego odcinek przewodu z jednego bieguna taśmy LED.

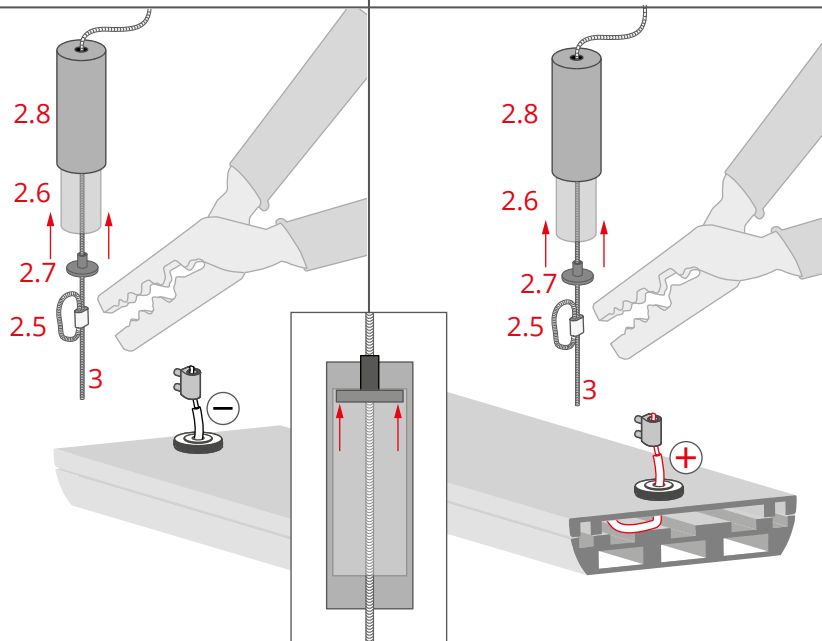
IV



Przeprowadź przewód przez gwintowany korek (2.2), podkładkę (2.3) do łącznika prądowego (2.4). Dokręć korek do śruby (2.1). Zablokuj przewód w łączniku przy pomocy klucza ampulowego.

UWAGA: W przypadku zewnętrznego przewodu zasilającego, pomiń łącznik prądowy (2.4).

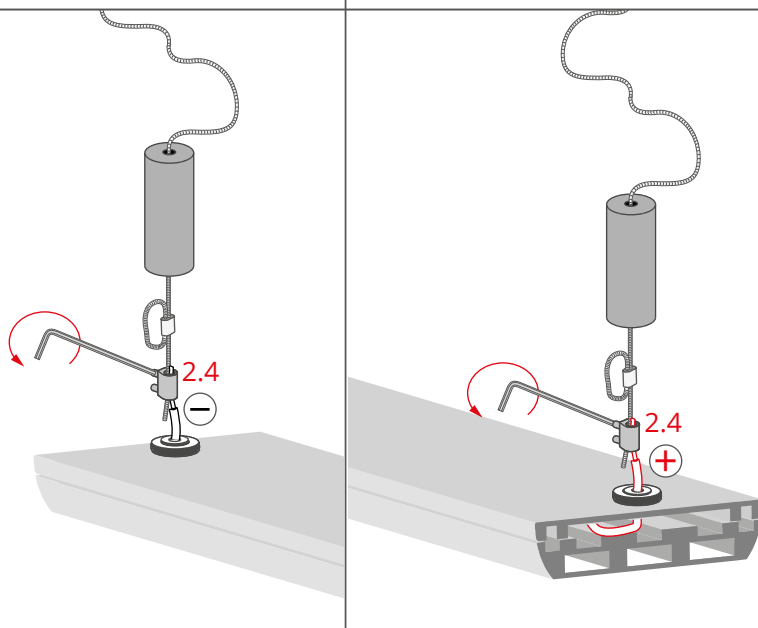
V



Wsuń tuleje (2.6) oraz głowicę (2.7) w puszkę (2.8) i przeciągnij przez nią linkę stalową (3). Następnie przeciągnij dwukrotnie linkę stalową przez zacisk (2.5). Zgnieć zacisk, używając np. zaciskarki żeby zablokować ruch linki.

UWAGA: W przypadku zewnętrznego przewodu zasilającego, pomiń tuleję (2.6).

VI



Wsuń końcówkę linki w łącznik prądowy (2.4) i zablokuj go, dokręcając dociski kluczem ampulowym.

UWAGA: W przypadku zewnętrznego przewodu zasilającego, pomiń ten etap.

