

- 1.1 Profil z taśmą LED
- 1.2 Listwa montażowa
- 2.1 Śruba
- 2.2 Gwintowany korek
- 2.3 Podkładka
- 2.4 Nakrętka
- 2.5 Łącznik prądowy
- 2.6 Podkładka koronkowa
- 2.7 Nakrętka
- 2.8 Tuleja
- 2.9 Głowica
- 2.10 Puszka
- 3. Pręt gwintowany\*
- 4. Zawieszka sufitowa\*
- 5. Zasilacz (12 V / 24 V)\*

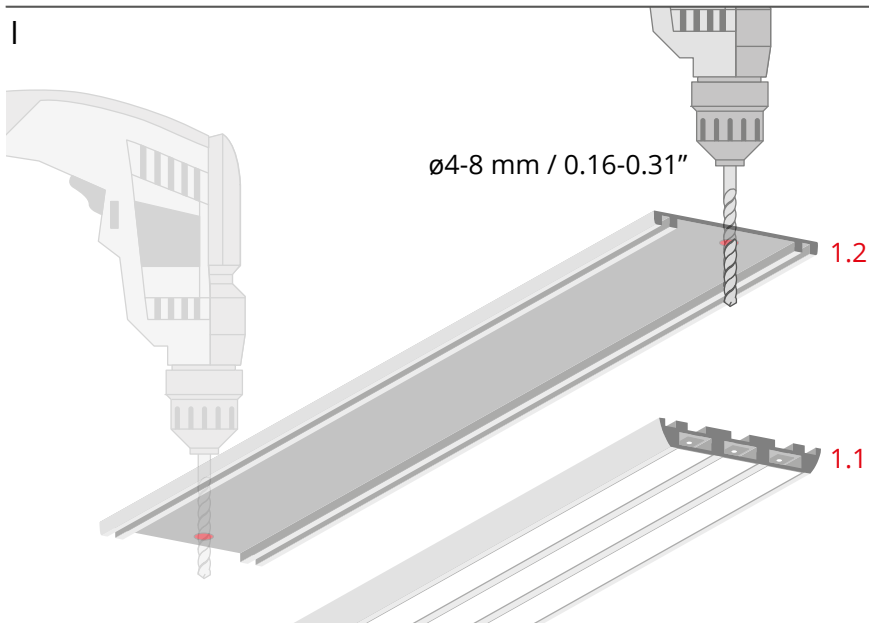
Oprawa oświetleniowa

PUSZ-PRET-MR srebrna (ref. 42281), czarna (ref. 42281L9005),  
biała (ref. 42281L9010)

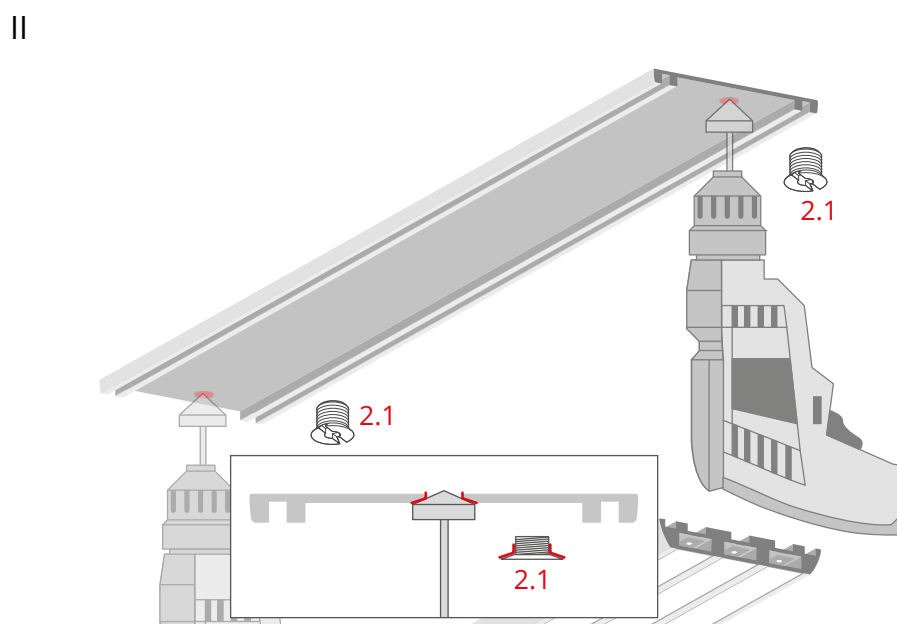
\*Pełen wybór akcesoriów i elektroniki dostępny jest na stronie [www.KlusDesign.pl](http://www.KlusDesign.pl)

**UWAGA!** Wszystkie taśmy LED powinny być podłączone do zasilacza 12 V lub 24 V.

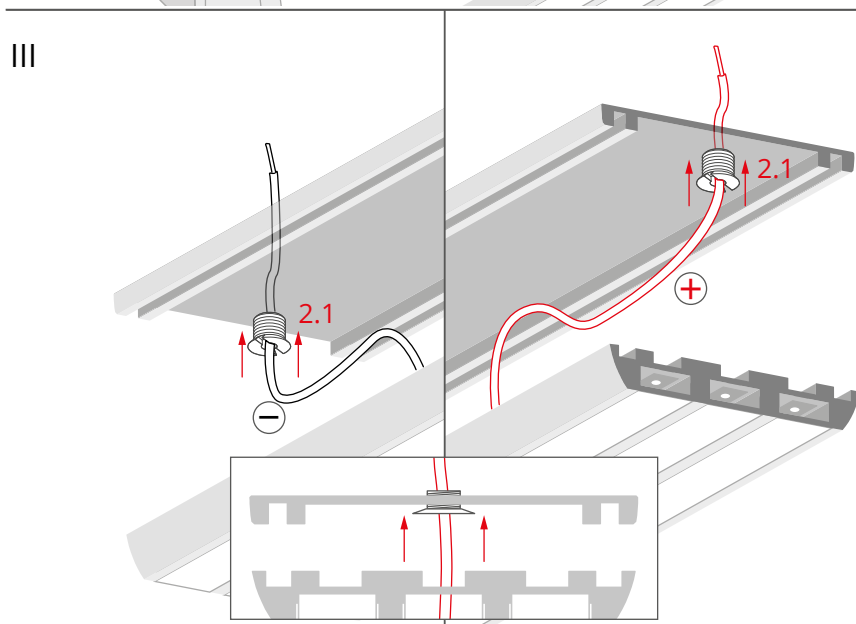
**WAŻNE:** Instrukcja nie pokazuje wszystkich możliwości montażu. Dodatkowe akcesoria powiązane z produktem wraz z instrukcjami montażu dostępne są na stronie [www.KlusDesign.pl](http://www.KlusDesign.pl). Rysunki profili i akcesoriów w instrukcji są uproszczone i tylko w przybliżeniu oddają rzeczywiste kształty.



Wywierć w grzbiecie listwy montażowej (1.2) otwory o średnicy od 4-8 mm / 0.16-0.31". Po jednym otworze na zawieszce.



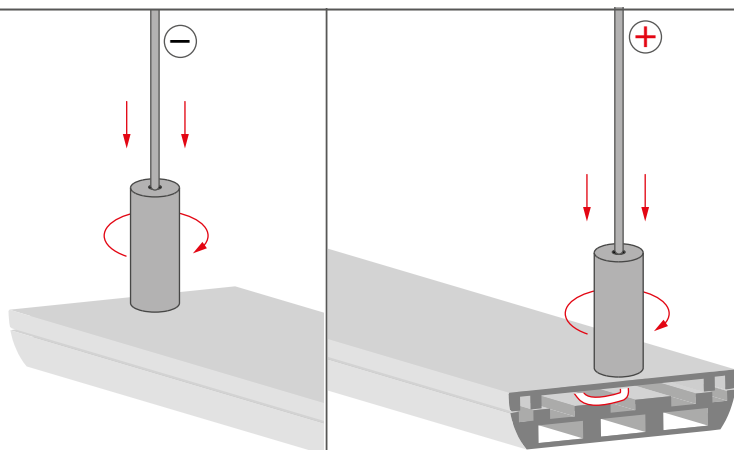
Sfazuj otwory pod śruby (2.1).



Wsuń śrubę (2.1) w nawiercony otwór w oprawie. Przeprowadź przez niego odcinek przewodu z jednego bieguna taśmy LED.

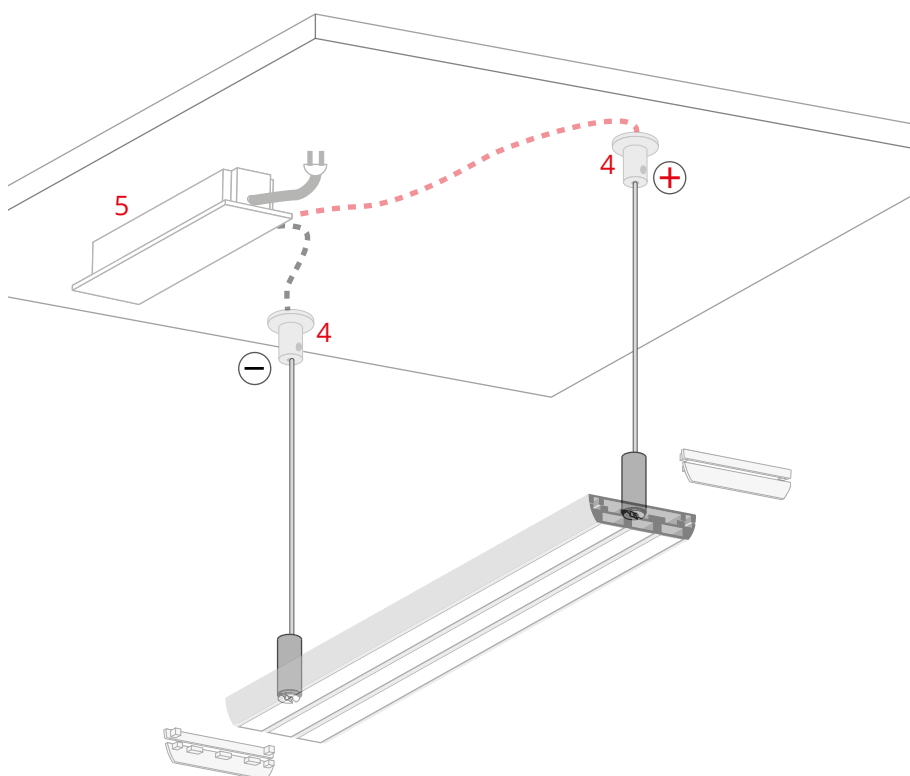
<p>IV</p>		<p>Przeprowadź przewód przez gwintowany korek (2.2), podkładkę (2.3) do łącznika prądowego (2.5). Zgnieć łącznik, używając np. zaciskarki żeby zablokować ruch przewodu. Dokręć korek do śruby (2.1).</p> <p><b>UWAGA:</b> W przypadku zewnętrznego przewodu zasilającego, pomiń łącznik prądowy (2.5).</p>
<p>V</p>		<p>Wsuń tuleje (2.8) oraz głowicę (2.9) w puszkę (2.10) i przeprowadź przez nią pręt gwintowany (3). Załóż na gwint nakrętkę (2.7), podkładkę koronkową (2.6), łącznik prądowy (2.5) i drugą nakrętkę (2.4).</p> <p><b>UWAGA:</b> W przypadku zewnętrznego przewodu zasilającego, pomiń tuleję (2.8).</p>
<p>VI</p>		<p>Zabezpiecz łącznik prądowy i podkładkę koronkową, dokręcając nakrętki i wygnij łącznik tak by zmieścił się do wnętrza tulei.</p> <p><b>UWAGA:</b> W przypadku zewnętrznego przewodu zasilającego, pomiń łącznik prądowy (2.5).</p>

VII



Wsuń wszystkie elementy do wnętrza puszki i dokręć ją.

VIII



Zawieś oprawę oświetleniową na zawieszkach sufitowych (4), podłączonych do zasilacza (12 V / 24 V) (5).