

- 1.1 Profil z taśmą LED
- 1.2 Listwa montażowa
- 2.1 Gwintowany korek
- 2.2 Podkładka
- 2.3 Nakrętka
- 2.4 Łącznik prądowy
- 2.5 Podkładka koronkowa
- 2.6 Nakrętka
- 2.7 Tuleja
- 2.8 Głowica
- 2.9 Puszka
- 3. Pręt gwintowany*
- 4. Zawieszka sufitowa*
- 5. Zasilacz (12 V / 24 V)*

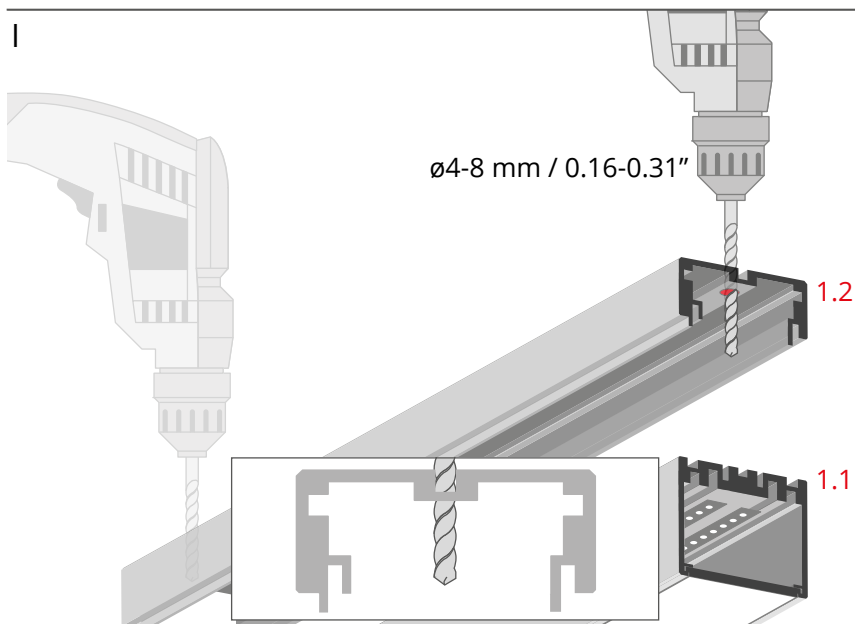
Oprawa oświetleniowa

PUSZ-PRET-ZM srebrna (ref. 42276), czarna (ref. 42276L9005),
biała (ref. 42276L9010)

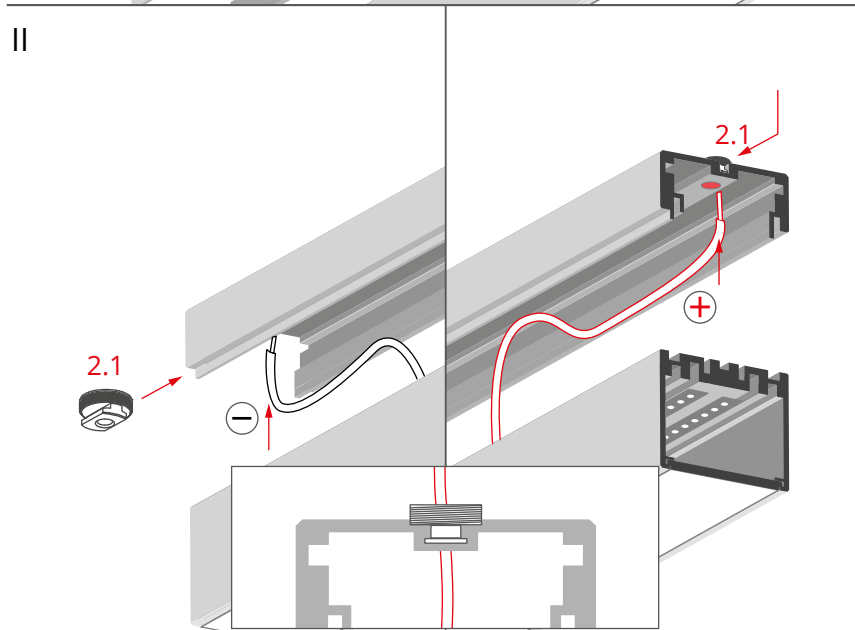
*Pełen wybór akcesoriów i elektroniki dostępny jest na stronie www.KlusDesign.pl

UWAGA! Wszystkie taśmy LED powinny być podłączone do zasilacza 12 V lub 24 V.

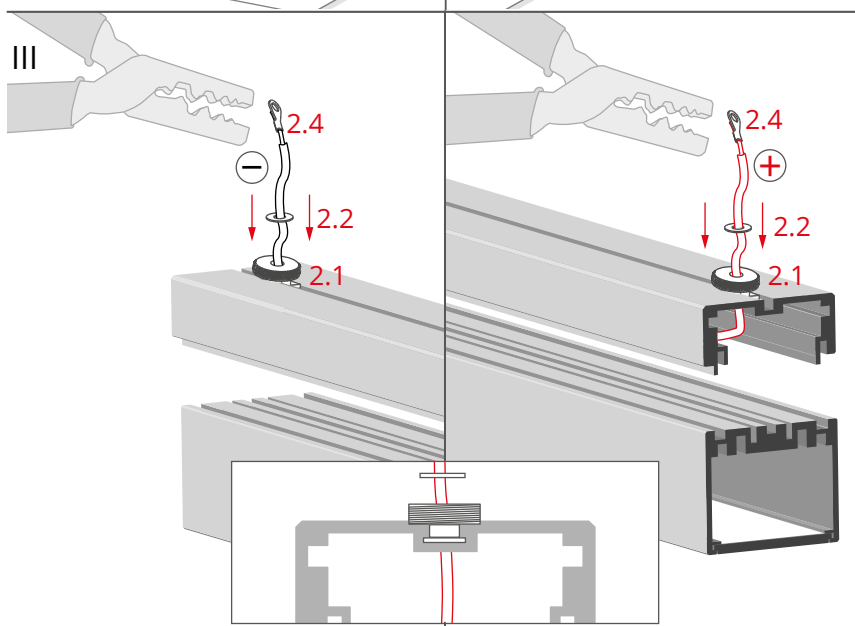
WAŻNE: Instrukcja nie pokazuje wszystkich możliwości montażu. Dodatkowe akcesoria powiązane z produktem wraz z instrukcjami montażu dostępne są na stronie www.KlusDesign.pl. Rysunki profili i akcesoriów w instrukcji są uproszczone i tylko w przybliżeniu oddają rzeczywiste kształty.



Wywierć w grzbiecie listwy montażowej (1.2) otwory o średnicy od 4-8 mm / 0.16-0.31". Po jednym otworze na zawieszce.



Wsuń gwintowany korek (2.1) w kanał na grzbiecie oprawy oświetleniowej, tak by znalazł się nad nawierconym otworem. Przeprowadź przez niego odcinek przewodu z jednego bieguna taśmy LED.

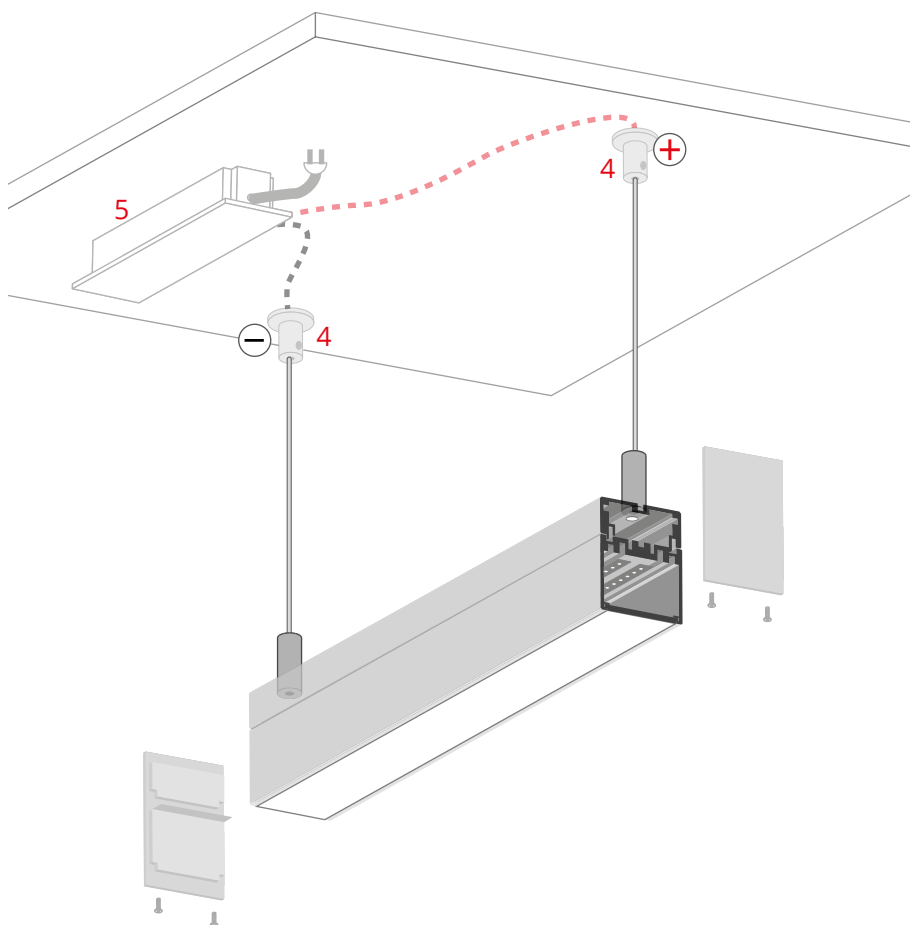


Przeprowadź przewód przez gwintowany korek (2.1), podkładkę (2.2) do łącznika prądowego (2.4). Zgnieć łącznik, używając np. zaciskarki żeby zablokować ruch przewodu.

UWAGA: W przypadku zewnętrznego przewodu zasilającego, pomiń łącznik prądowy (2.4).

<p>IV</p>	<p>Wsuń tuleję (2.7) oraz głowicę (2.8) w puszkę (2.9) i przeprowadź przez nią pręt gwintowany (3). Załóż na gwint nakrętkę (2.6), podkładkę koronkową (2.5), łącznik prądowy (2.4) i drugą nakrętkę (2.3).</p> <p>UWAGA: W przypadku zewnętrznego przewodu zasilającego, pomiń tuleję (2.7).</p>
<p>V</p>	<p>Zabezpiecz łącznik prądowy i podkładkę koronkową, dokręcając nakrętki i wygnij łącznik tak by zmieścił się do wnętrza tulei.</p> <p>UWAGA: W przypadku zewnętrznego przewodu zasilającego, pomiń łącznik prądowy (2.4).</p>
<p>VI</p>	<p>Wsuń wszystkie elementy do wnętrza puszk i dokręć ją.</p>

VII



Zawieś oprawę oświetleniową na zawieszkach sufitowych (4), podłączonych do zasilacza (12 V / 24 V) (5).