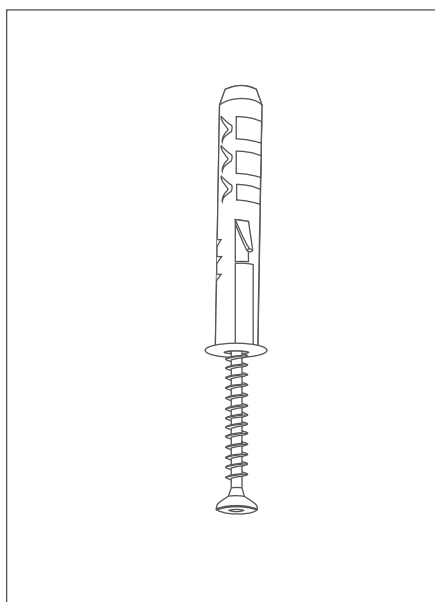
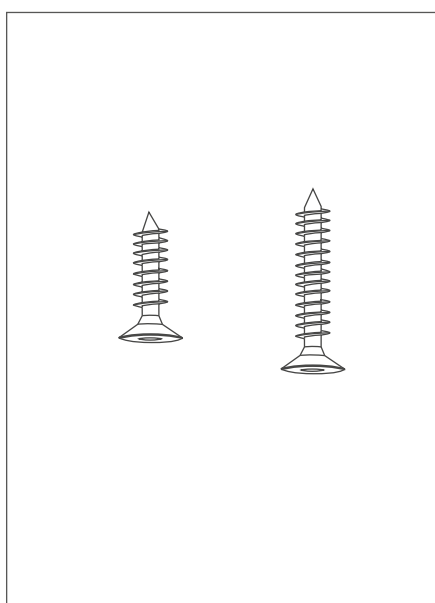


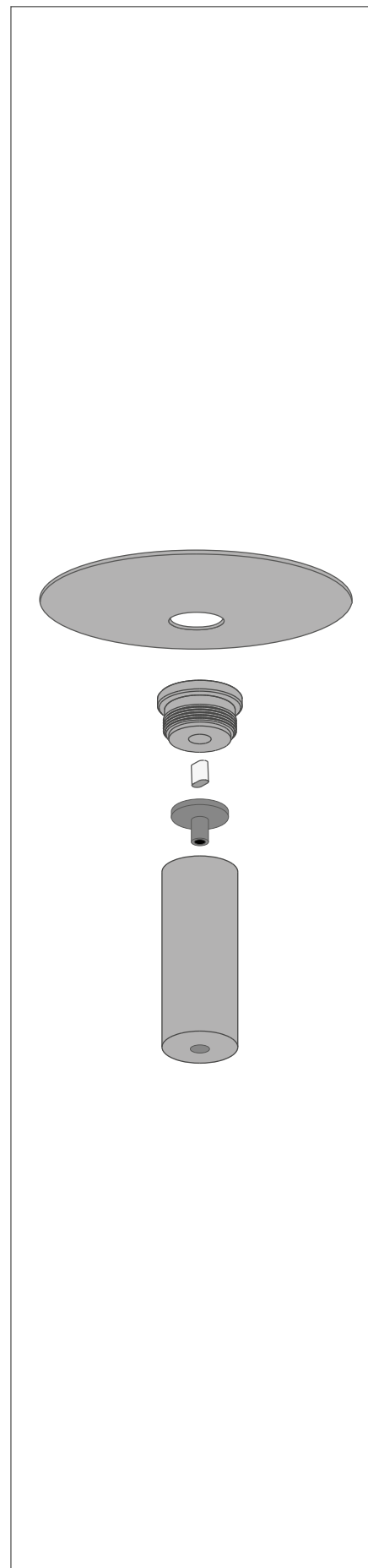
a) Montaż w płycie gipsowo-kartonowej - str. 2

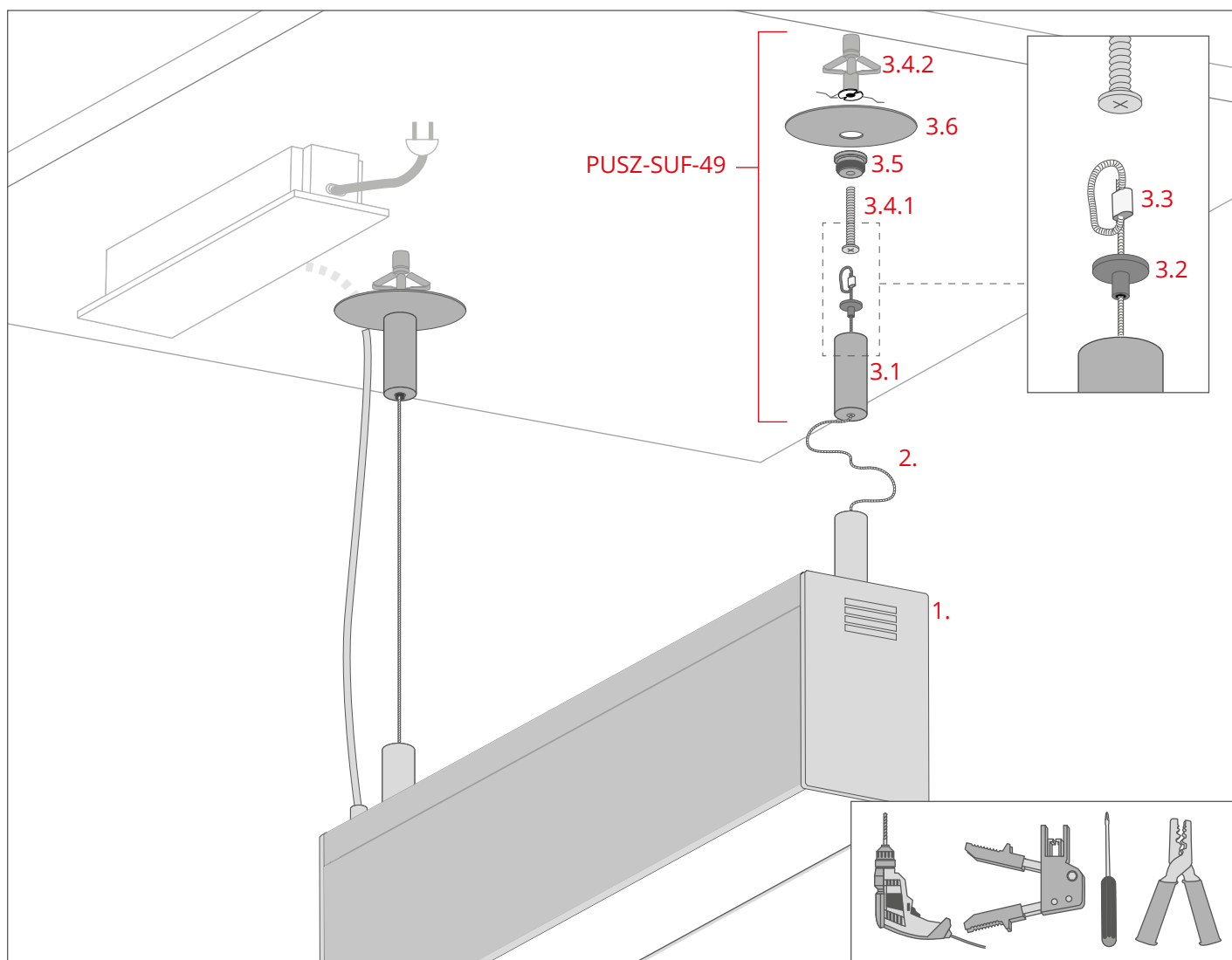


b) Montaż w betonie - str. 6



c) Montaż w drewnie - str. 9





1. Oprawa oświetleniowa
2. Linka*

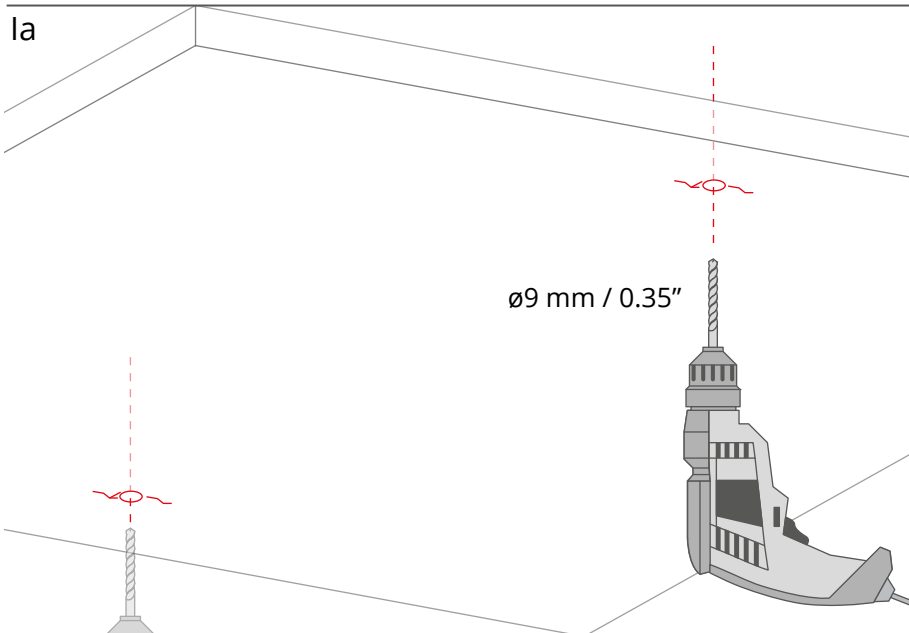
3.1 Puszka
3.2 Głowica
3.3 Zacisk
3.4.1 Wkręt kołka rozporowego do gipskartonu
3.4.2 Kołek rozporowy do gipskartonu
3.5 Gwintowany korek
3.6 Maskownica

— PUSZ-SUF-49 srebrna (ref. 42284)

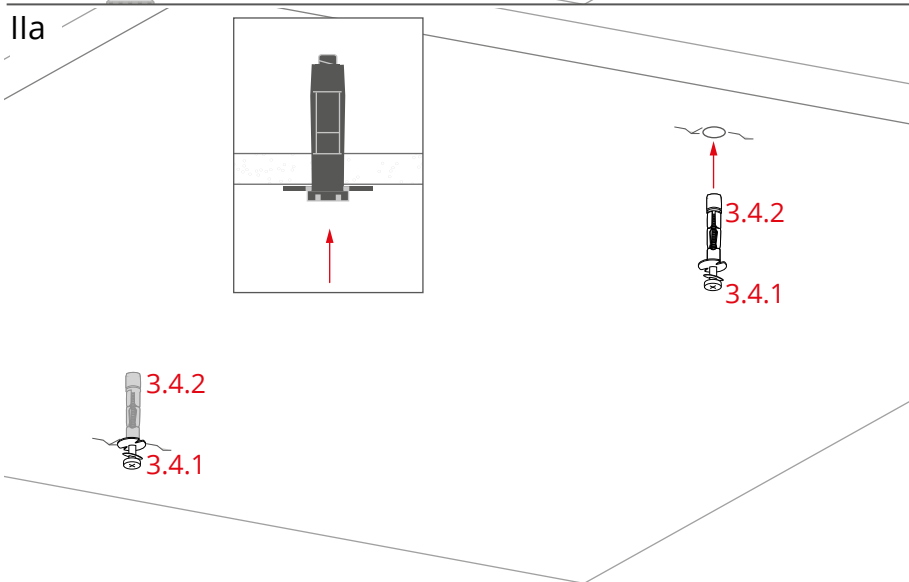
*Pełen wybór akcesoriów i elektroniki dostępny jest na stronie www.KlusDesign.pl

UWAGA! Wszystkie taśmy LED powinny być podłączone do zasilacza 12 V lub 24 V.

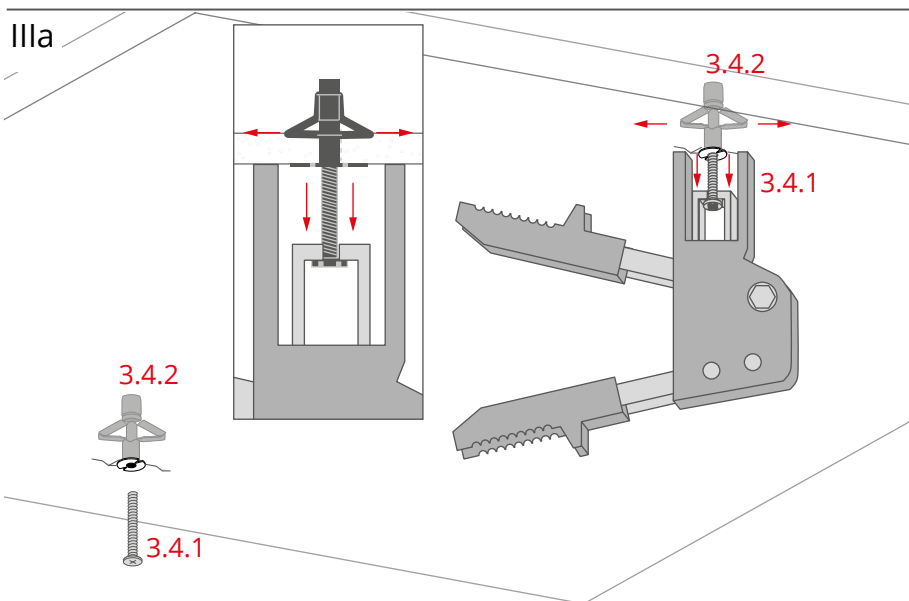
WAŻNE: Instrukcja nie pokazuje wszystkich możliwości montażu. Dodatkowe akcesoria powiązane z produktem wraz z instrukcjami montażu dostępne są na stronie www.KlusDesign.pl. Rysunki profili i akcesoriów w instrukcji są uproszczone i tylko w przybliżeniu oddają rzeczywiste kształty.



Wywierć w suficie otwory o średnicy 9 mm / 0.35". Po jednym otworze na zawieszkę.



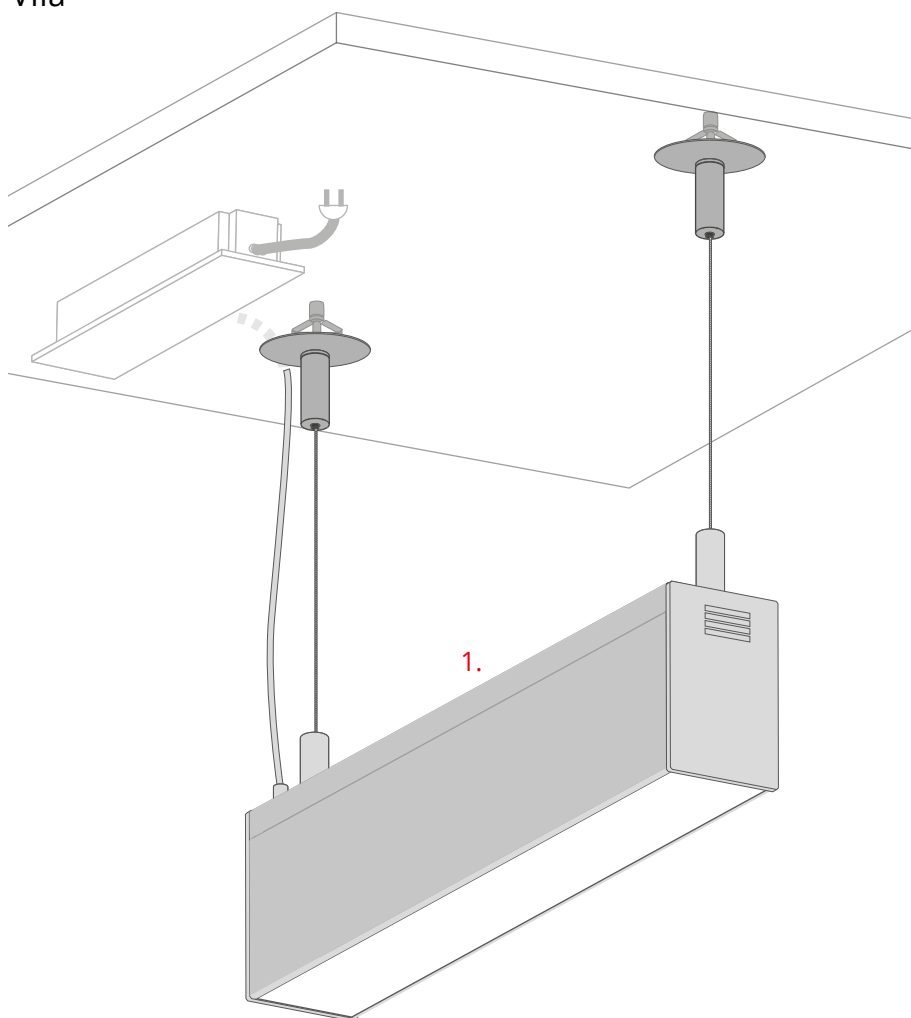
Wsuń w nawiercone otwory kołki rozporowe do płyt gipsowo-kartonowych (kołki 3.4.2 z włożonymi wkrętami 3.4.1).



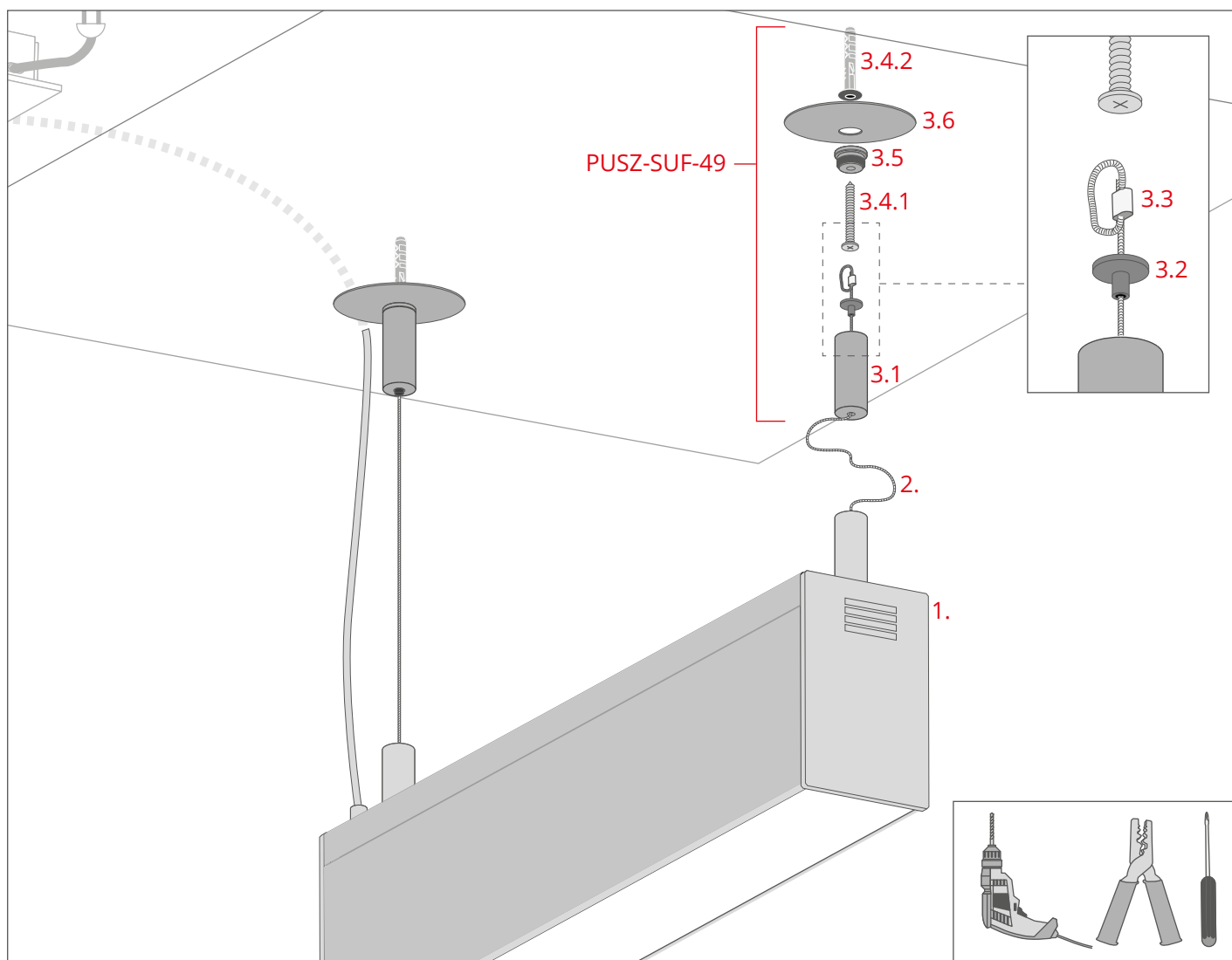
Wysuń wkręty (3.4.1) z kołków rozporowych (3.4.2). Rekomendujemy użycie dedykowanego narzędzia.

<p>IVa</p>		<p>Przykręć gwintowane korki (3.5) z maskownicami (3.6) do kołków rozporowych (3.4.2) przy pomocy wkrętów (3.2.1).</p>
<p>Va</p>		<p>Przecignij linkę stalową (2) przez puszkę (3.1), głowicę (3.2) a następnie dwukrotnie przecignij ją przez zacisk (3.3). Zgnieć zacisk, używając np. zaciskarki żeby zablokować ruch linki.</p>
<p>VIa</p>		<p>Wsuń wszystkie elementy do wnętrza puszki i dokręć ją do gwintowanego korka.</p>

VIIa



Zawieś oprawę oświetleniową (1).



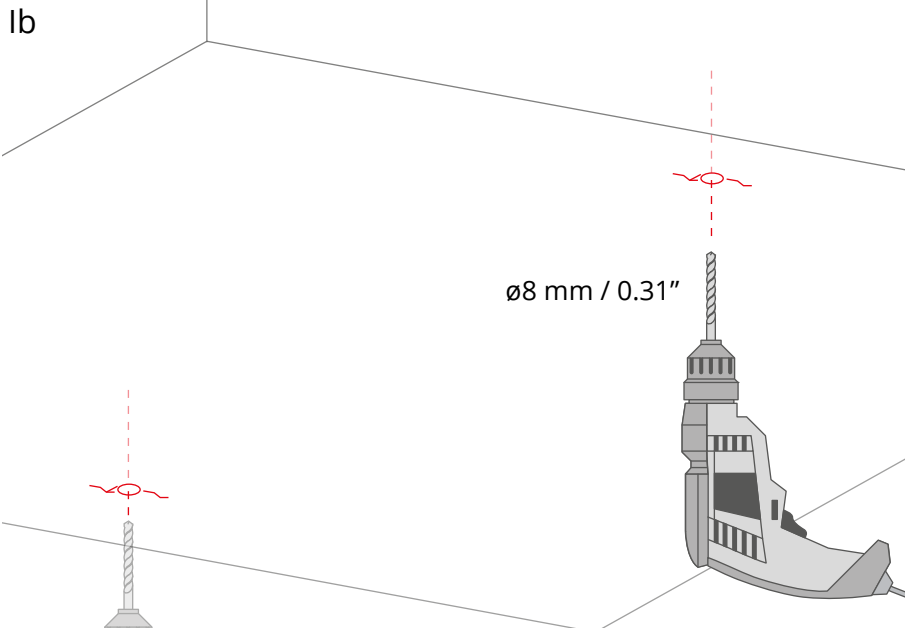
- 1. Oprawa oświetleniowa
- 2. Linka*
- 3.1 Puszka
- 3.2 Głowica
- 3.3 Zacisk
- 3.4.1 Śruba
- 3.4.2 Kołek do muru
- 3.5 Gwintowany korek
- 3.6 Maskownica

PUSZ-SUF-49 srebrna (ref. 42284)

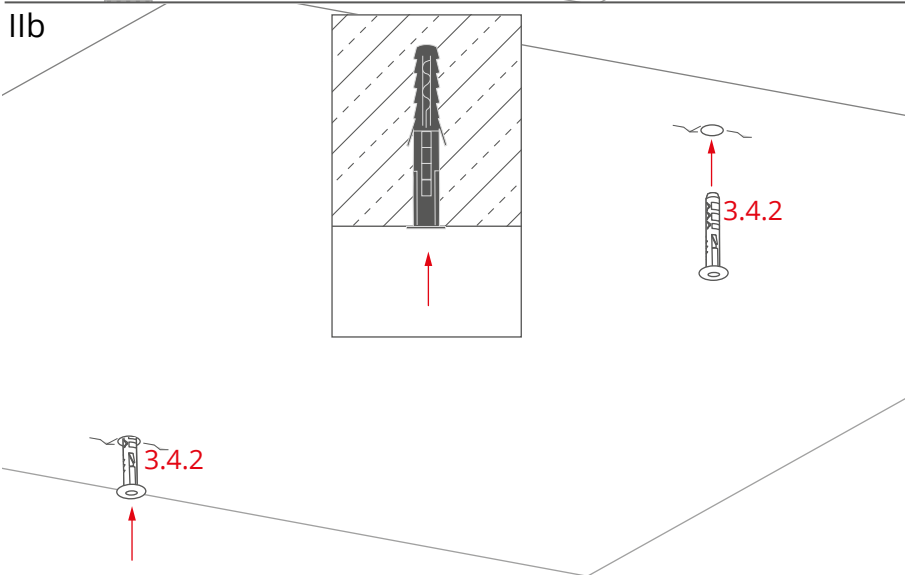
*Pełen wybór akcesoriów i elektroniki dostępny jest na stronie www.KlusDesign.pl

UWAGA! Wszystkie taśmy LED powinny być podłączone do zasilacza 12 V lub 24 V.

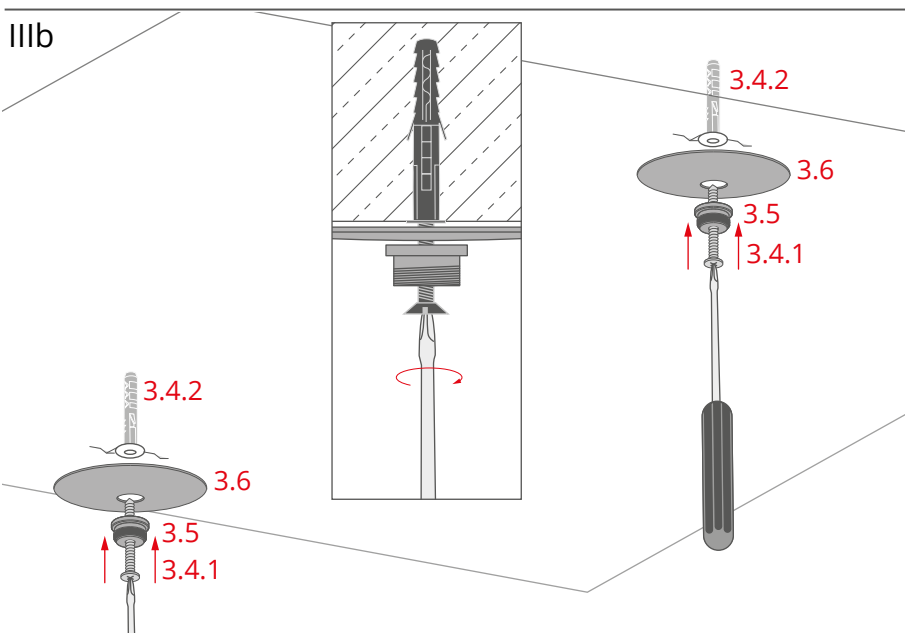
WAŻNE: Instrukcja nie pokazuje wszystkich możliwości montażu. Dodatkowe akcesoria powiązane z produktem wraz z instrukcjami montażu dostępne są na stronie www.KlusDesign.pl. Rysunki profili i akcesoriów w instrukcji są uproszczone i tylko w przybliżeniu oddają rzeczywiste kształty.



Wywierć w suficie otwory o średnicy 8 mm / 0.31".
Po jednym otworze na zawieszkę.

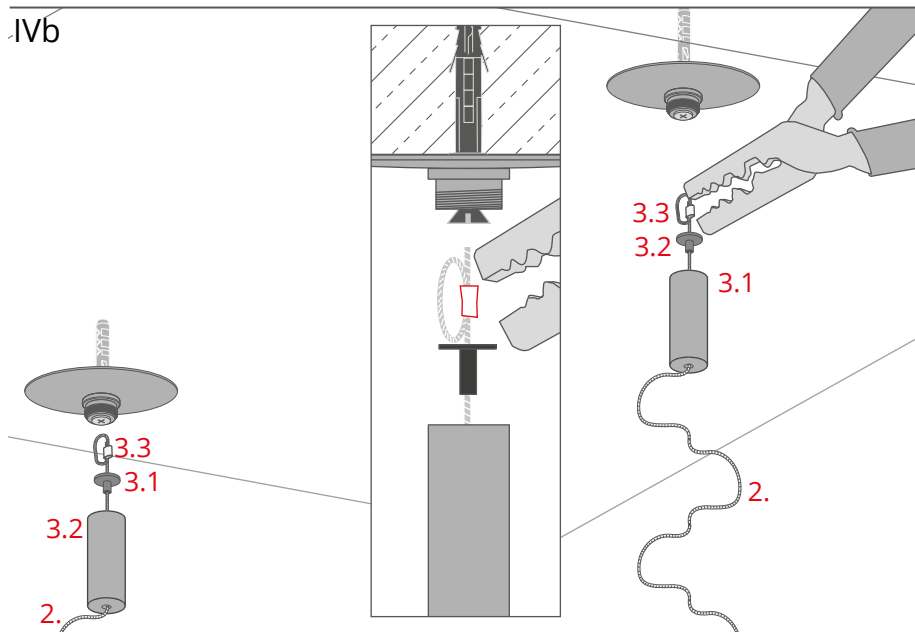


Wsuń w nawiercone otwory kołki do muru (3.4.2).



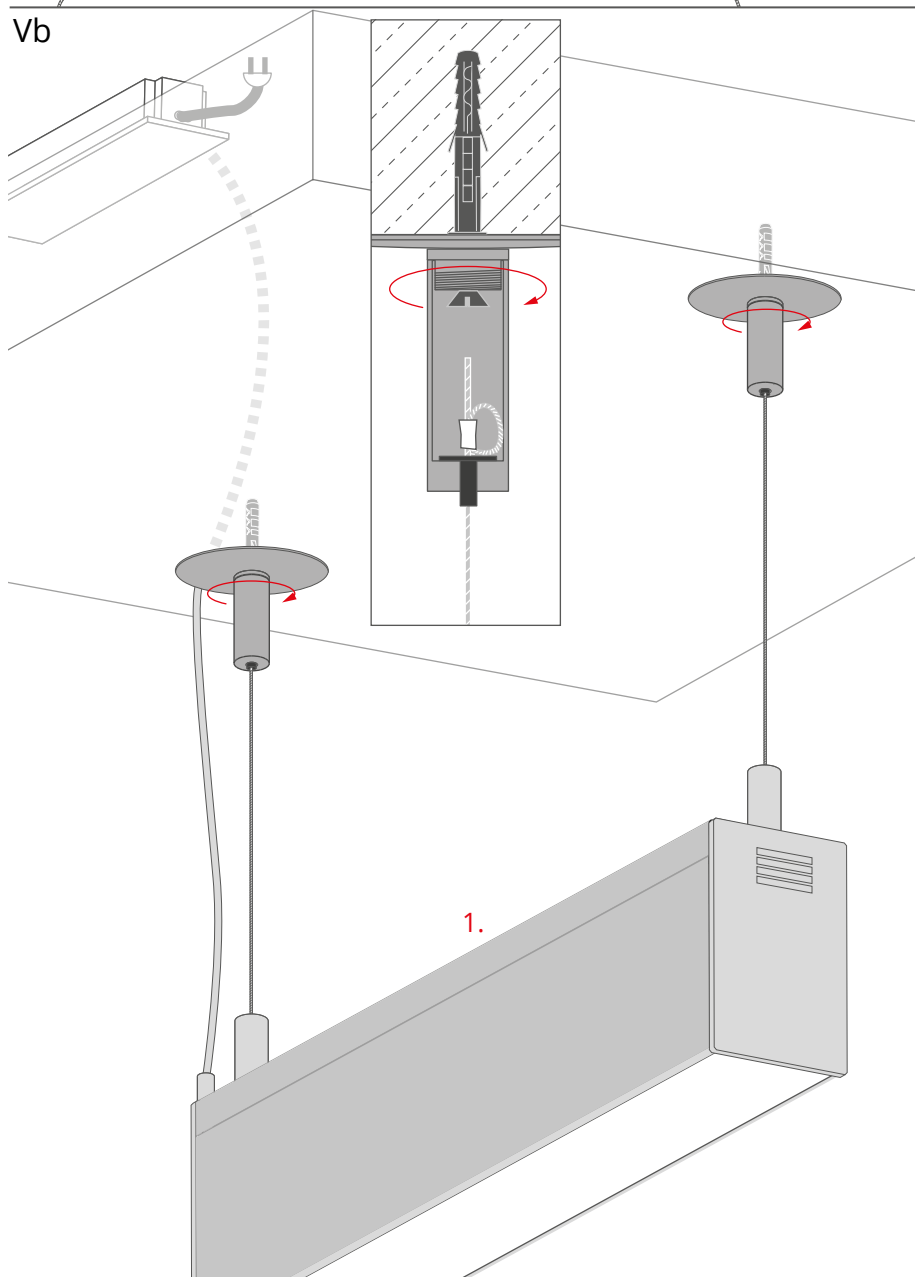
Przykręć gwintowane korki (3.5) z maskownicami (3.6) do kołków (3.4.2) przy pomocy śrub (3.2.1).

IVb

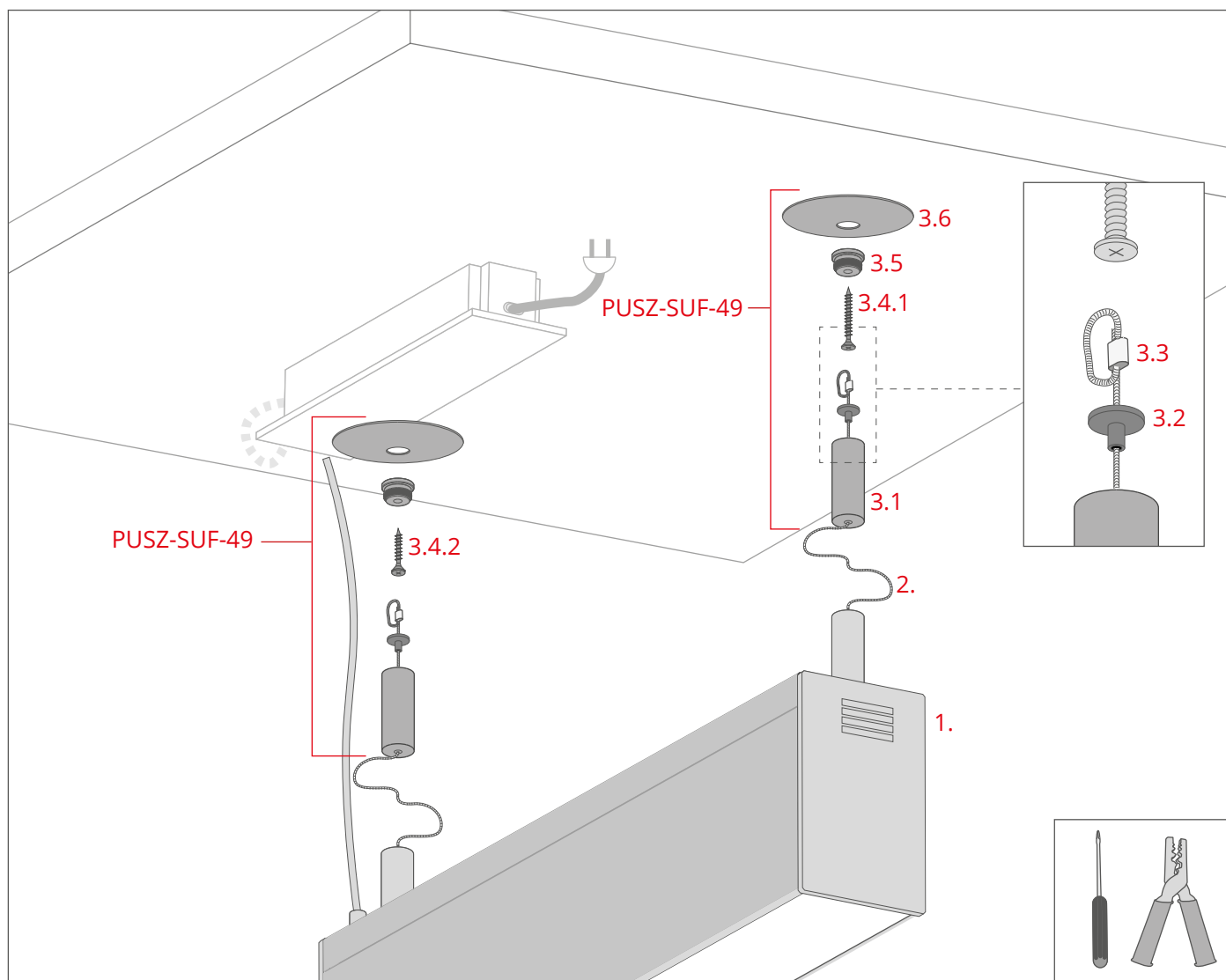


Przecignij linkę stalową (2) przez puszkę (3.1), głowicę (3.2) a następnie dwukrotnie przeciagnij ją przez zacisk (3.3). Zgnieć zacisk, używając np. zaciskarki żeby zablokować ruch linki.

Vb



Wsuń wszystkie elementy do wnętrza puszkę i dokręć ją do gwintowanego korka. Zawieś oprawę oświetleniową (1).



1. Oprawa oświetleniowa

2. Linka*

3.1 Puszka

3.2 Głowica

3.3 Zacisk

3.4.1 Wkręt 4X25

3.4.2 Wkręt 4X20

3.5 Gwintowany korek

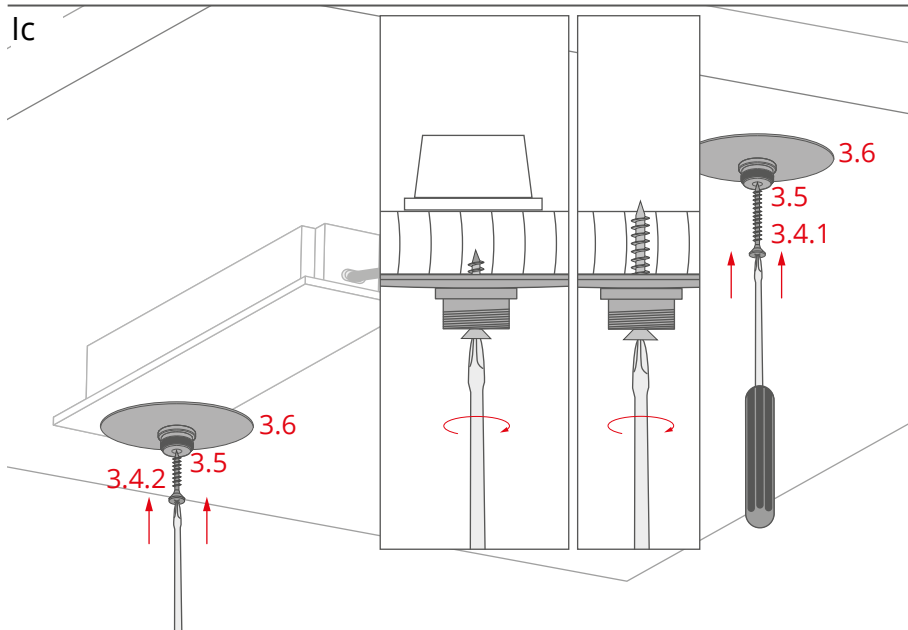
3.6 Maskownica

PUSZ-SUF-49 srebrna (ref. 42284)

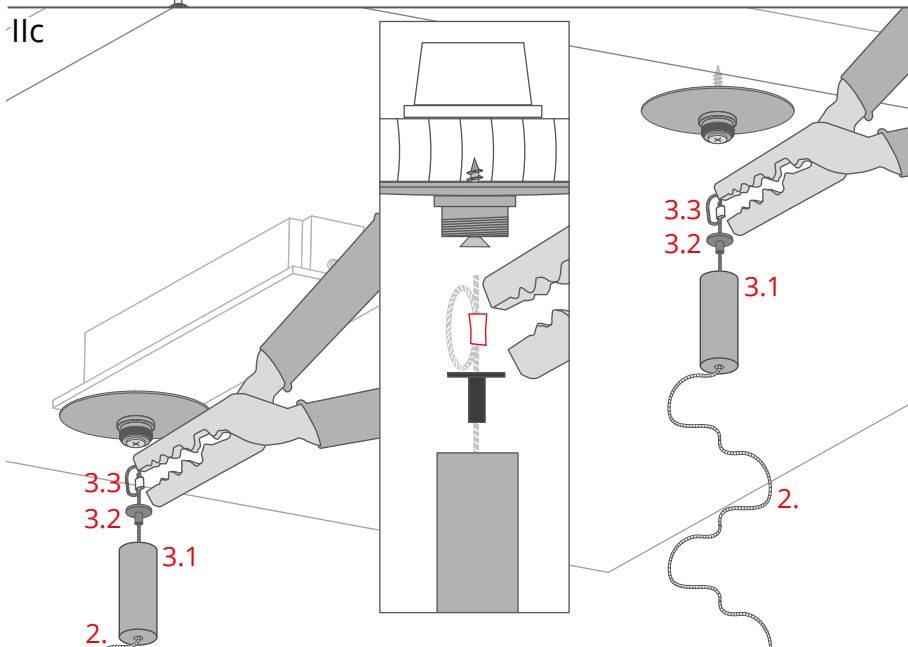
*Pełen wybór akcesoriów i elektroniki dostępny jest na stronie www.KlusDesign.pl

UWAGA! Wszystkie taśmy LED powinny być podłączone do zasilacza 12 V lub 24 V.

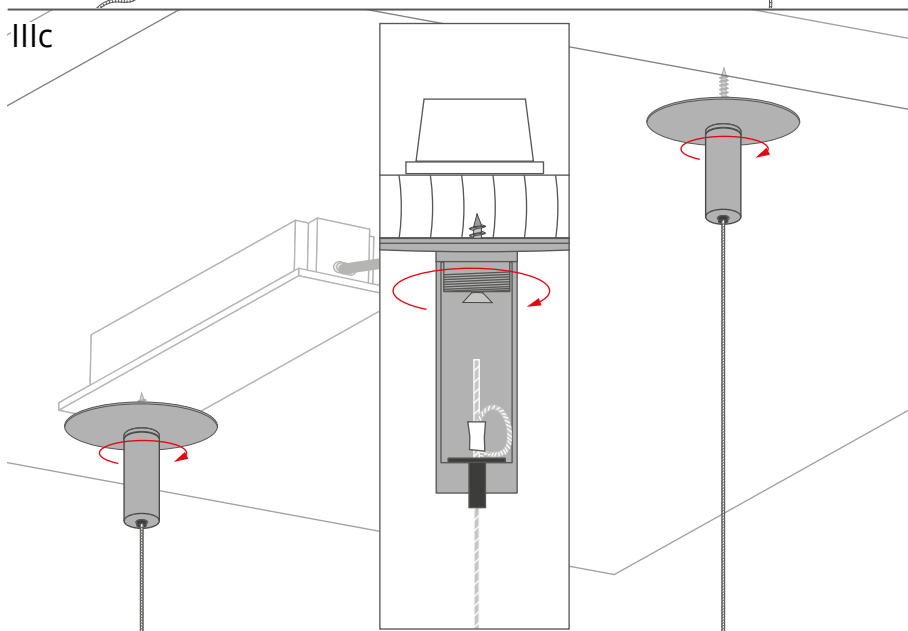
WAŻNE: Instrukcja nie pokazuje wszystkich możliwości montażu. Dodatkowe akcesoria powiązane z produktem wraz z instrukcjami montażu dostępne są na stronie www.KlusDesign.pl. Rysunki profili i akcesoriów w instrukcji są uproszczone i tylko w przybliżeniu oddają rzeczywiste kształty.



Przykręć gwintowane korki (3.5) z maskownicami (3.6) do drewnianego sufitu (nie ma potrzeby wcześniejszego nawiercania otworów). Jeżeli chcesz uniknąć przebicia sufitu na wylot (na przykład by nie uszkodzić elementów instalacji elektrycznej) użyj krótszego wkręta 4X20 (3.4.2). W pozostałych przypadkach stosuj wkręt 4X25 (3.4.1).

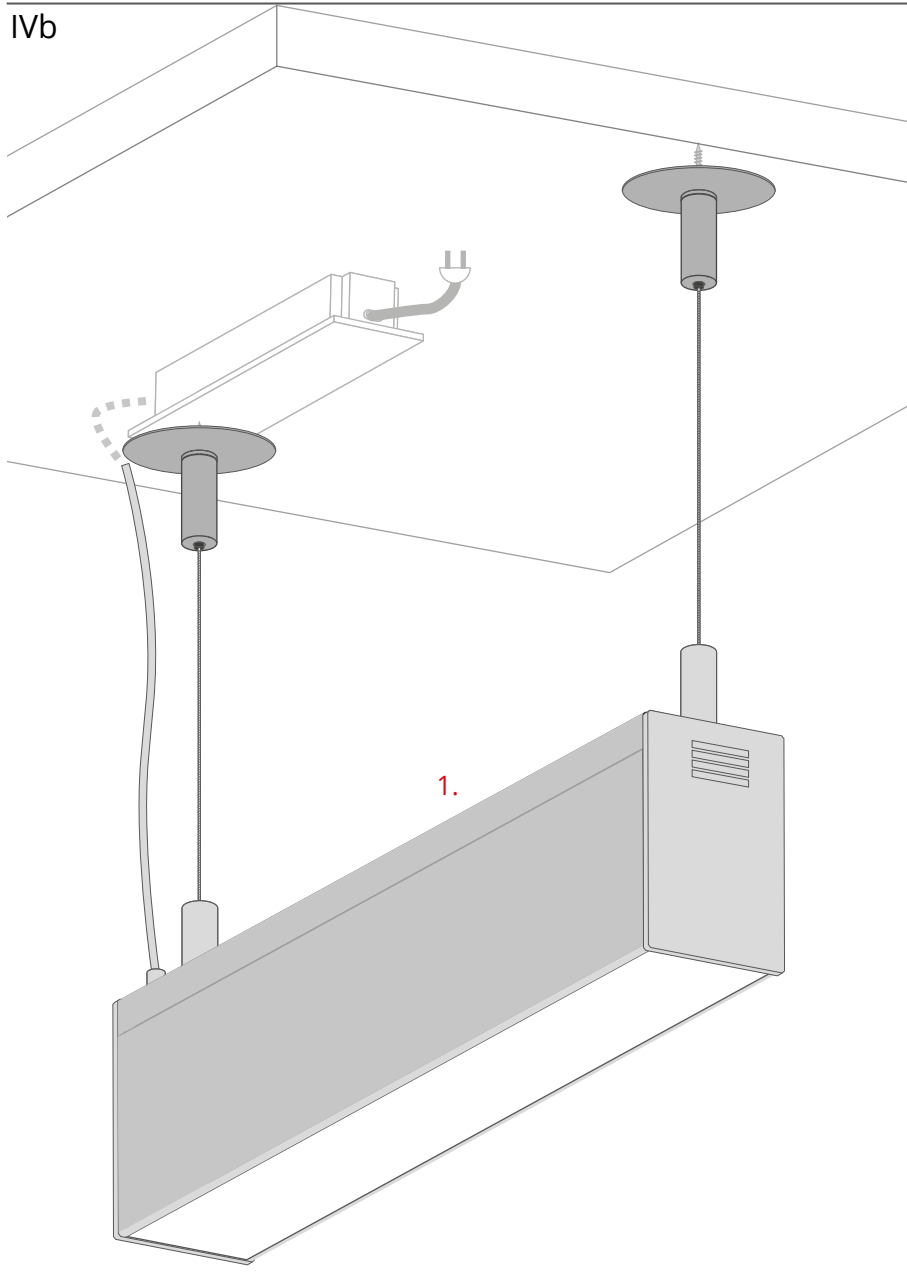


Przecignij linkę stalową (2) przez puszkę (3.1), głowicę (3.2) a następnie dwukrotnie przecignij ją przez zacisk (3.3). Zgnieć zacisk, używając np. zaciskarki żeby zablokować ruch linki.



Wsuń wszystkie elementy do wnętrza puszek i dokręć ją do gwintowanego korka.

IVb



Zawieś oprawę oświetleniową (1).