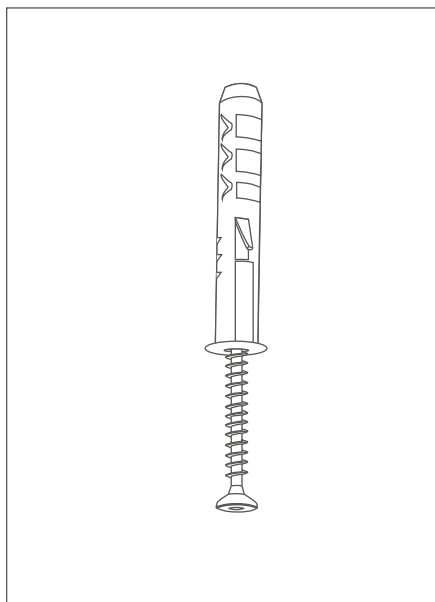
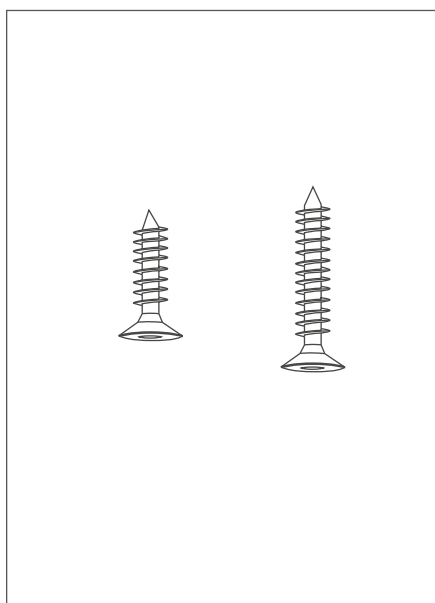


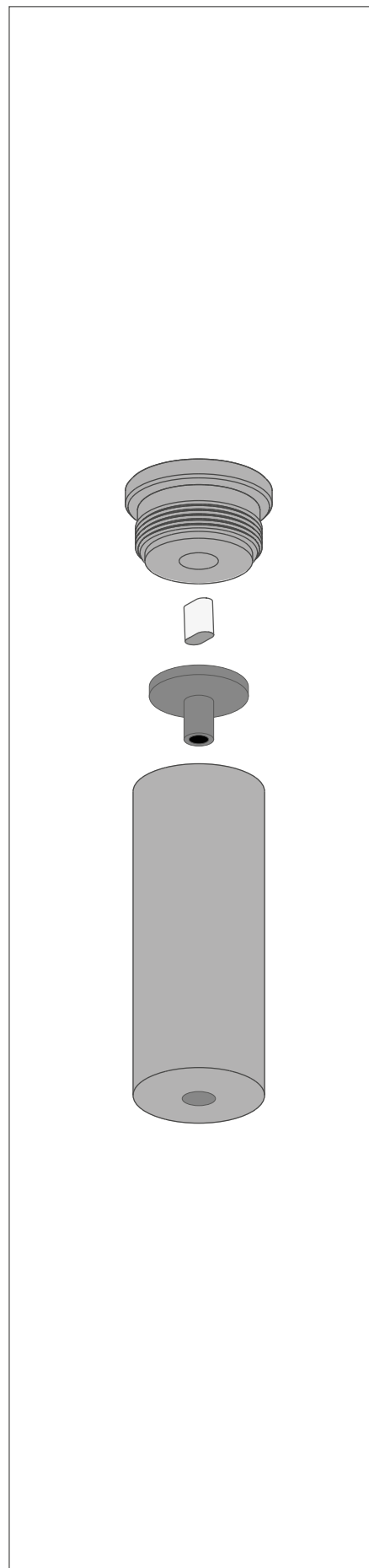
a) Montaż w płycie gipsowo-kartonowej - str. 2

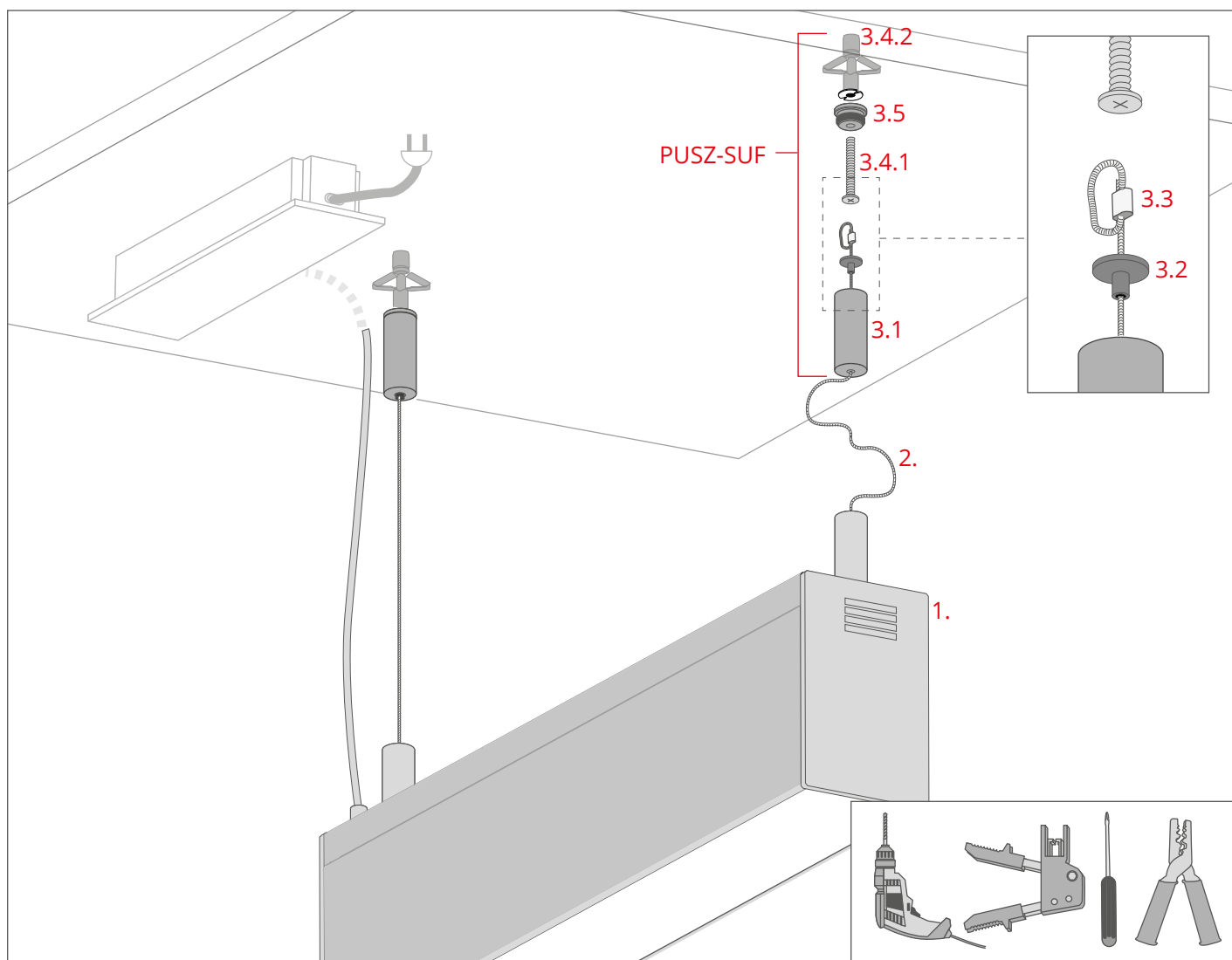


b) Montaż w betonie - str. 6



c) Montaż w drewnie - str. 9





1. Oprawa oświetleniowa

2. Linka\*

3.1 Puszka

3.2 Głowica

3.3 Zacisk

3.4.1 Wkręt kołka rozporowego do gipskartonu

3.4.2 Kołek rozporowy do gipskartonu

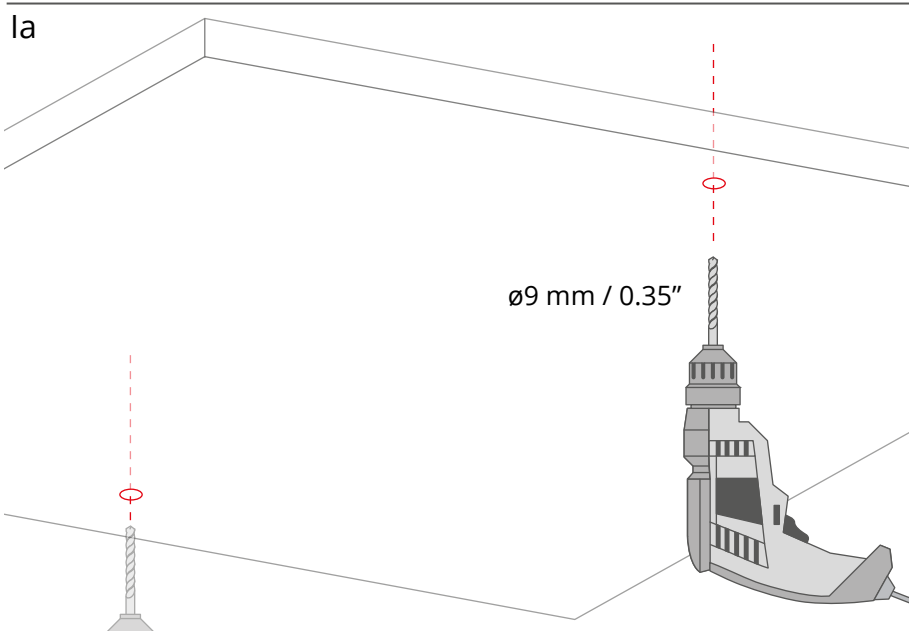
3.5 Gwintowany korek

PUSZ-SUF srebrna (ref. 42283), czarna (ref. 42283L9005)  
biała (ref. 42283L9010)

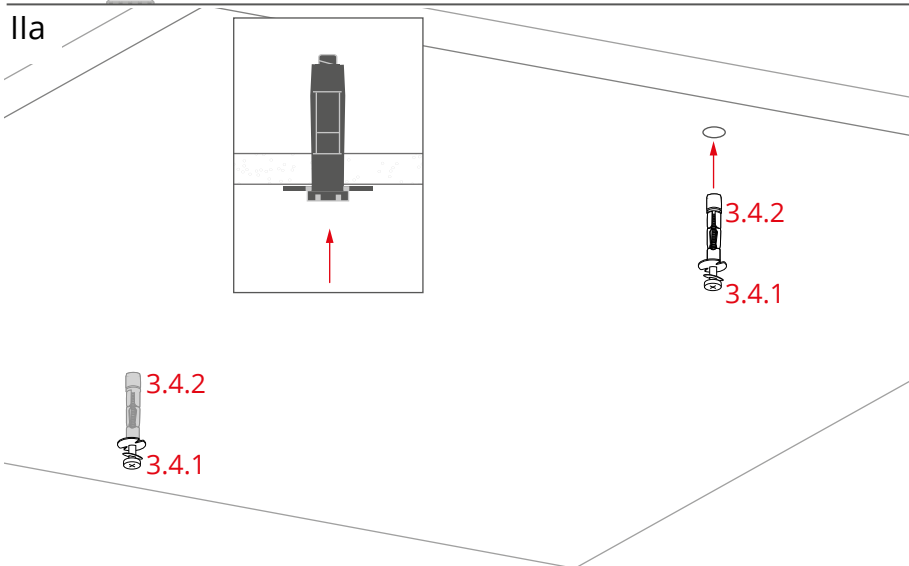
\*Pełen wybór akcesoriów i elektroniki dostępny jest na stronie [www.KlusDesign.pl](http://www.KlusDesign.pl)

**UWAGA!** Wszystkie taśmy LED powinny być podłączone do zasilacza 12 V lub 24 V.

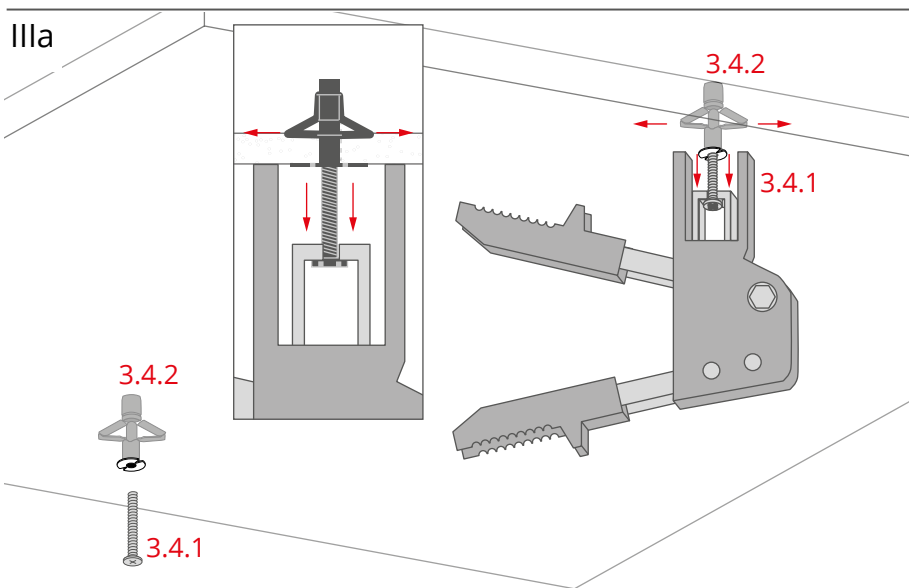
**WAŻNE:** Instrukcja nie pokazuje wszystkich możliwości montażu. Dodatkowe akcesoria powiązane z produktem wraz z instrukcjami montażu dostępne są na stronie [www.KlusDesign.pl](http://www.KlusDesign.pl). Rysunki profili i akcesoriów w instrukcji są uproszczone i tylko w przybliżeniu oddają rzeczywiste kształty.



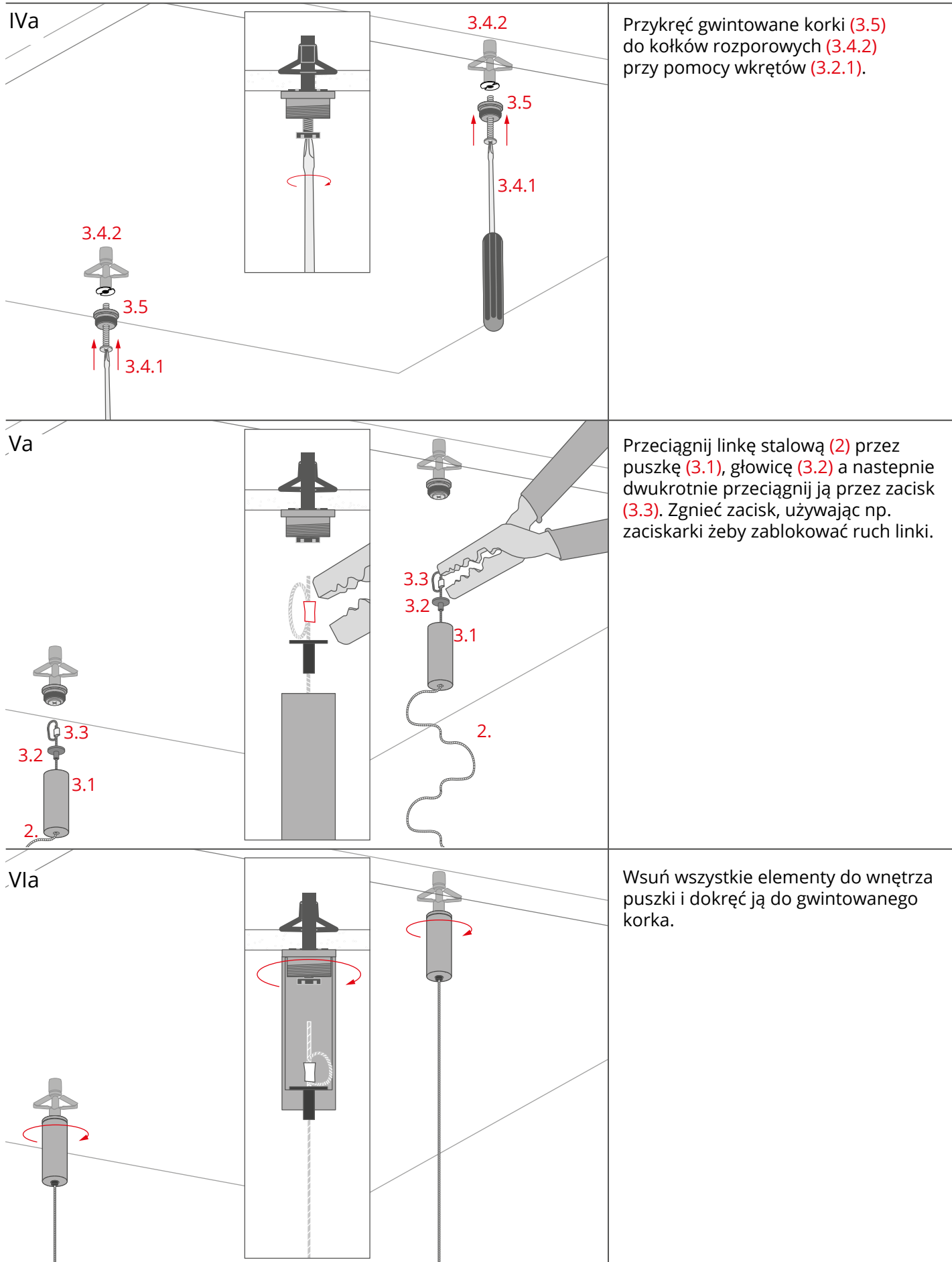
Wywierć w suficie otwory o średnicy 9 mm / 0.35".  
Po jednym otworze na zawieszkę.



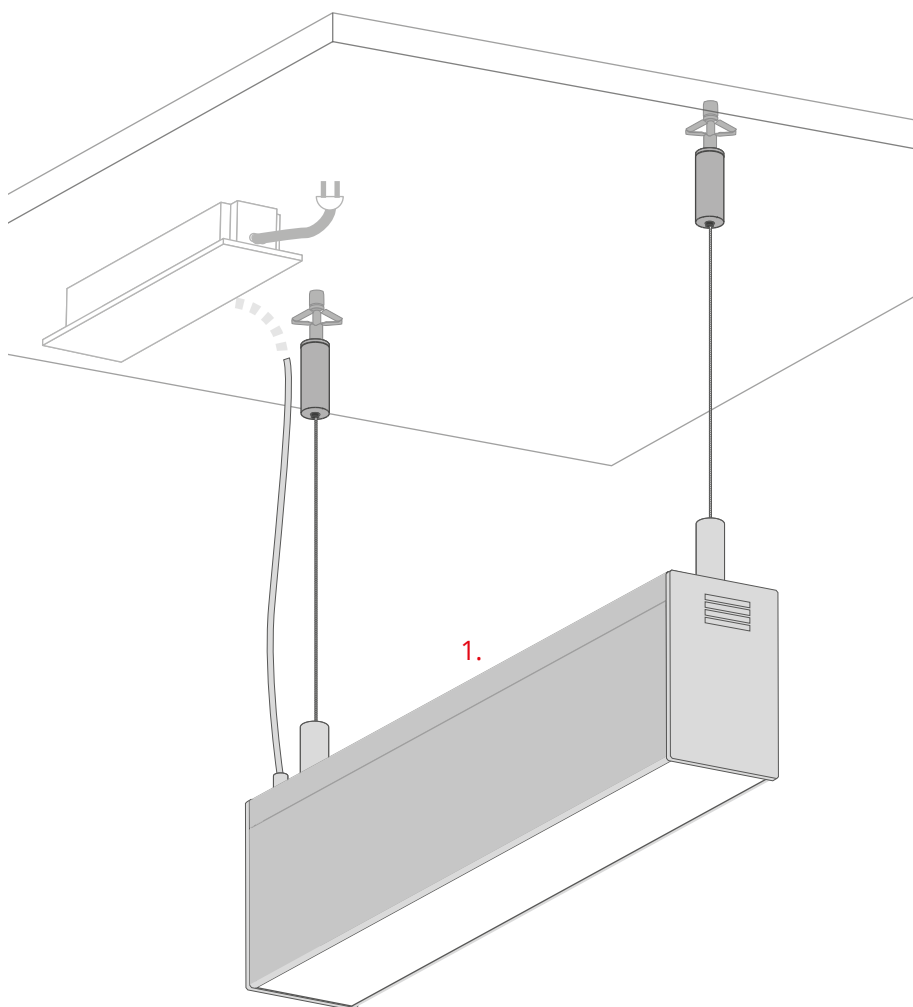
Wsuń w nawiercone otwory kołki rozporowe do płyt gipsowo-kartonowych (kołki 3.4.2 z włożonymi wkrętami 3.4.1).



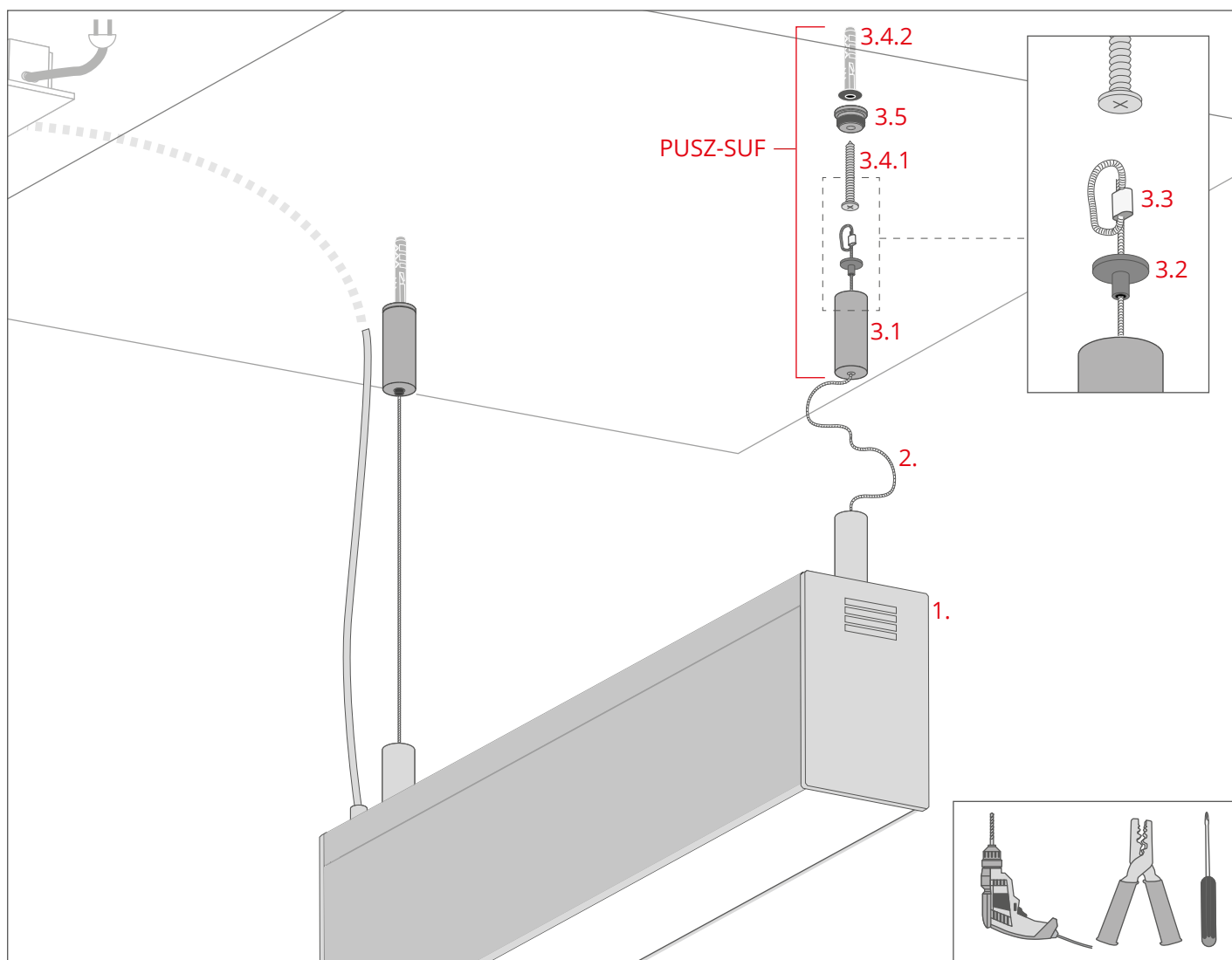
Wysuń wkręty (3.4.1) z kołków rozporowych (3.4.2). Rekomendujemy użycie dedykowanego narzędzia.



VIIa



Zawieś oprawę oświetleniową (1).



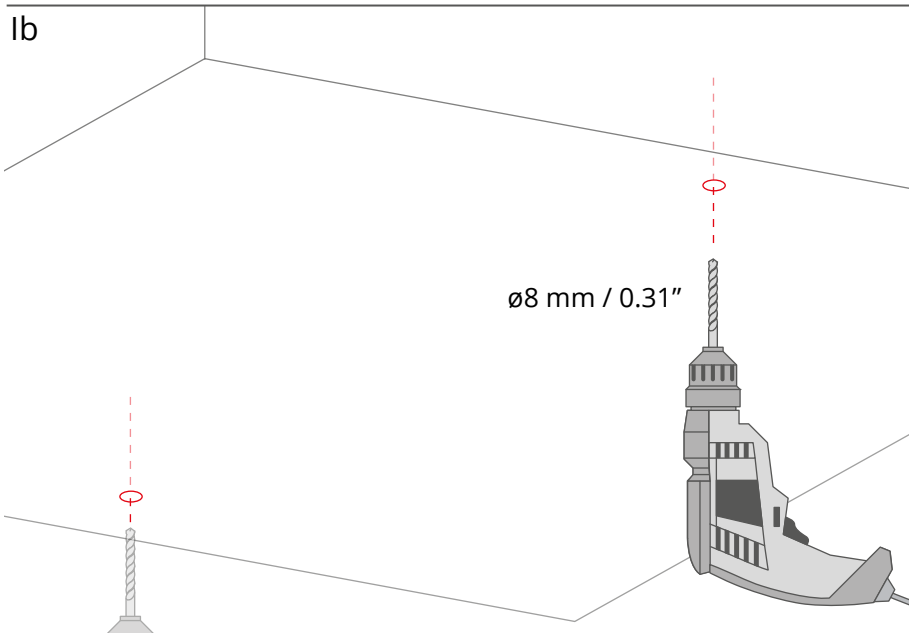
- 1. Oprawa oświetleniowa
- 2. Linka\*
- 3.1 Puszka
- 3.2 Głowica
- 3.3 Zacisk
- 3.4.1 Śruba
- 3.4.2 Kołek do muru
- 3.5 Gwintowany korek

PUSZ-SUF srebrna (ref. 42283), czarna (ref. 42283L9005)

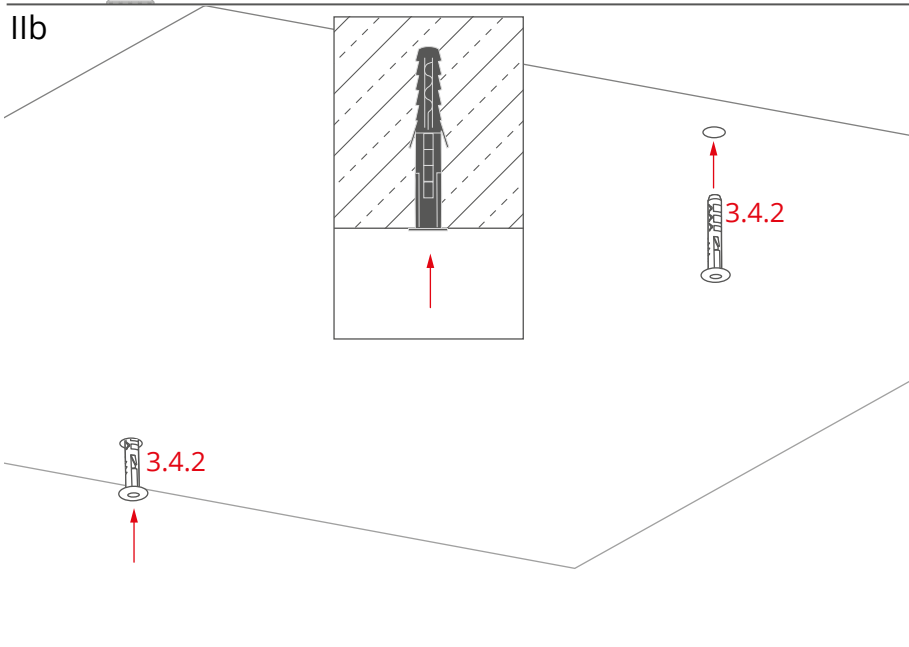
\*Pełen wybór akcesoriów i elektroniki dostępny jest na stronie [www.KlusDesign.pl](http://www.KlusDesign.pl)

**UWAGA!** Wszystkie taśmy LED powinny być podłączone do zasilacza 12 V lub 24 V.

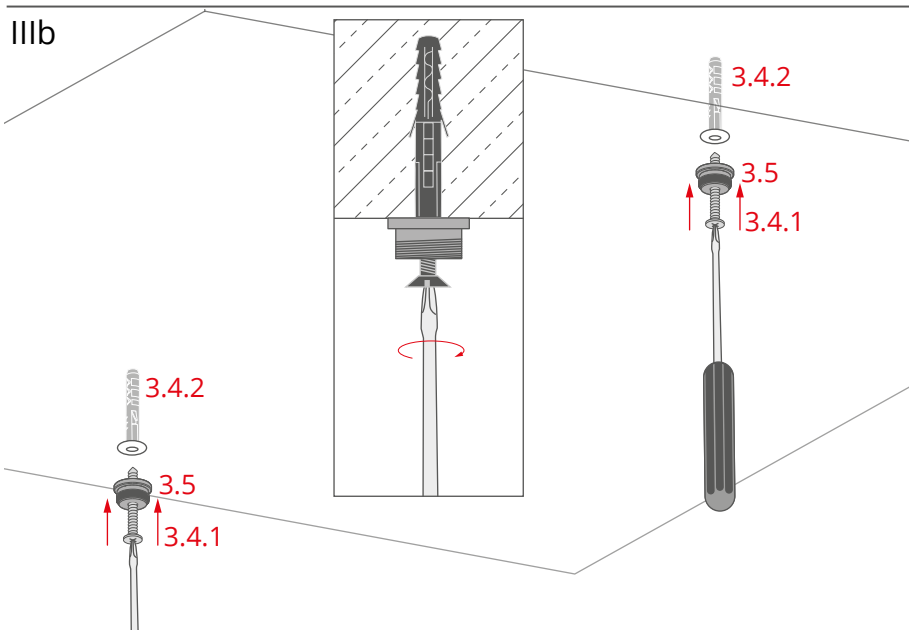
**WAŻNE:** Instrukcja nie pokazuje wszystkich możliwości montażu. Dodatkowe akcesoria powiązane z produktem wraz z instrukcjami montażu dostępne są na stronie [www.KlusDesign.pl](http://www.KlusDesign.pl). Rysunki profili i akcesoriów w instrukcji są uproszczone i tylko w przybliżeniu oddają rzeczywiste kształty.



Wywierć w suficie otwory o średnicy 8 mm / 0.31".  
Po jednym otworze na zawieszkę.

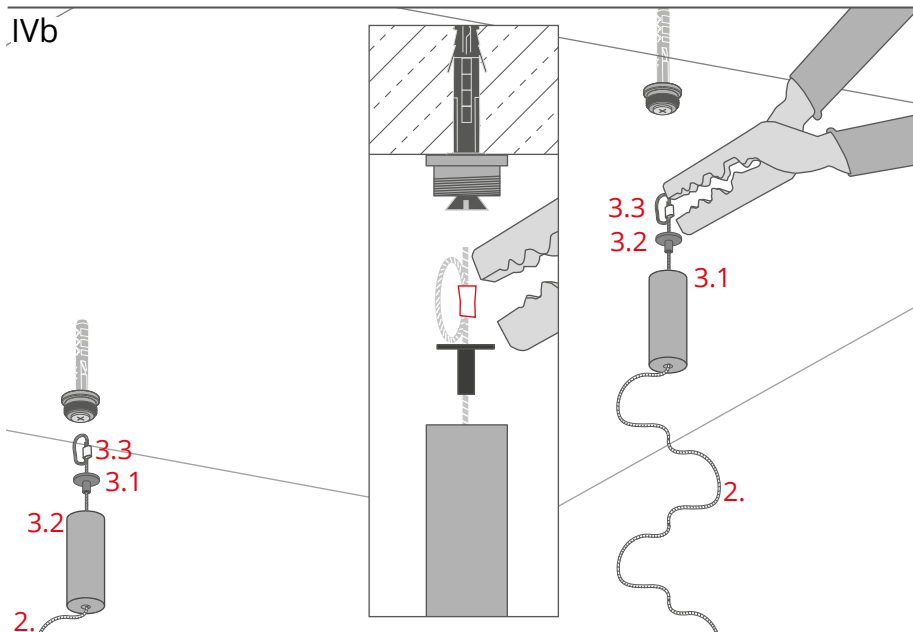


Wsuń w nawiercone otwory kołki do muru (3.4.2).



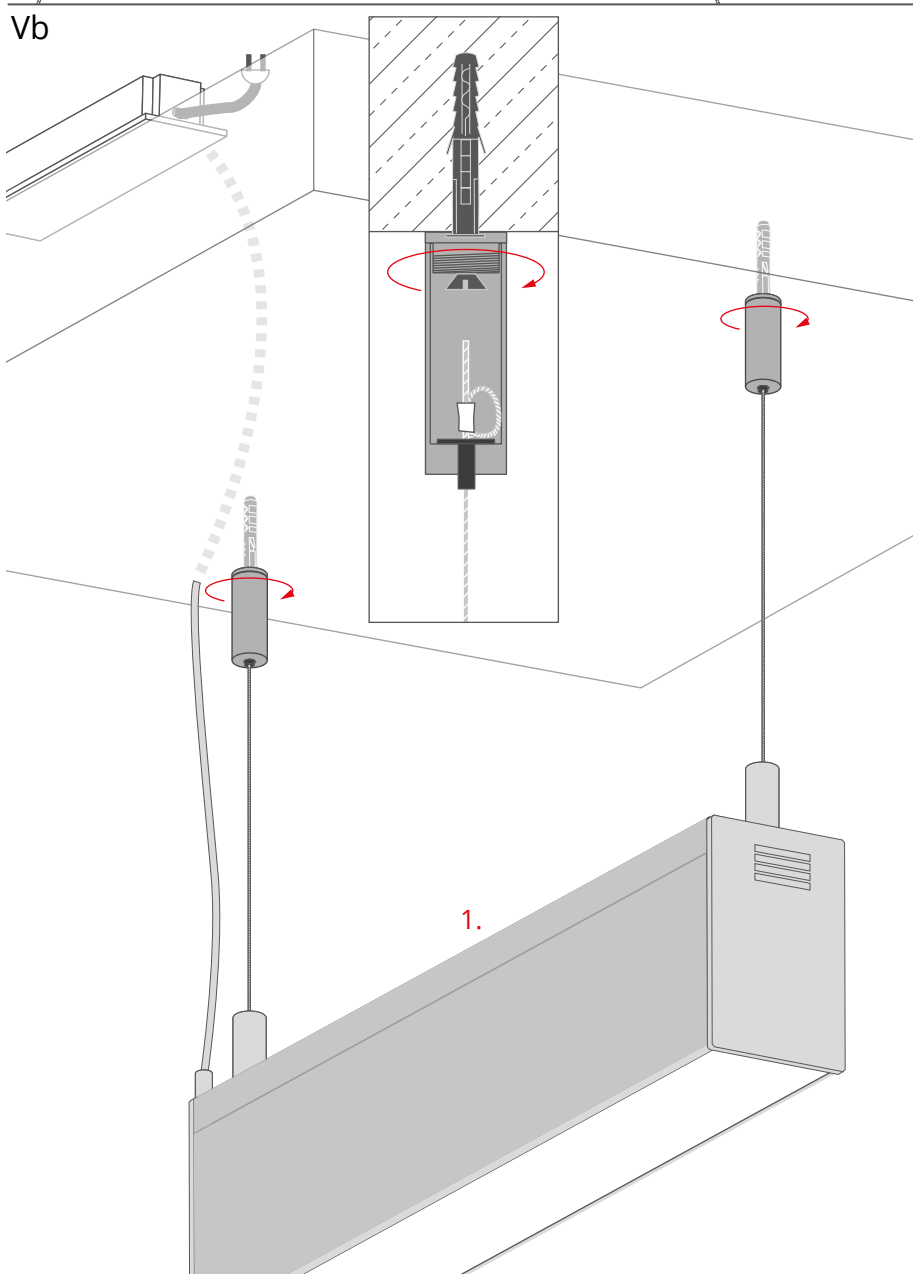
Przykręć gwintowane korki (3.5) do kołków do muru (3.4.2) przy pomocy śrub (3.2.1).

IVb



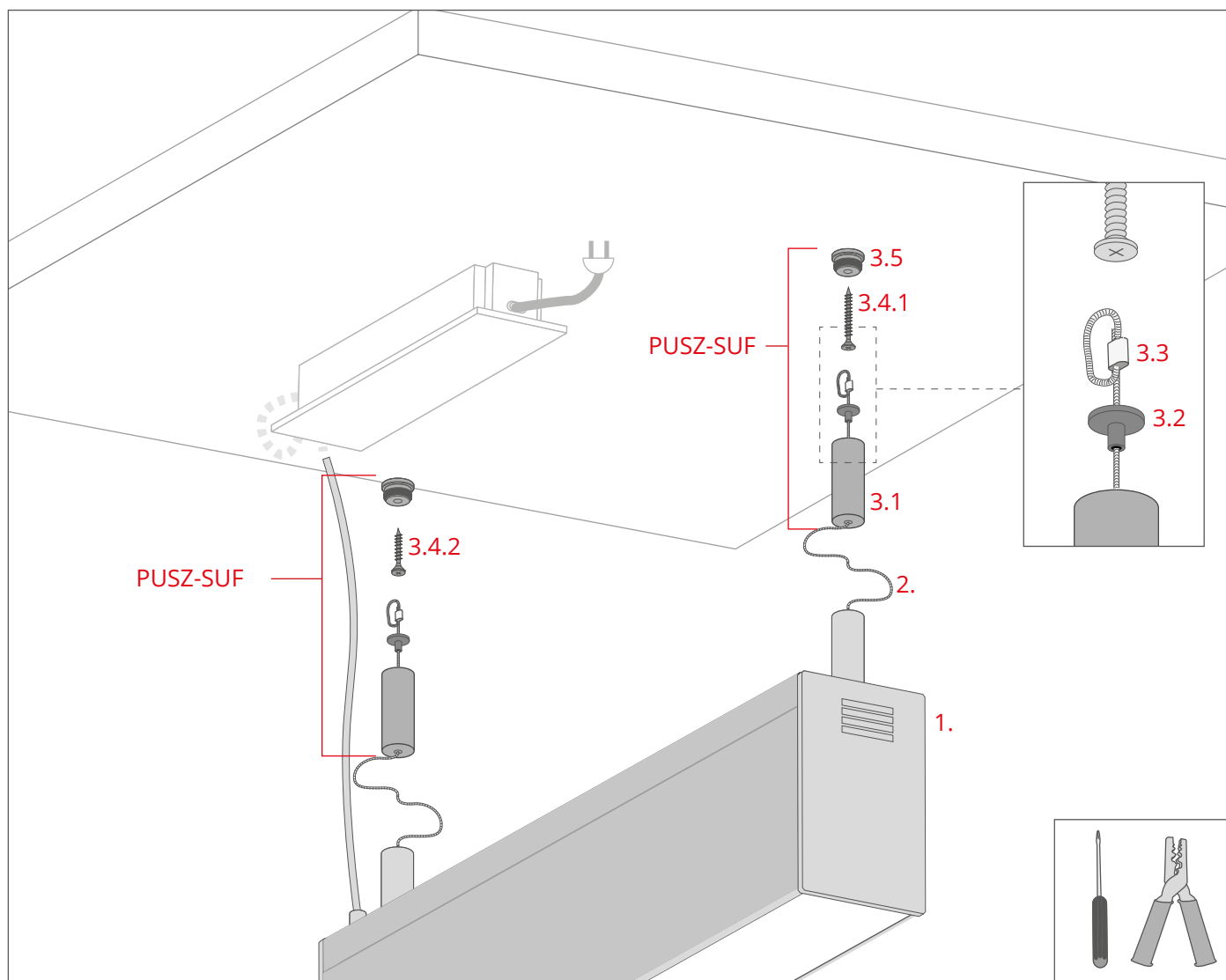
Przeciagnij linkę stalową (2) przez puszkę (3.1), głowicę (3.2) a następnie dwukrotnie przeciagnij ją przez zacisk (3.3). Zgnieć zacisk, używając np. zaciskarki żeby zablokować ruch linki.

Vb



Wsuń wszystkie elementy do wnętrza puszkę i dokręć ją do gwintowanego korka. Zawieś oprawę oświetleniową (1).





1. Oprawa oświetleniowa

2. Linka\*

3.1 Puszka

3.2 Głowica

3.3 Zacisk

3.4.1 Wkręt 4X25

3.4.2 Wkręt 4X20

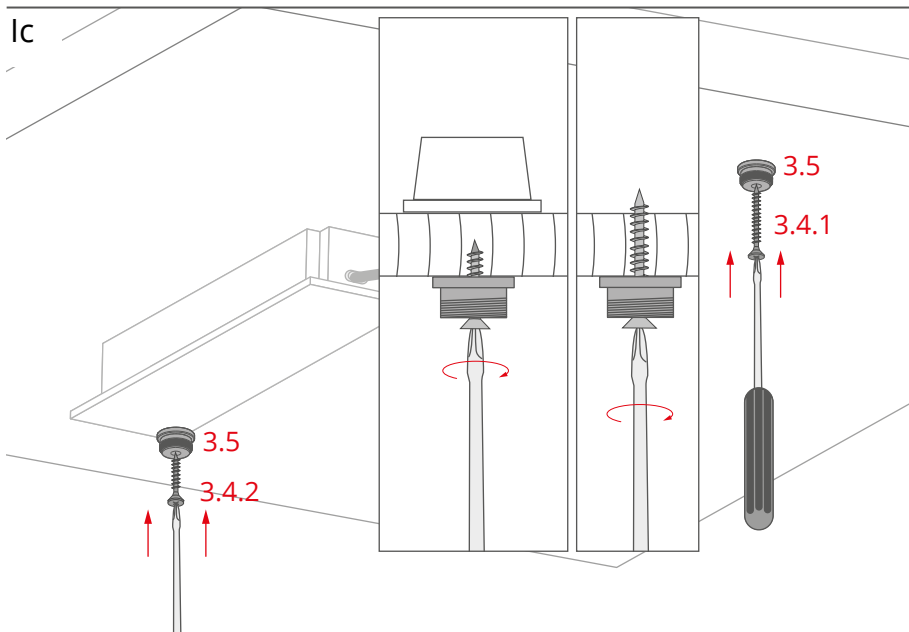
3.5 Gwintowany korek

PUSZ-SUF srebrna (ref. 42283), czarna (ref. 42283L9005)

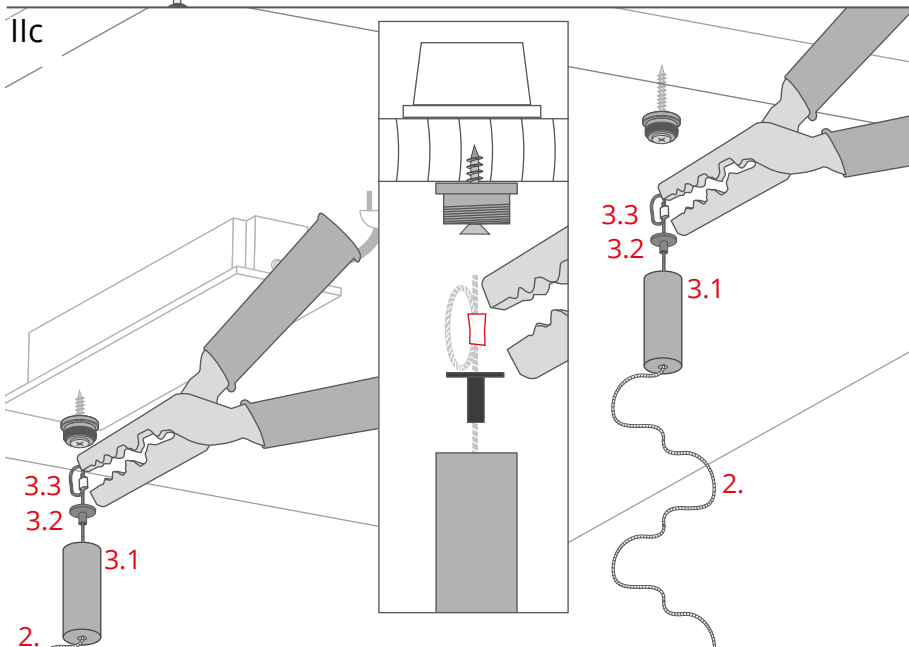
\*Pełen wybór akcesoriów i elektroniki dostępny jest na stronie [www.KlusDesign.pl](http://www.KlusDesign.pl)

**UWAGA!** Wszystkie taśmy LED powinny być podłączone do zasilacza 12 V lub 24 V.

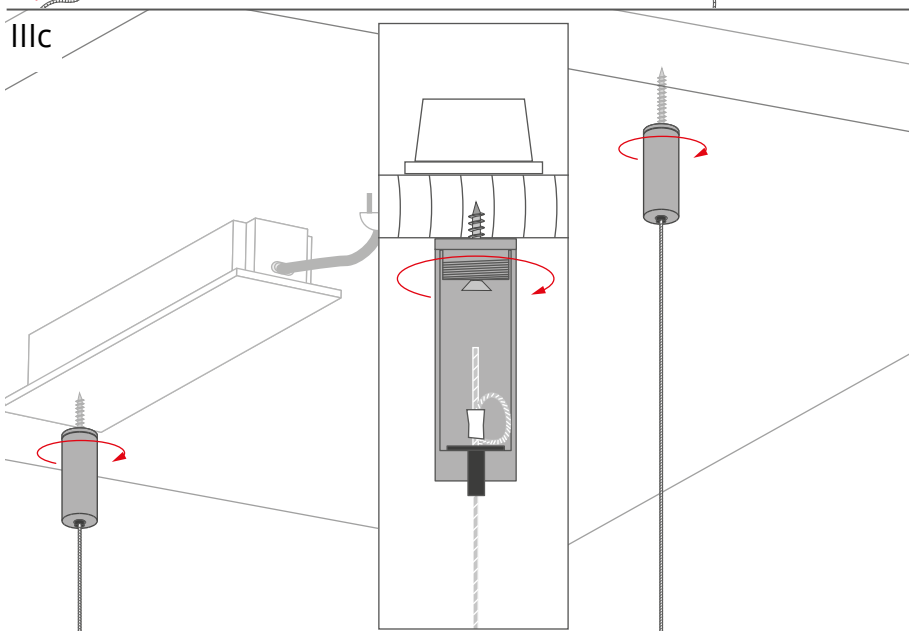
**WAŻNE:** Instrukcja nie pokazuje wszystkich możliwości montażu. Dodatkowe akcesoria powiązane z produktem wraz z instrukcjami montażu dostępne są na stronie [www.KlusDesign.pl](http://www.KlusDesign.pl). Rysunki profili i akcesoriów w instrukcji są uproszczone i tylko w przybliżeniu oddają rzeczywiste kształty.



Przykręć gwintowane korki (3.5) do drewnianego sufitu (nie ma potrzeby wcześniejszego nawiercania otworów). Jeżeli chcesz uniknąć przebicia sufitu na wylot (na przykład by nie uszkodzić elementów instalacji elektrycznej) użyj krótszego wkręta 4X20 (3.4.2). W pozostałych przypadkach stosuj wkręt 4X25 (3.4.1).

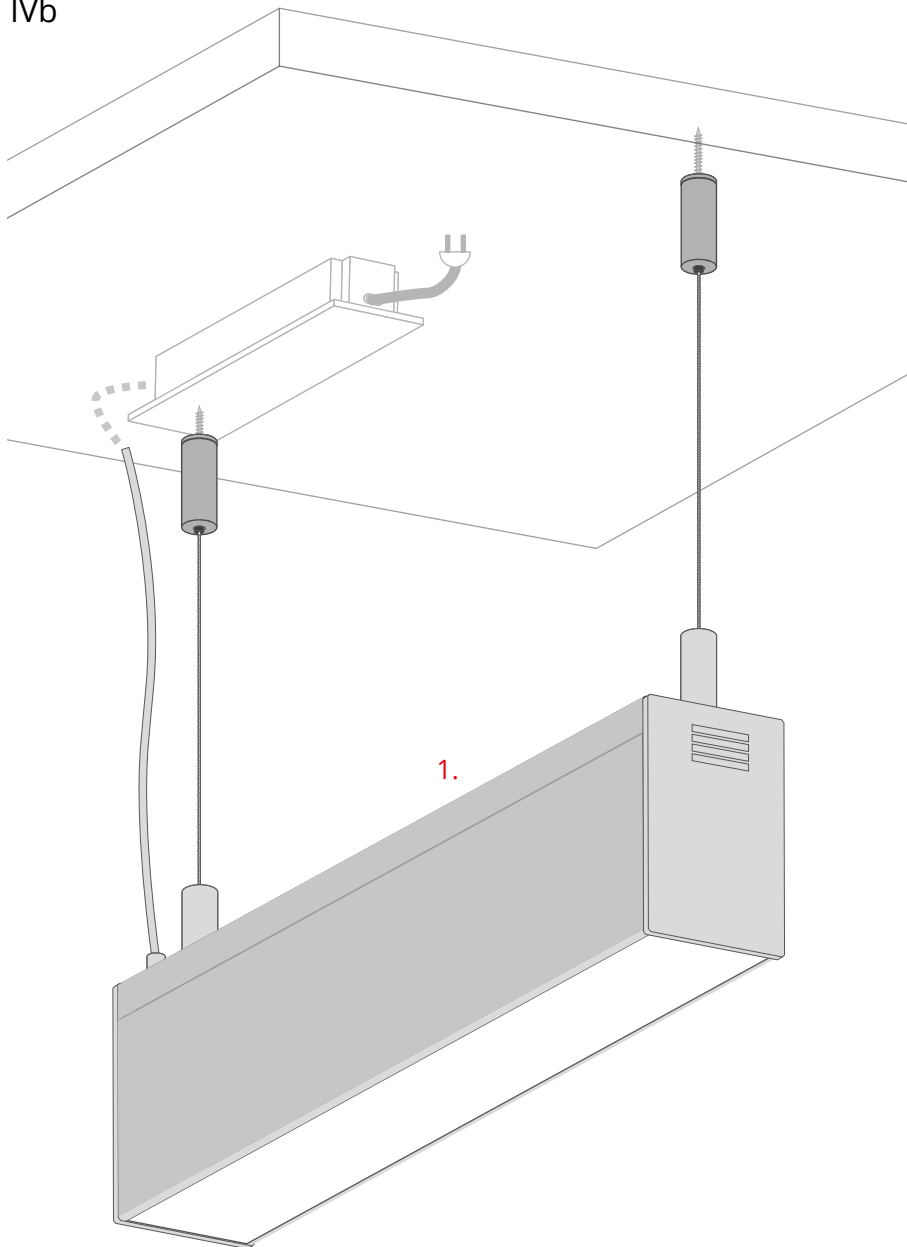


Przeciśnij linkę stalową (2) przez puszkę (3.1), głowicę (3.2) a następnie dwukrotnie przeciśnij ją przez zacisk (3.3). Zgnieć zacisk, używając np. zaciskarki żeby zablokować ruch linki.



Wsuń wszystkie elementy do wnętrza puszkę i dokręć ją do gwintowanego korka.

IVb



Zawieś oprawę oświetleniową (1).