

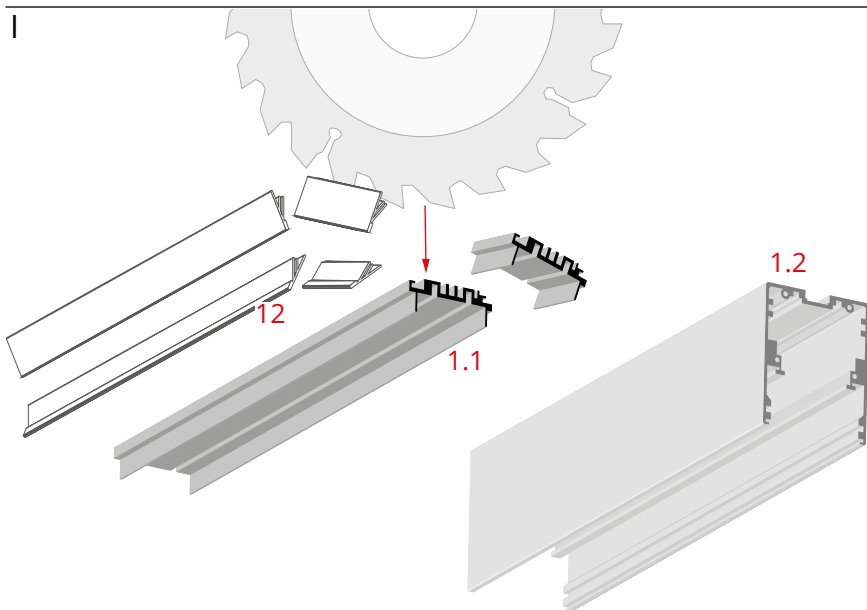
- 1.1 Profil MOD-50 (element 1.1)
 - 1.2 Profil MOD-50 (element 1.2)
 - 1.3 Wkręt blokujący
 - 2. Taśma LED*
 - 3. Dławnica*
 - 4. Zasilacz (12 V / 24 V)*
 - 5. Osłona*
 - 6. Zawieszka*
 - 7. Dławnica*
 - 8. Zaślepka*
 - 9. Wkręt
- } 18047

- 10. Zawieszka sufitowa*
- 11. Linka stalowa*
- 12. Odbłyśnik*
- 13. Osłona*

*Pełen wybór akcesoriów i elektroniki dostępny jest na stronie www.KlusDesign.pl

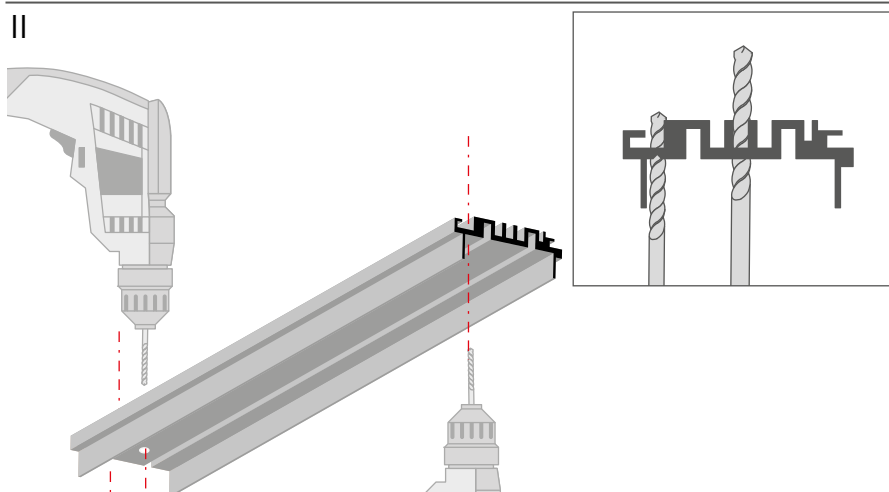
UWAGA! Wszystkie taśmy LED powinny być podłączone do zasilacza 12 V lub 24 V.

WAŻNE: Instrukcja nie pokazuje wszystkich możliwości montażu. Dodatkowe akcesoria powiązane z produktem wraz z instrukcjami montażu dostępne są na stronie www.KlusDesign.pl. Rysunki profili i akcesoriów w instrukcji są uproszczone i tylko w przybliżeniu oddają rzeczywiste kształty.



Skróć element profilu (1.1) o 12 mm / 0.47" względem elementu (1.2).

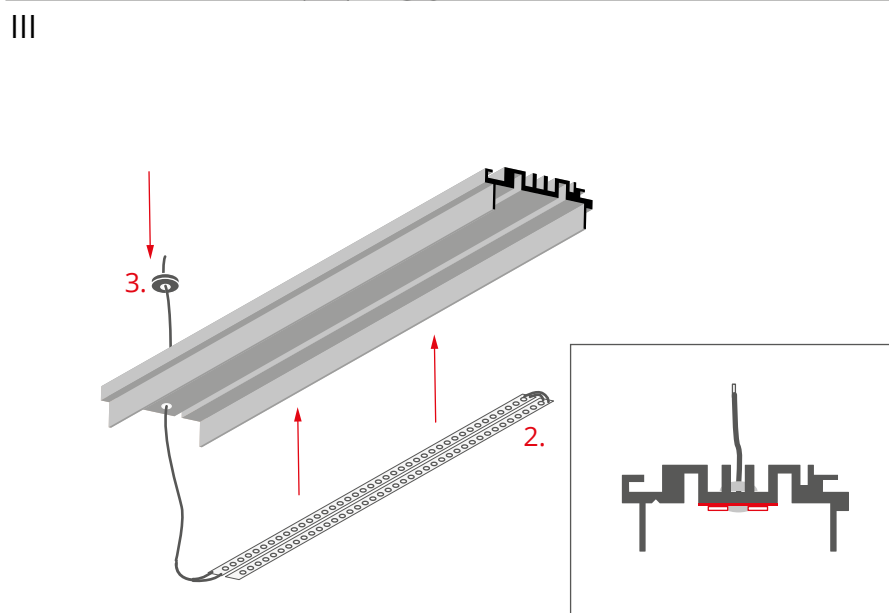
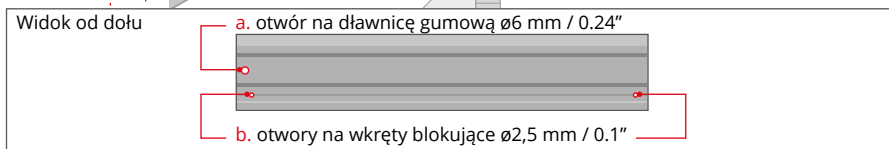
Skróć odbłyśniki (12) o 12mm / 0.47" (tak by miały identyczną długość jak element profilu 1.1)



a. Nawierć otwory na wkręty blokujące w wyprofilowanej linii pomocniczej. Liczba otworów powinna wynosić:

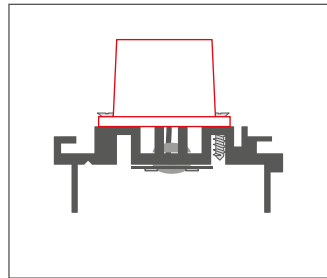
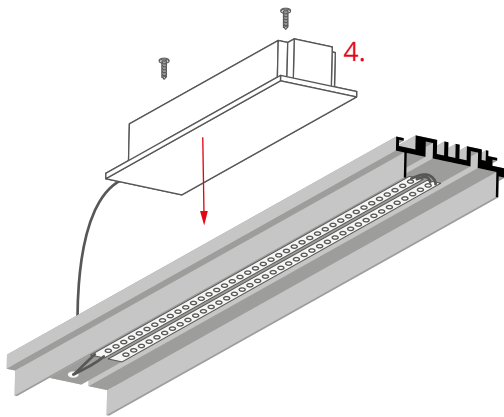
2 szt. / 1m profilu
4 szt. / 2m profilu
6 szt. / 3m profilu

b. Nawierć otwór na dławnicę.



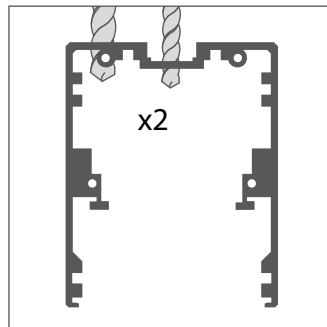
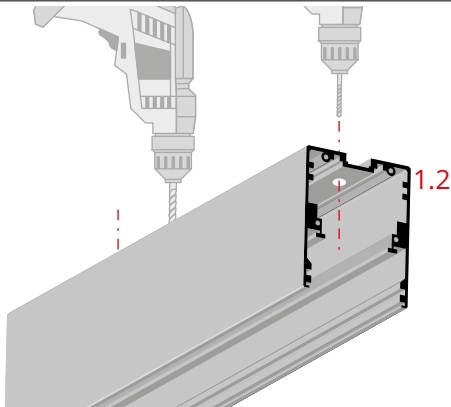
Zamontuj taśmy LED (2) oraz dławnicę (3) i przeprowadź przez nią przewód zasilający.

IV



Zamontuj zasilacz (4) na grzbiecie profilu.

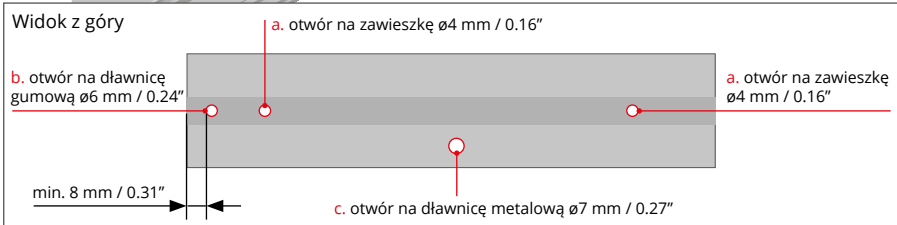
V



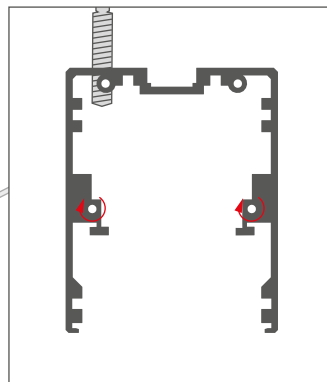
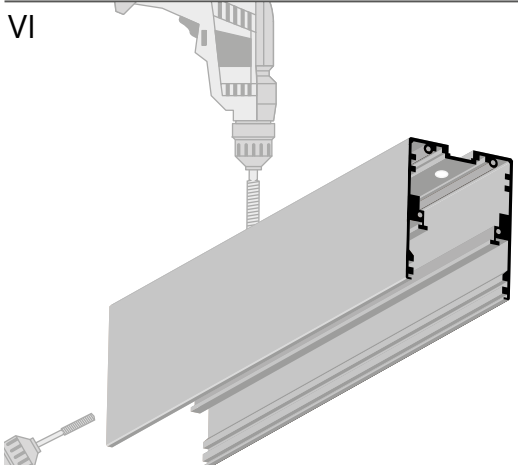
a. Nawierć dwa otwory na zawieszki w kanale na grzbiecie profilu (1.2). Nie muszą być one w specyficznym miejscu.

b. Nawierć w kanale grzbietowym profilu otwór na dławnicę. Minimalna odległość otworu od krawędzi profilu to 8 mm / 0.31".

c. Nawierć otwór na dławnicę obok kanału w miejscu, gdzie przeprowadzisz przewód zasilający z sufitu.

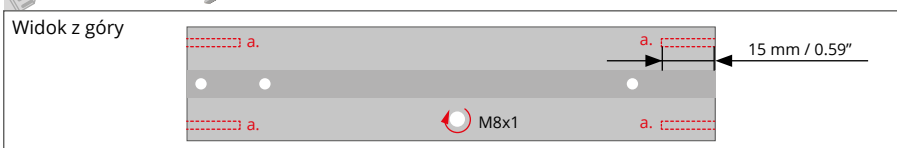


VI

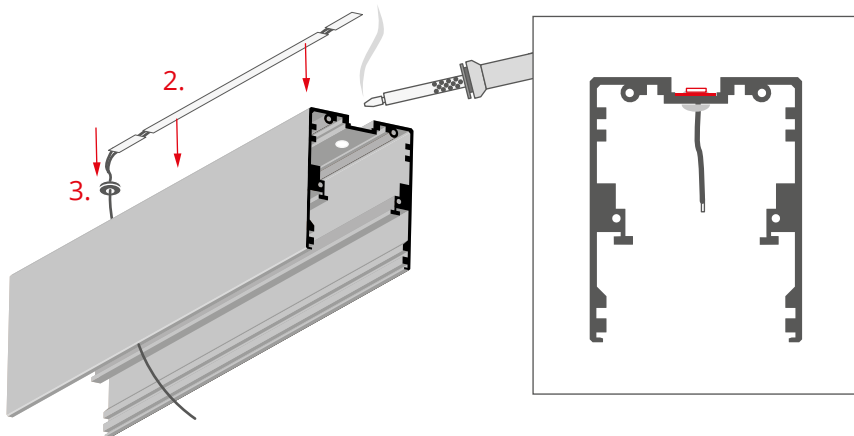


a. Z obu stron, od strony przekroju profilu nagwintuj gniazda pod wkręty zaślepek na głębokość ok. 15mm / 0.59". (gwintownik M3)

b. Nagwintuj otwór na dławnicę metalową (gwintownik M8x1).



VII

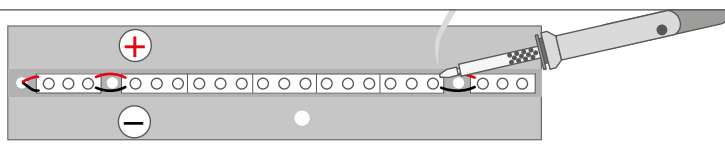


Zamontuj taśmę LED (2).

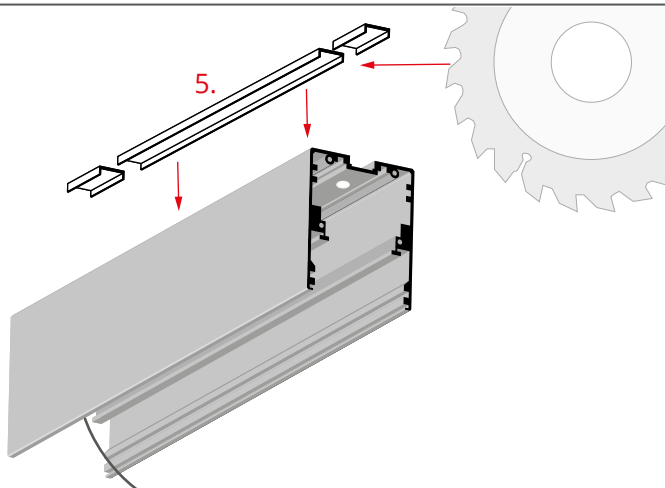
Następnie połącz bieguny taśmy przy użyciu lutownicy i krótkich przewodów.

Zamontuj dławnicę (3) i przeprowadź przez nią przewód zasilający.

Widok z góry

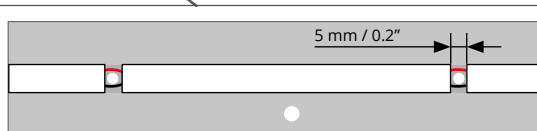


VIII

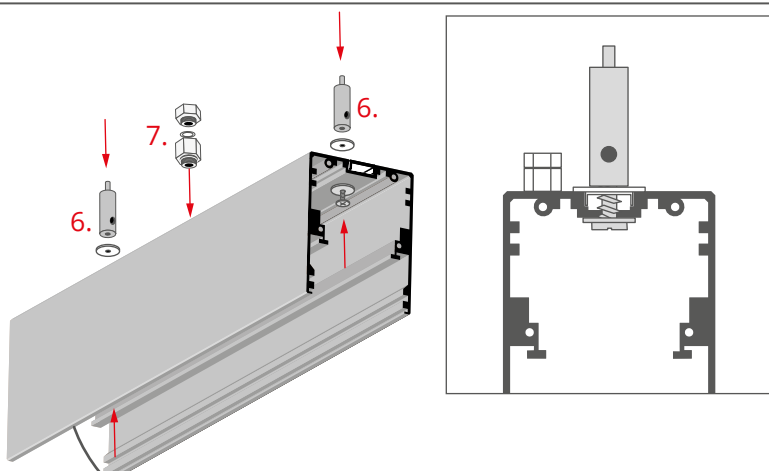


Zamontuj osłonę (5) pomiędzy otworami na zawieszki zachowując 5 mm odstęp między odcinkami osłon.

Widok z góry

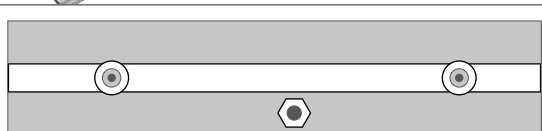


IX

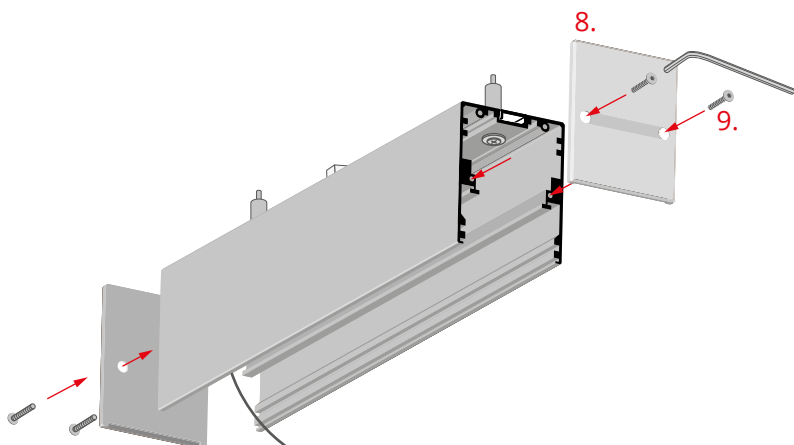


Zamontuj zawieszki (6) i dławnicę metalową (7).

Widok z góry



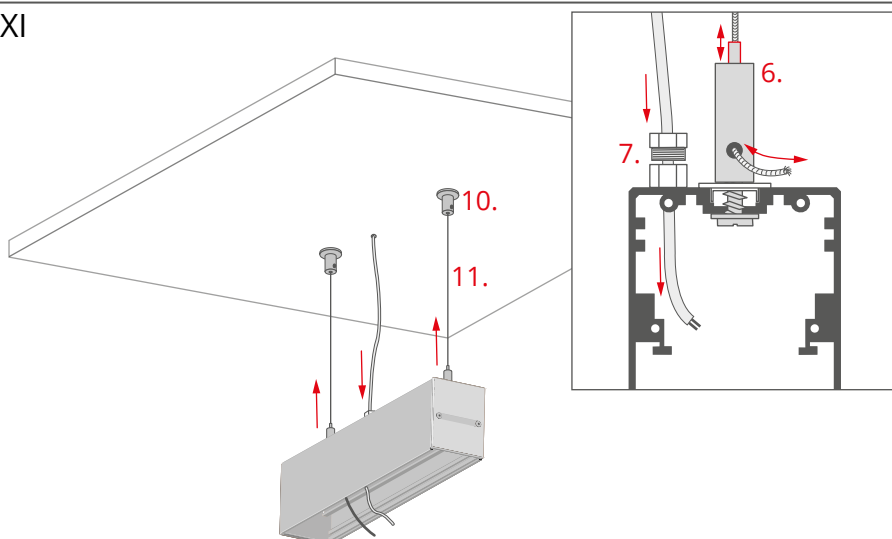
X



Zamontuj zaślepkę (8) i zabezpiecz ją wkrętami (9).

UWAGA! Zaśleпки mogą być także założone na etapie XIV.

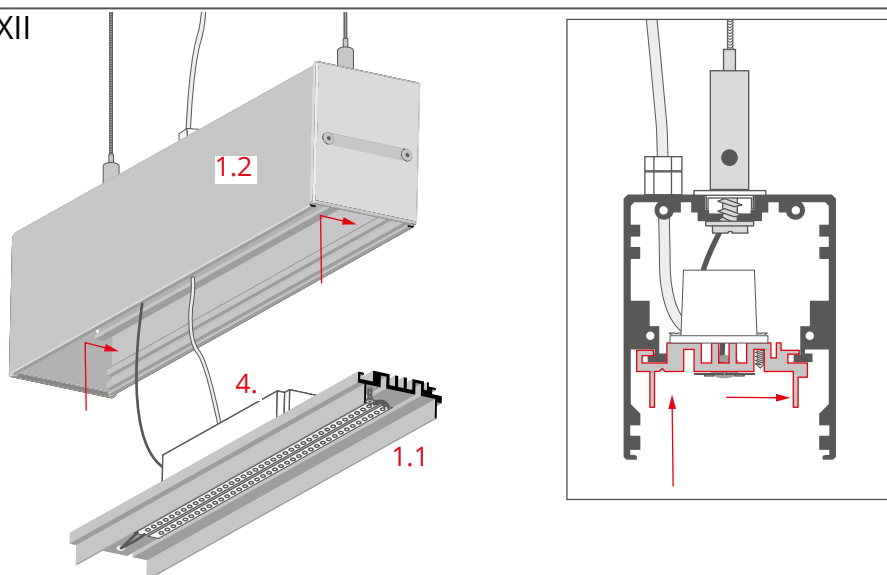
XI



Zamocuj profil na stalowych linkach (11) do zawieszek sufitowych (10). Długość zawieszenia może być regulowana poprzez naciśnięcie górnej części w korpusie zawieszki (6).

Wprowadź główny przewód zasilający przez dławnicę metalową (7) i dokręć jej górną nakrętkę.

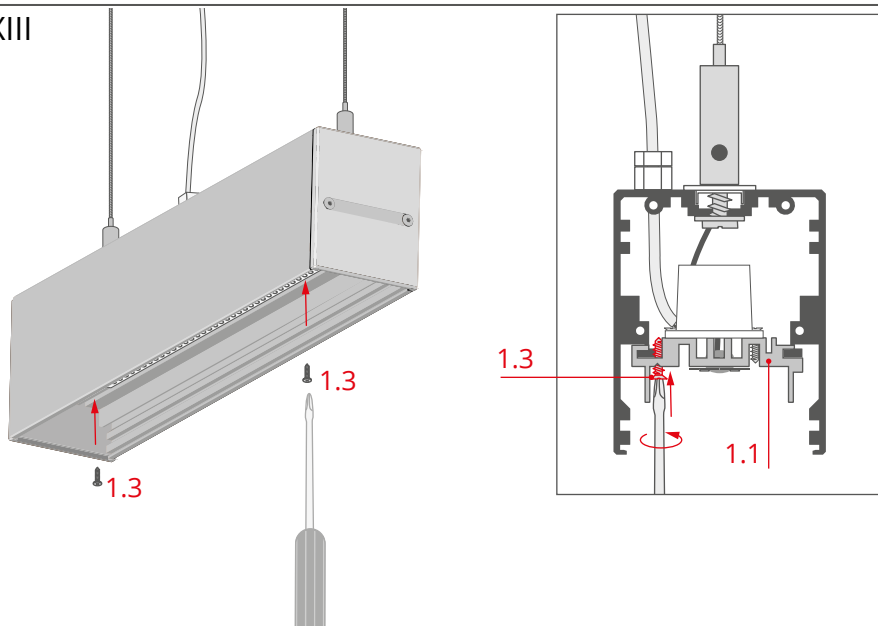
XII



Podłącz zasilacz (4) do przewodu zasilającego.

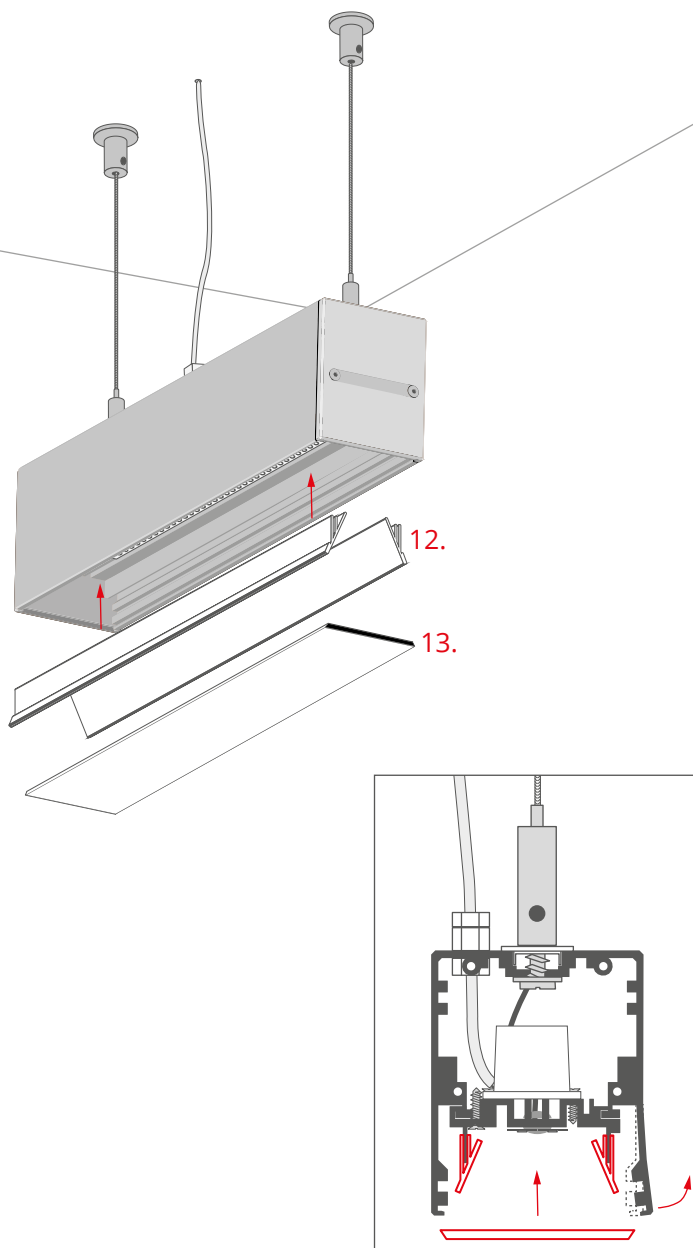
Połącz oba elementy profilu (1.1, 1.2) poprzez włożenie i przesunięcie elementu (1.1) w sposób przedstawiony na rysunku.

XIII



Zabezpiecz element profilu (1.1) przed wysunięciem, wkręcając wkręty blokujące (1.3) w nawiercone wcześniej otwory.

XIV



Zamontuj odbłyśniki (12).

Zamontuj osłonę dolną, lekko odginając jedną ściankę profilu (13).

Osłona powinna być tej samej długości co profil.