

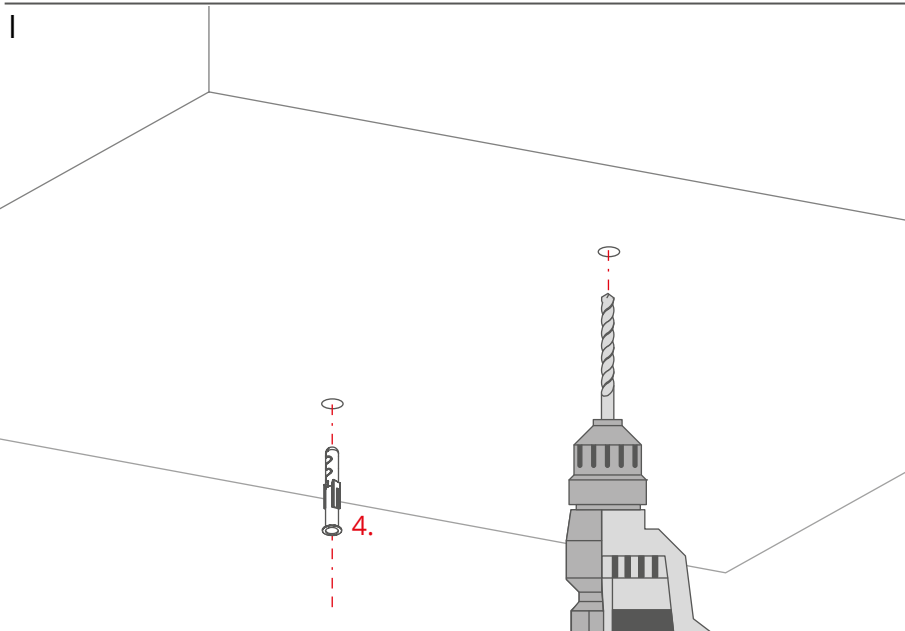
- 1. Oprawa oświetleniowa
- 2.1 Hak
- 2.2 Blokada ślizgowa linki
- 2.3 Nakrętka
- 2.4 Linka z zakuciem
- 2.5 Uchwyt stropowy
- 3. Wkręt*
- 4. Kołek rozporowy*

Zestaw RD-1 srebrny (ref. 42658NI), czarny (ref. 42658L9005), biały (ref. 42658L9010), srebrna satyna (ref. 42658GSS)

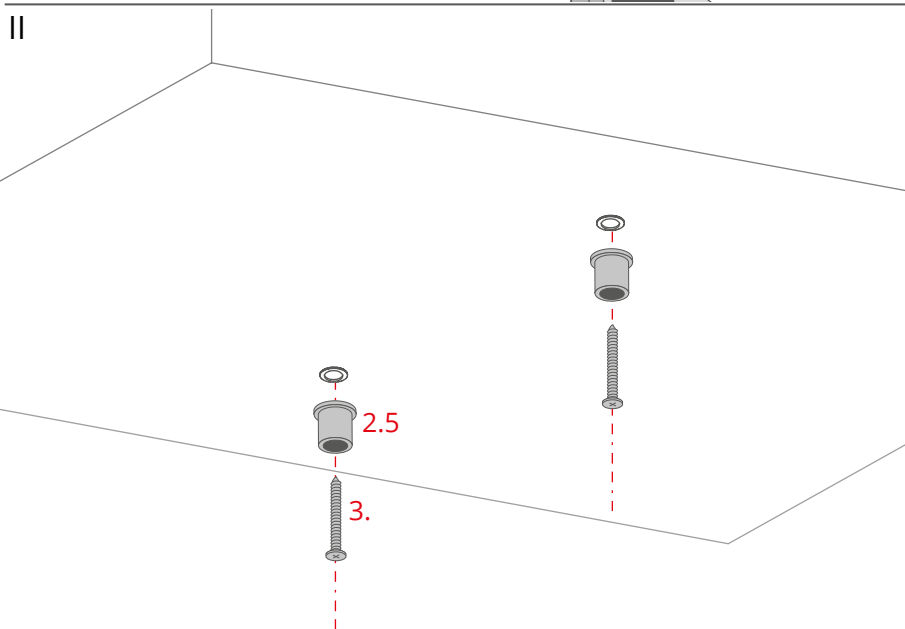
*Wkręty i kołki rozporowe nie znajdują się w zestawie RD-1. Należy zastosować powszechnie dostępne na rynku wkręty \varnothing 5 mm do danego rodzaju powierzchni (mur, gips-karton, drewno, blacha itp.).

UWAGA! Wszystkie taśmy LED powinny być podłączone do zasilacza 12 V lub 24 V.

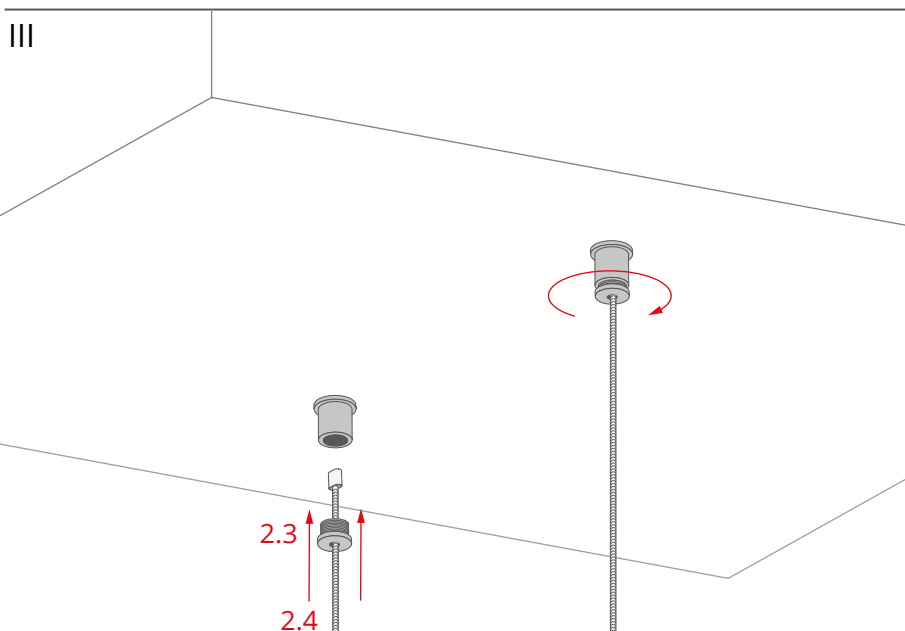
WAŻNE: Instrukcja nie pokazuje wszystkich możliwości montażu. Dodatkowe akcesoria powiązane z produktem wraz z instrukcjami montażu dostępne są na stronie www.KlusDesign.pl. Rysunki profili i akcesoriów w instrukcji są uproszczone i tylko w przybliżeniu oddają rzeczywiste kształty.



Przygotuj otwory w suficie z użyciem odpowiednich kołków rozporowych (4).

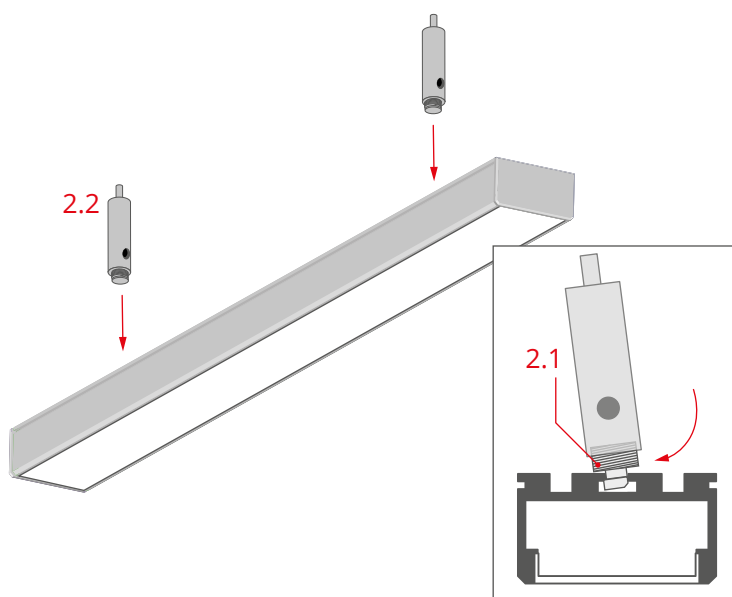


Przykręć uchwyty stropowe (2.5) odpowiednimi wkrętami (3).



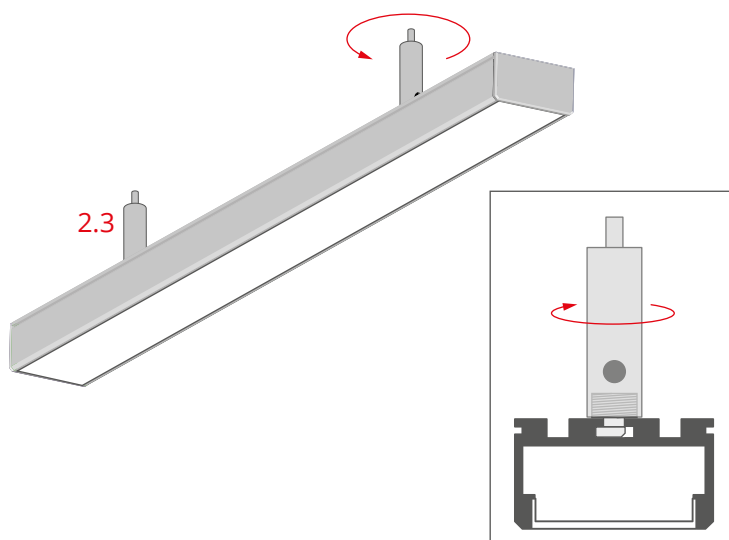
Dokręć nakrętki (2.3) z linkami (2.4) do uchwytów stropowych.

IV



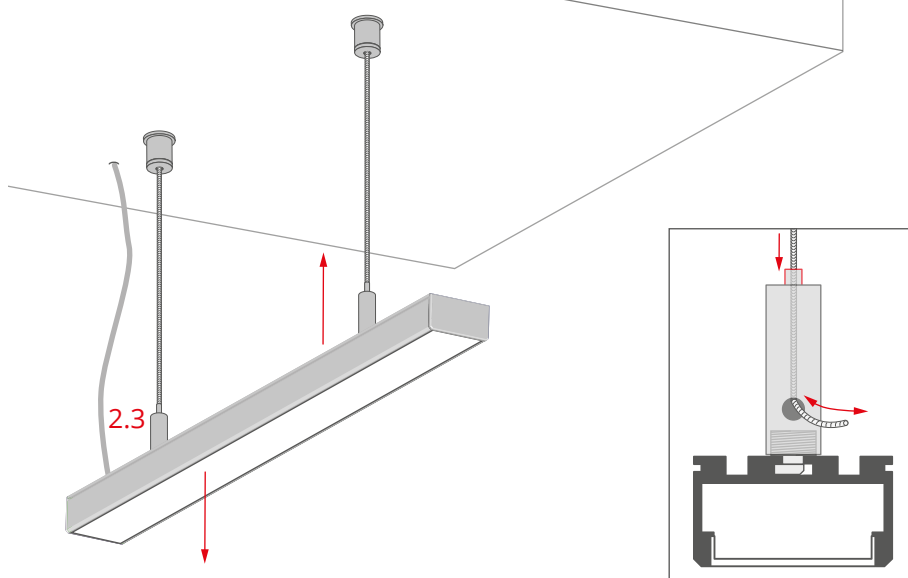
Osadź haki (2.1) w zamkach małych profilu, wraz z założonymi blokadami linek (2.2).

V



Dokręć blokady linek (2.3) do zaczepów.

VI



Podwieś oprawę i wyreguluj długość linek przy pomocy blokad (2.3).