

1. Oprawa oświetleniowa z uchwytem na linkę

2.1 Tulejka zaciskowa

2.2 Linka stalowa

2.3 Blokada ślizgowa linki

2.4 Uchwyt stropowy

3. Wkręt*

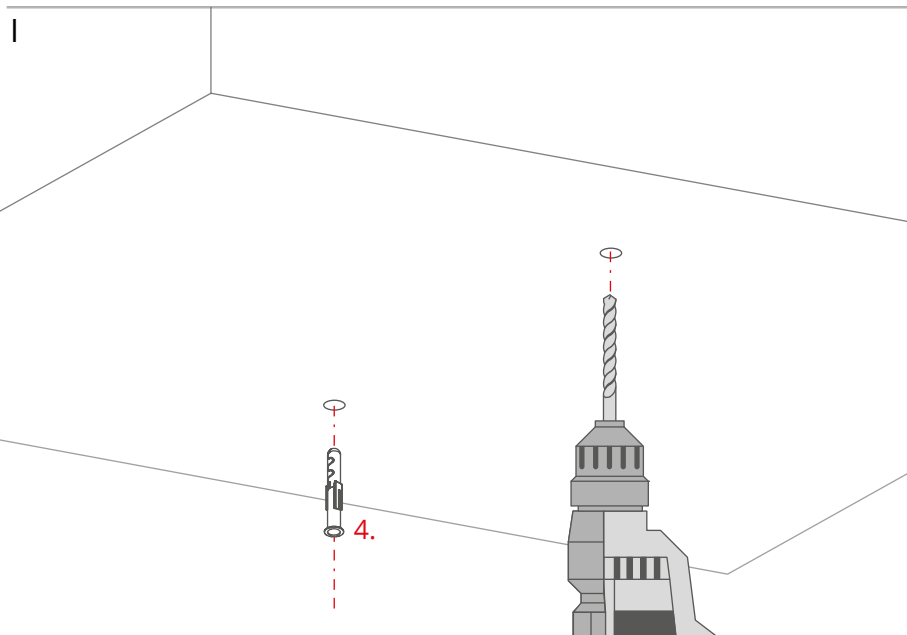
4. Kołek rozporowy*

Zestaw RG-1 srebrny (ref. 42647NI), czarny (ref. 42647L9005),
biały (ref. 42647L9010), srebrna satyna (ref. 42647GSS)

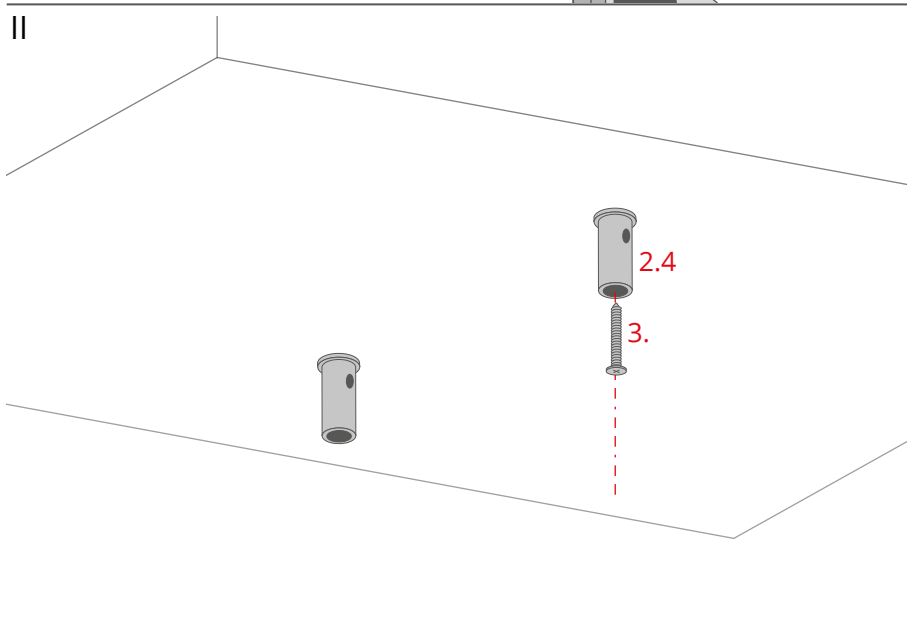
*Wkręty i kołki rozporowe nie znajdują się w zestawie RG-1. Należy zastosować powszechnie dostępne na rynku wkręty \varnothing 5 mm do danego rodzaju powierzchni (mur, gips-karton, drewno, blacha itp.).

UWAGA! Wszystkie taśmy LED powinny być podłączone do zasilacza 12 V lub 24 V.

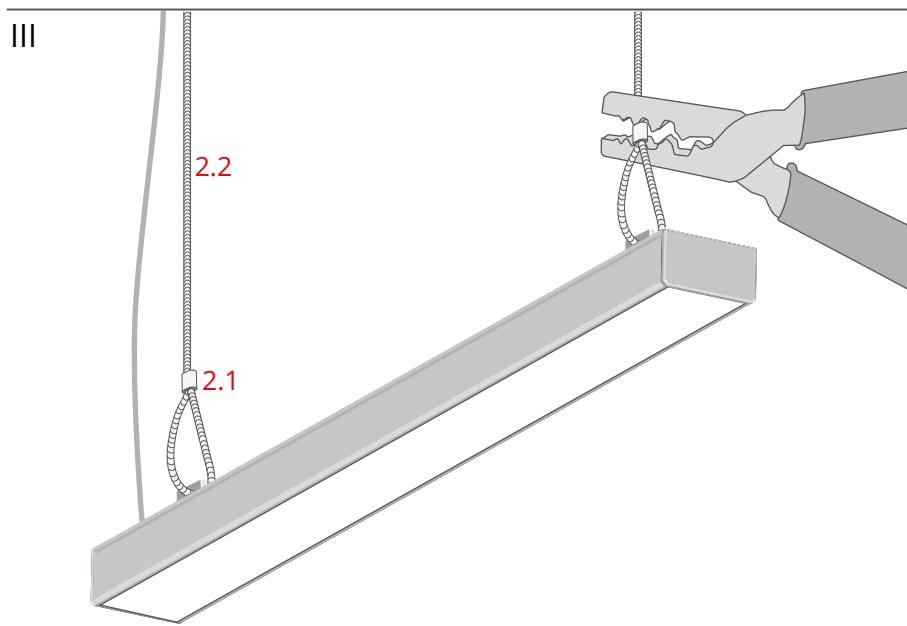
WAŻNE: Instrukcja nie pokazuje wszystkich możliwości montażu. Dodatkowe akcesoria powiązane z produktem wraz z instrukcjami montażu dostępne są na stronie www.KlusDesign.pl. Rysunki profili i akcesoriów w instrukcji są uproszczone i tylko w przybliżeniu oddają rzeczywiste kształty.



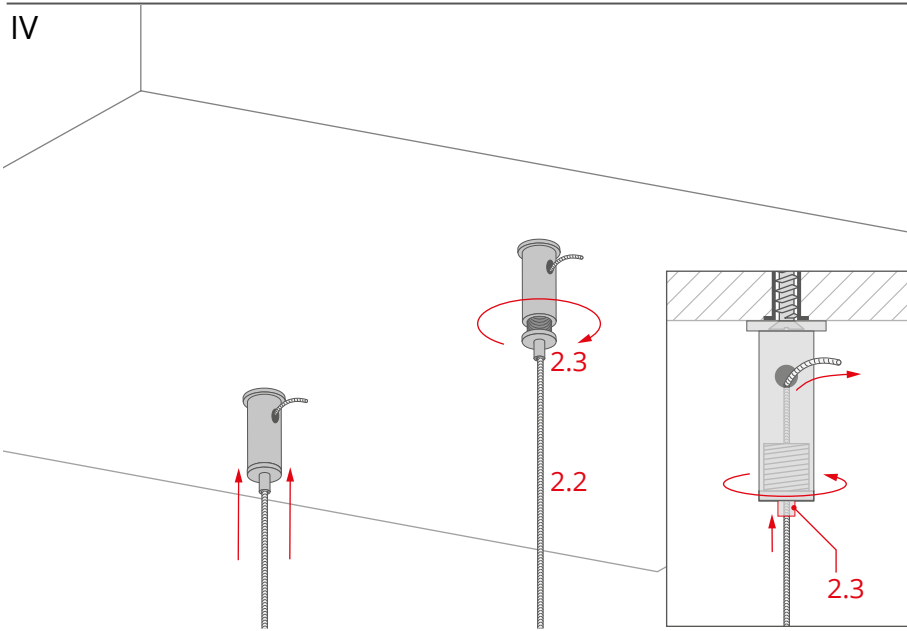
Przygotuj otwory w suficie z użyciem odpowiednich kołków rozporowych (4).



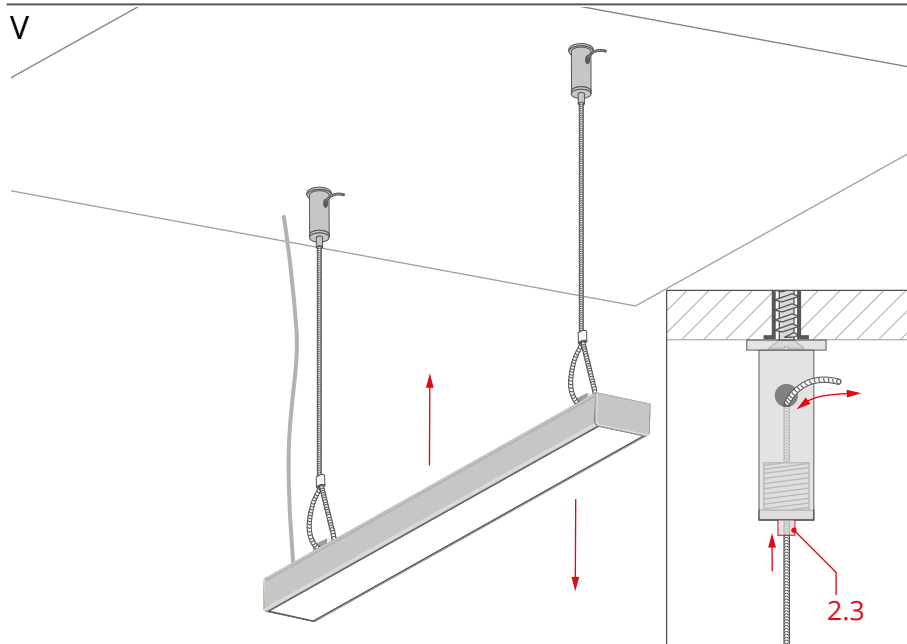
Przykręć uchwyty stropowe (2.4) odpowiednimi wkrętami (3).



Zamocuj linki (2.2) w uchwytach oprawy i zabezpiecz je tulejkami zaciskowymi (2.1).



Przeprowadź linki (2.2) przez blokady (2.3) i przez otwór w uchwycie stropowym. Dokręć blokady linek.



Położenie podwieszanej oprawy wyreguluj przy pomocy blokad (2.3).