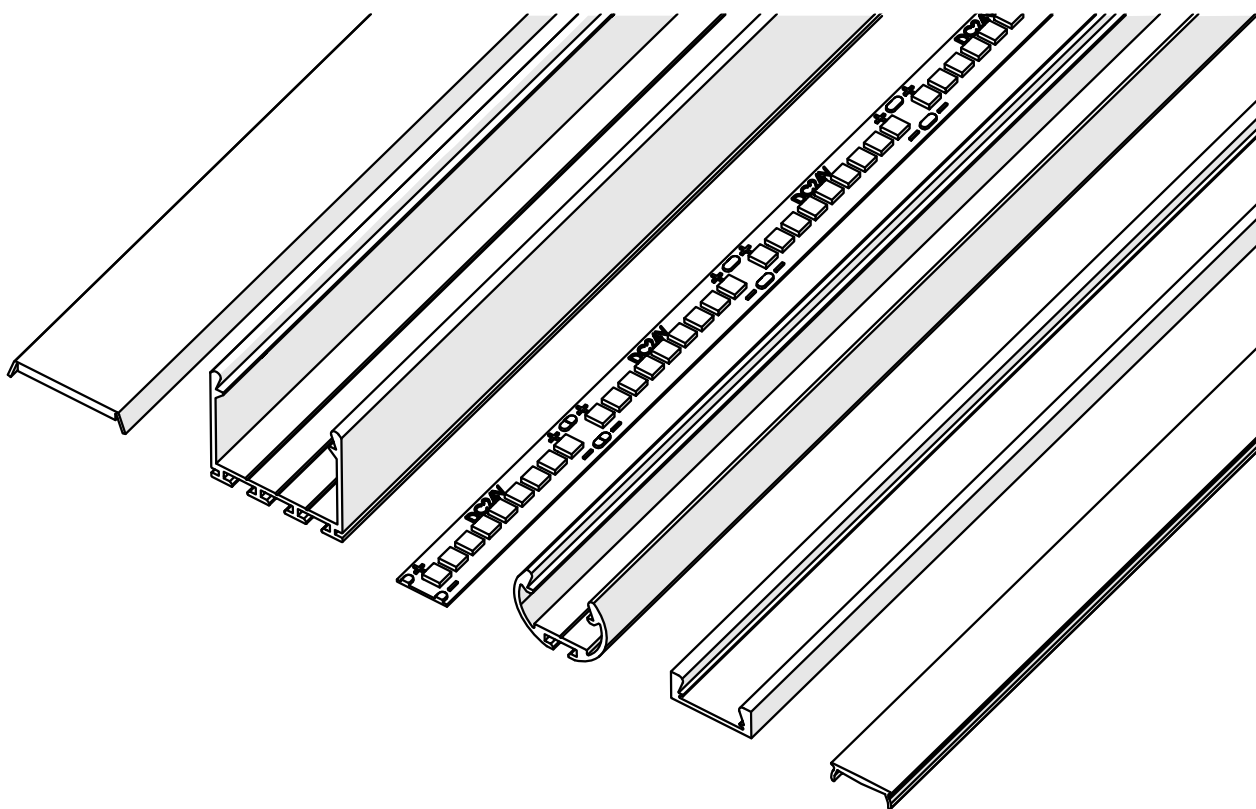
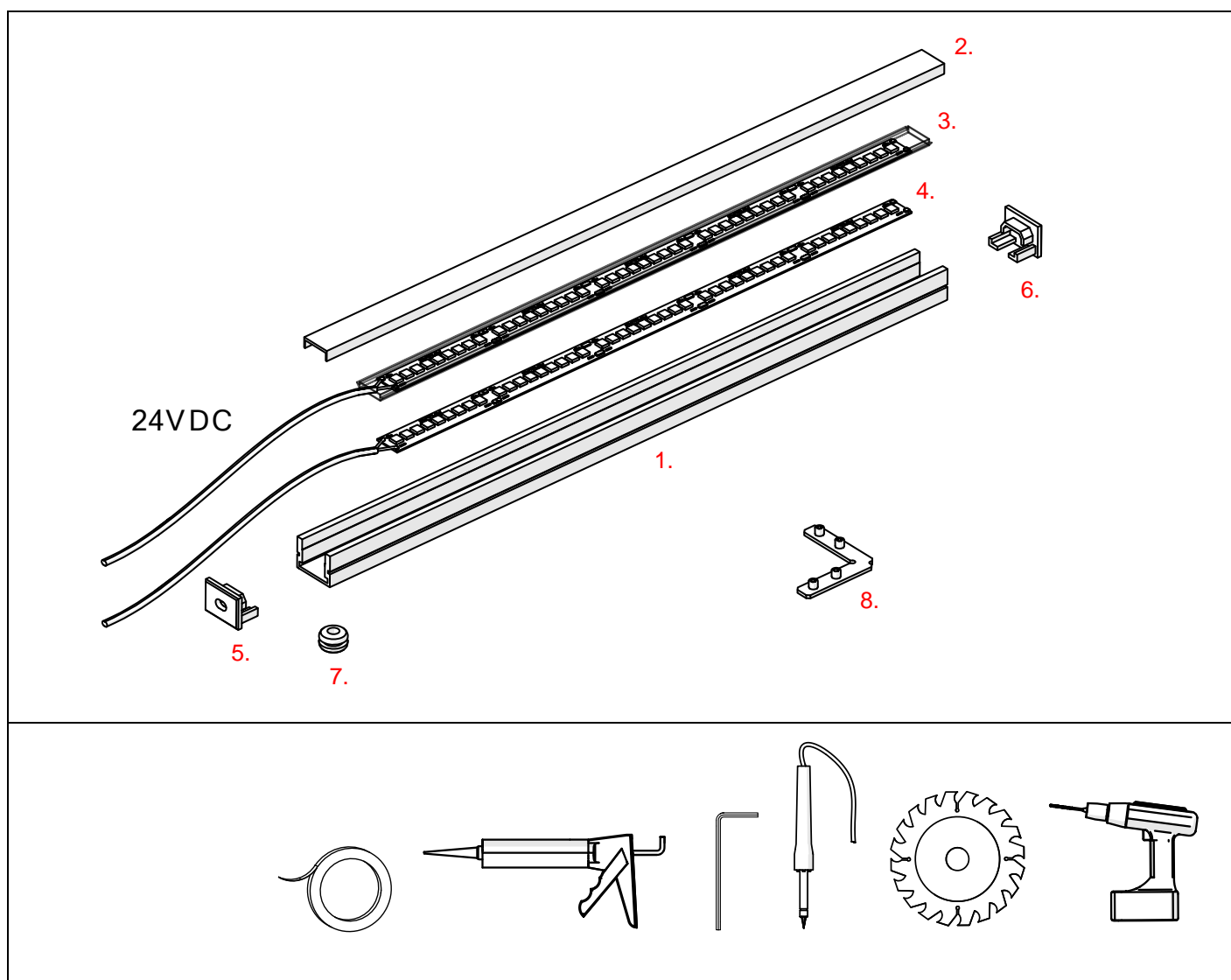


# Instrukcja ogólna

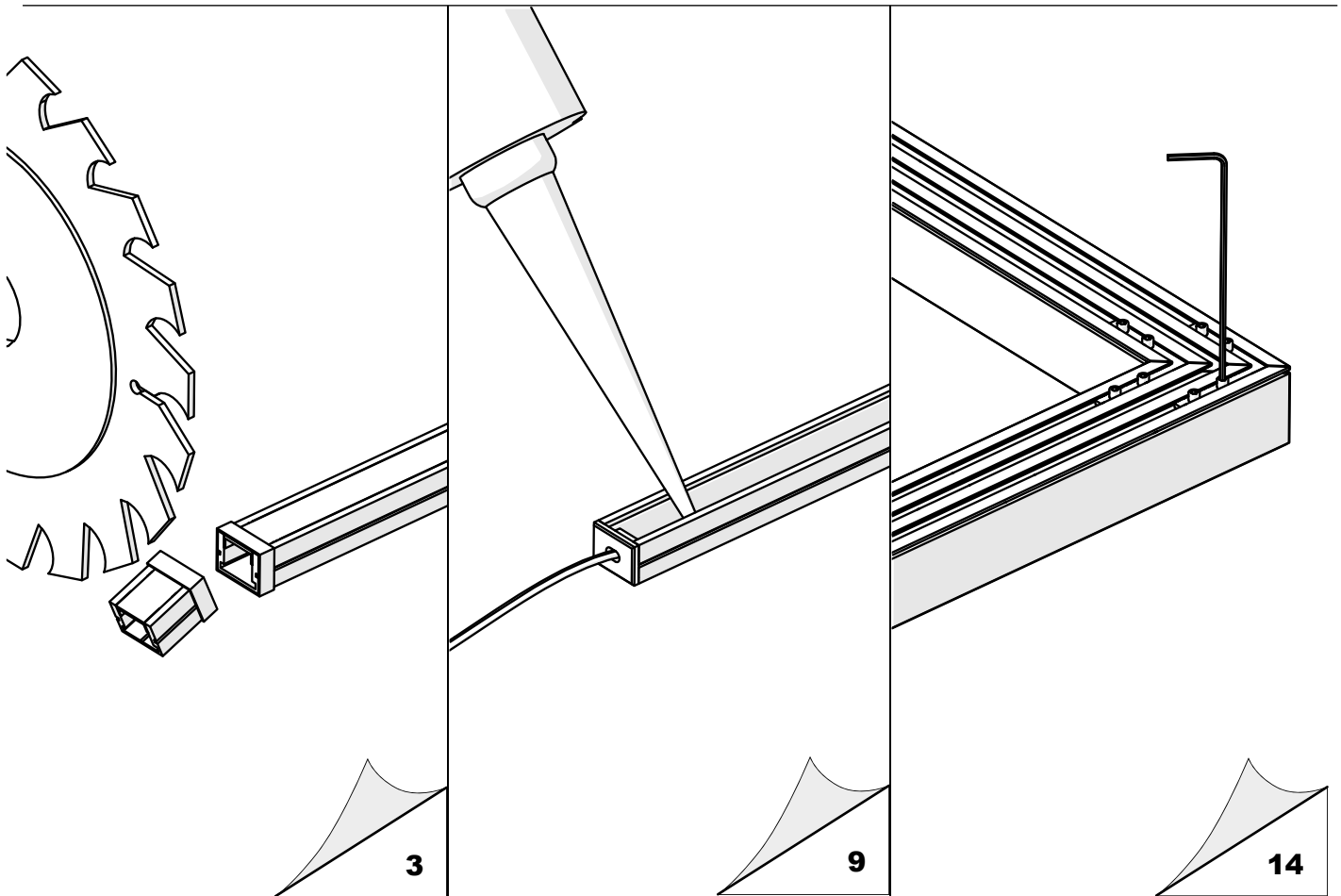




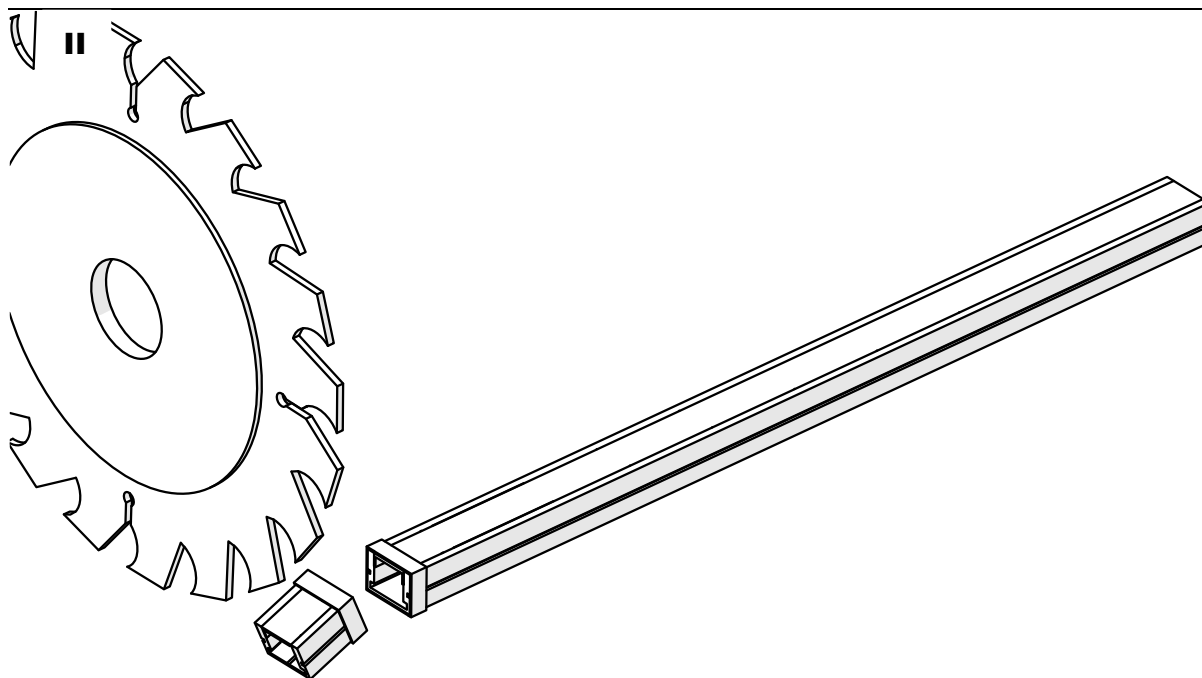
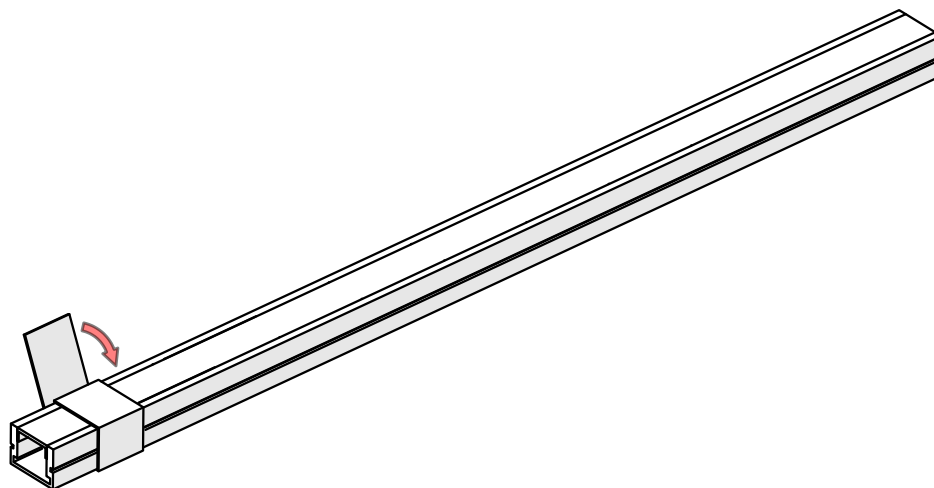
1. Profil\*
2. Osłona\*
3. Taśma LED w rękawie silikonowym\*
4. Taśma LED\*
5. Zaślepka z otworem\*
6. Zaślepka\*
7. Dławnica\*
8. Łącznik ZM\*

\*Pełen wybór akcesoriów i elektroniki dostępny jest na stronie [www.KlusDesign.pl](http://www.KlusDesign.pl)

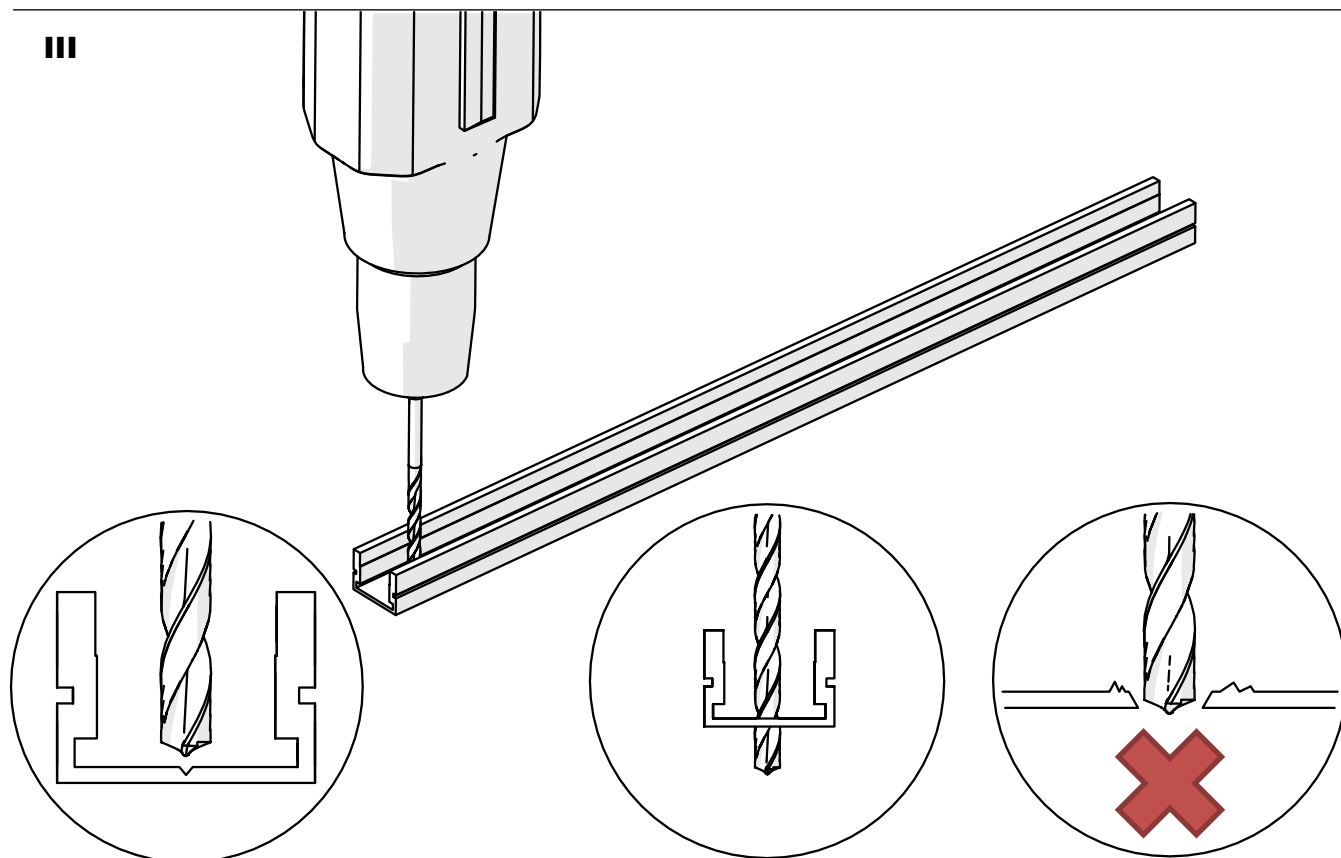
**UWAGA!** Standardowe długości technologiczne profili w ofercie KLUS:  
1000 mm (-/+1,5 mm) / 2005 mm (+5 mm) / 3010 mm (+5 mm)



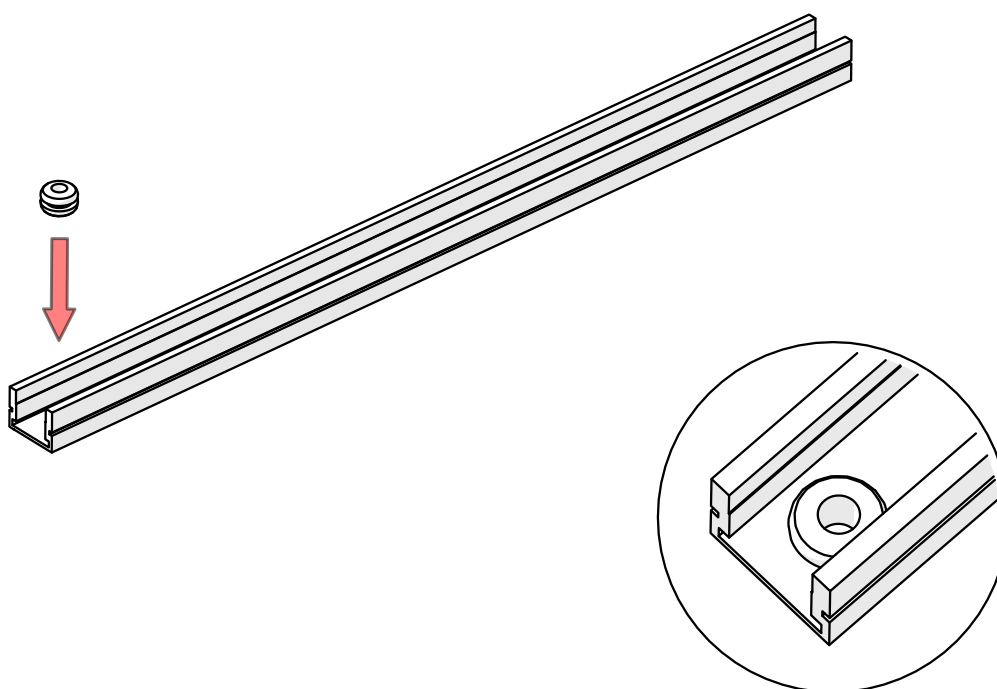
I



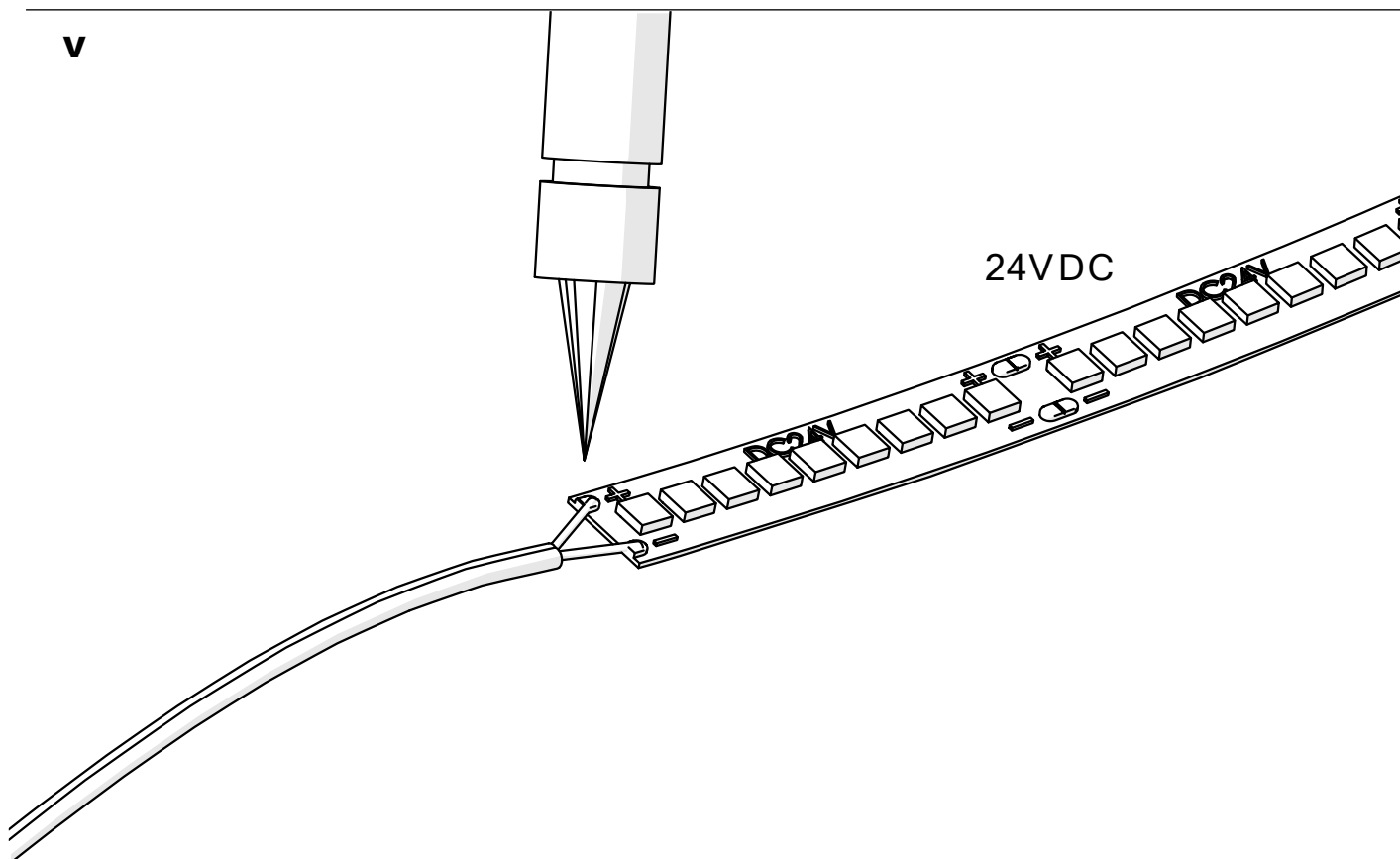
III



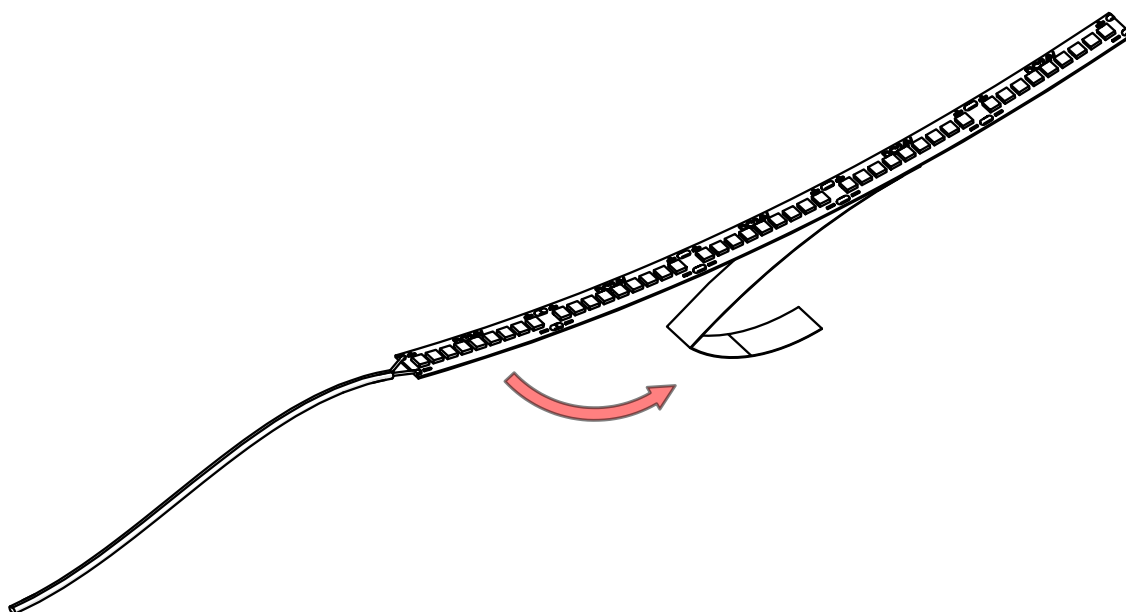
IV



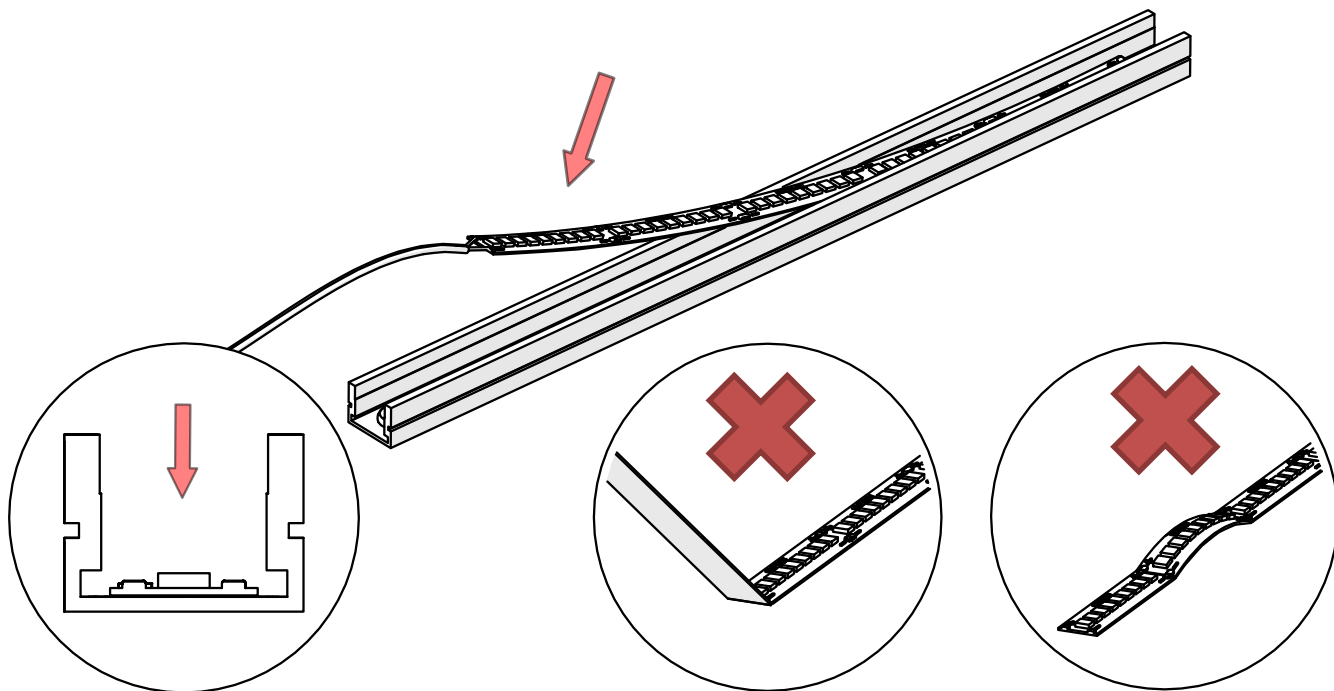
**V**



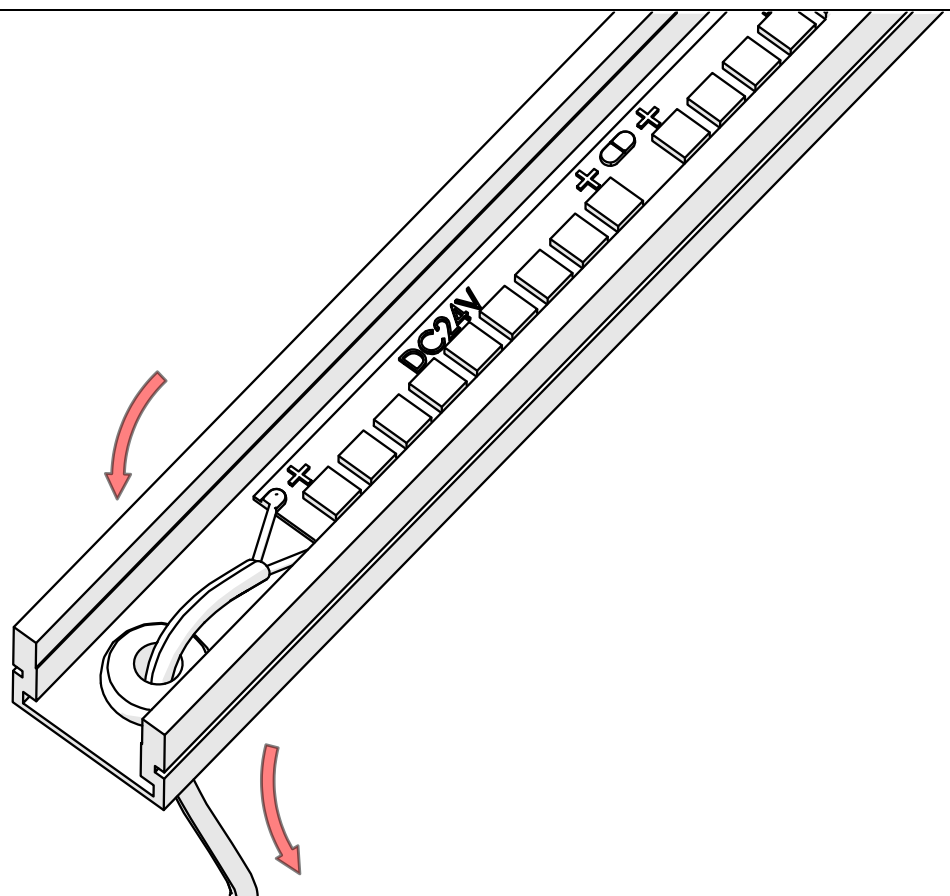
**VI**



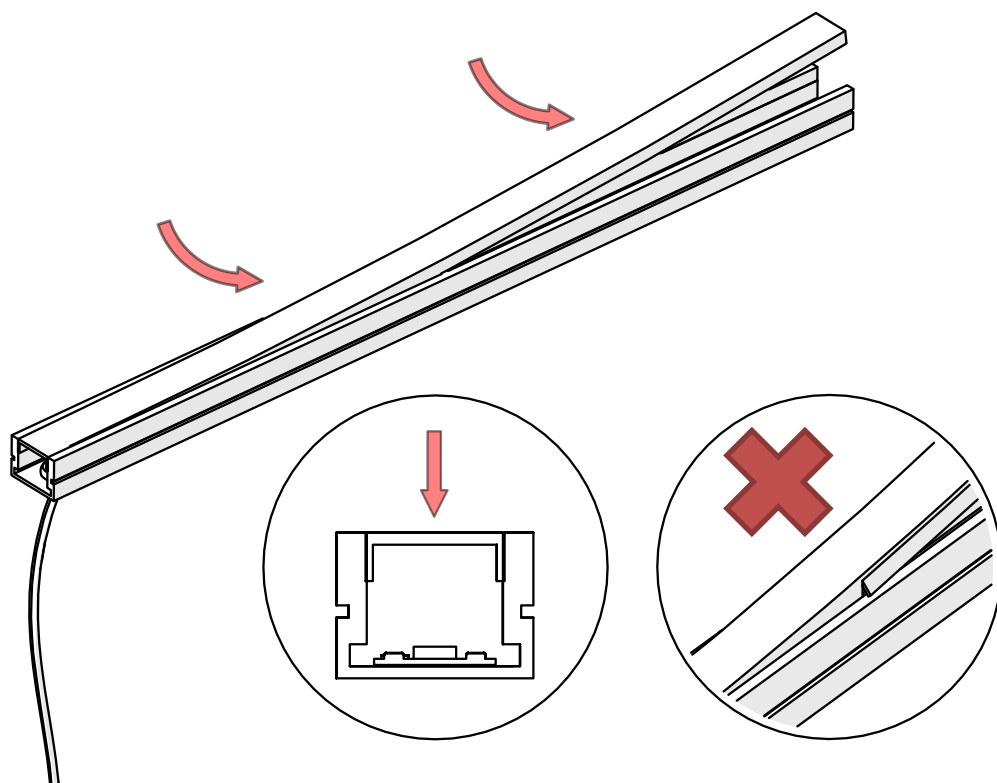
**VII**



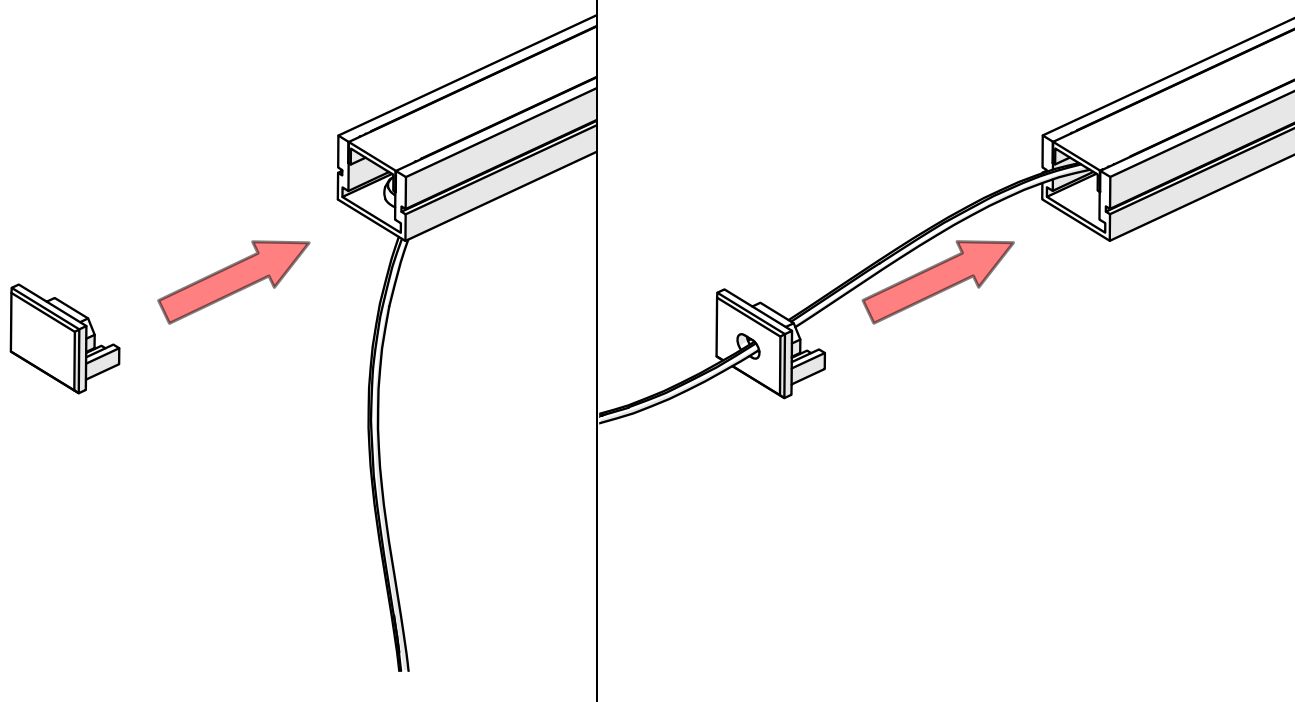
**VIII**



**IX**

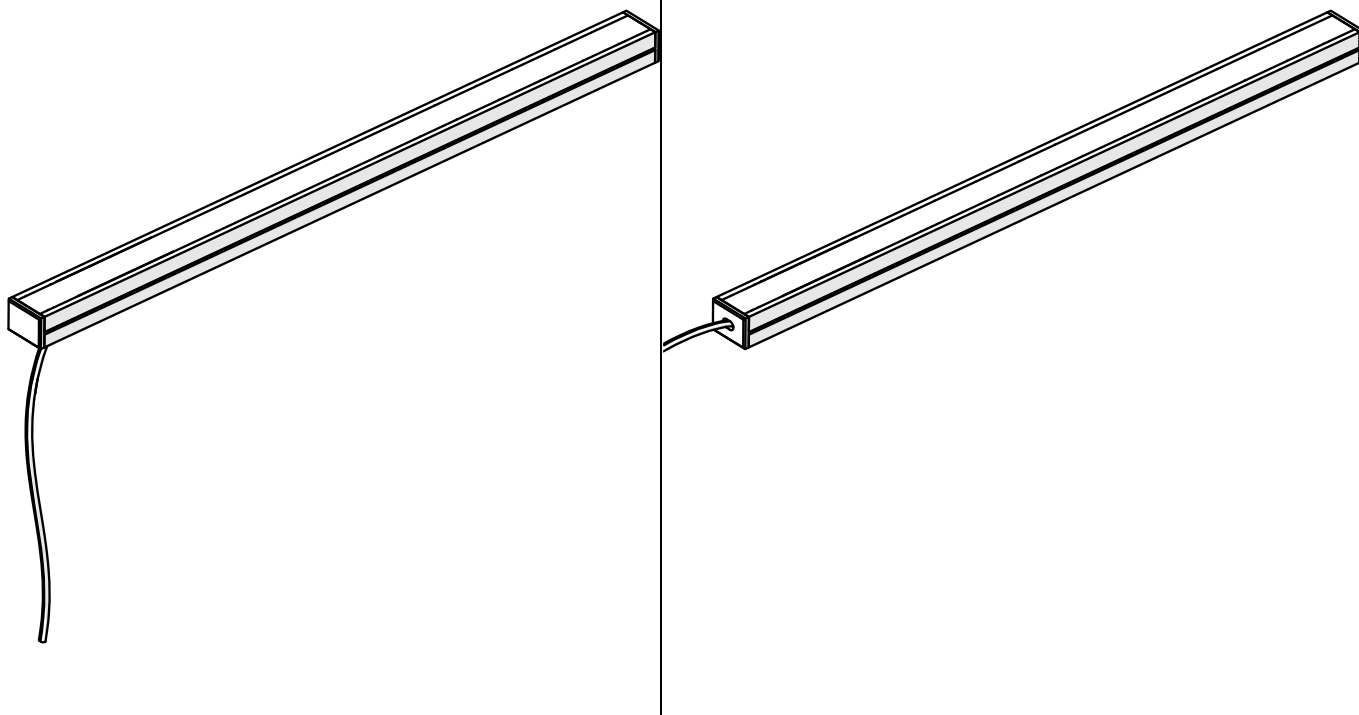


**X**

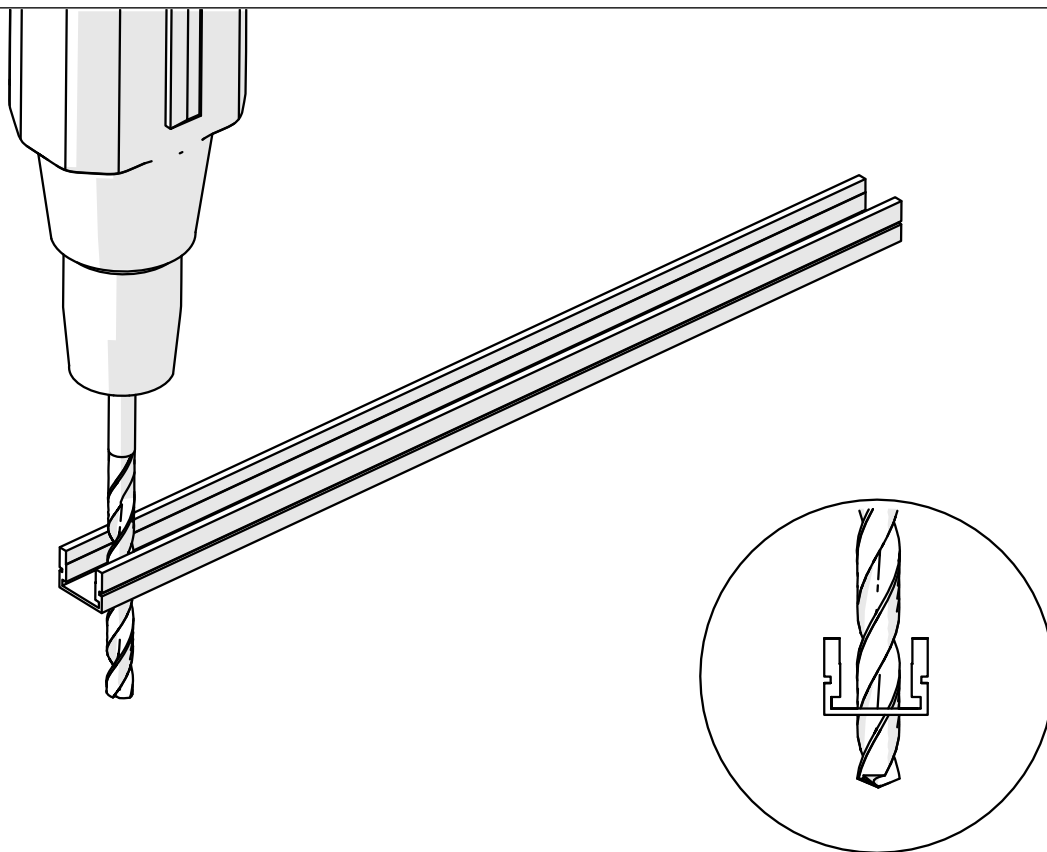




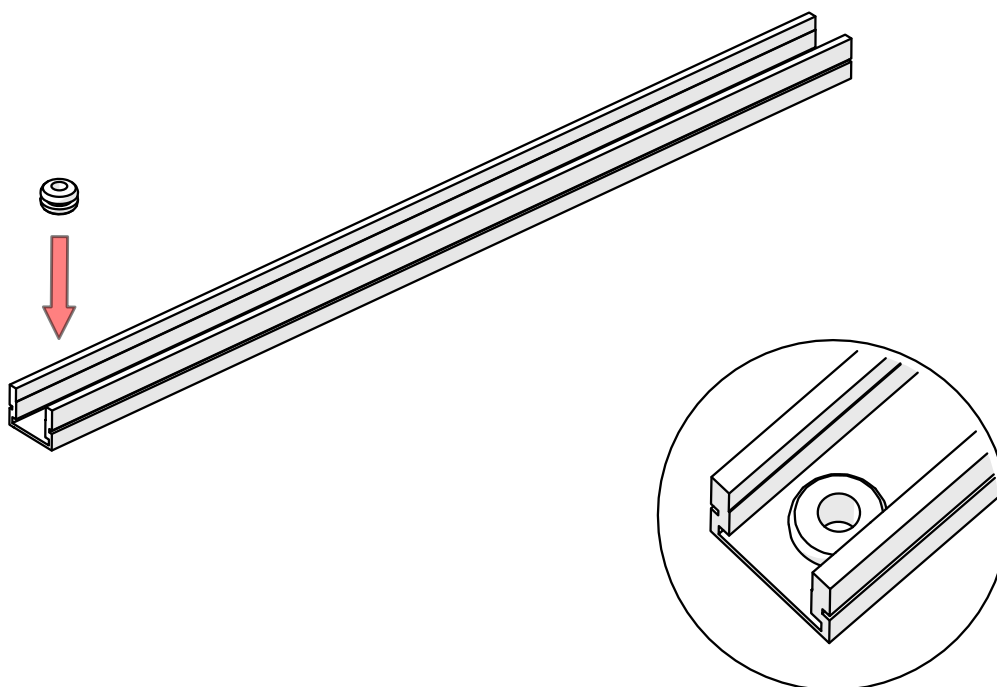
**XI**



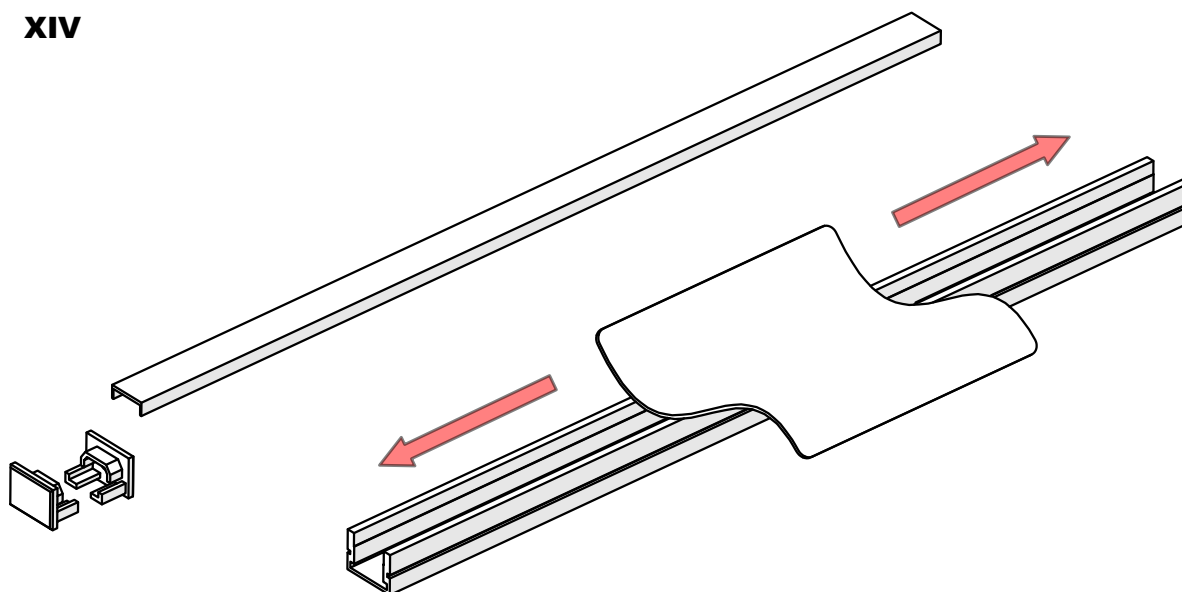
**XII**



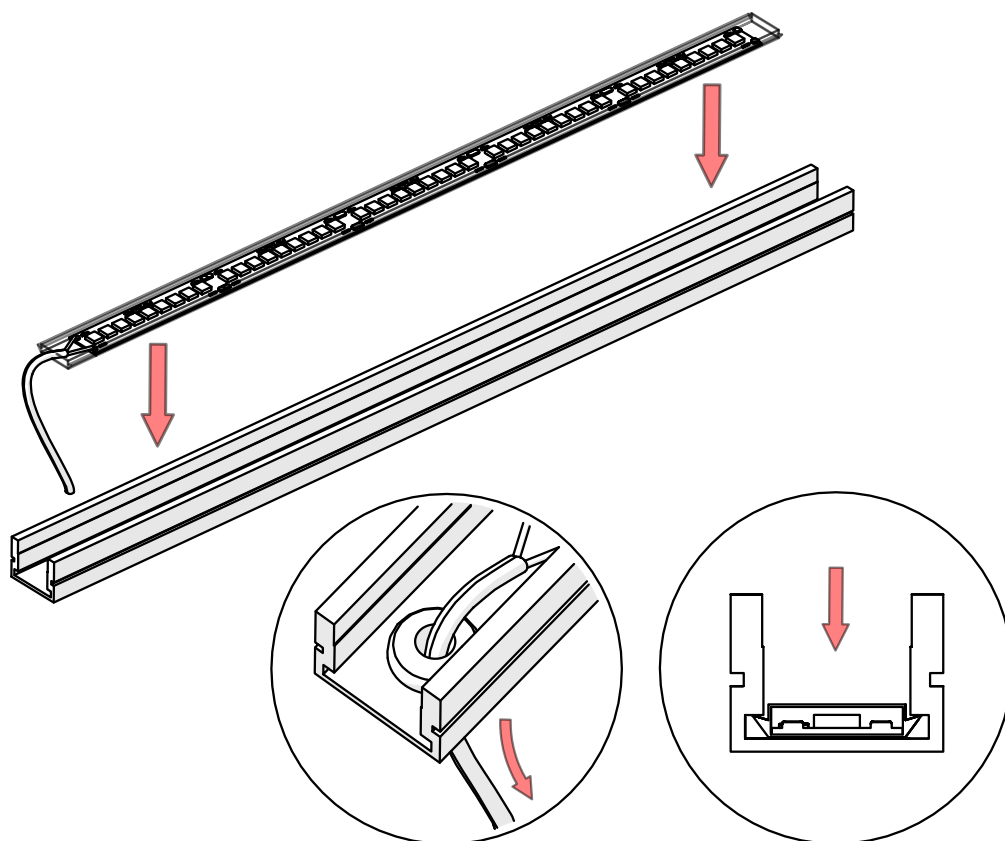
**XIII**



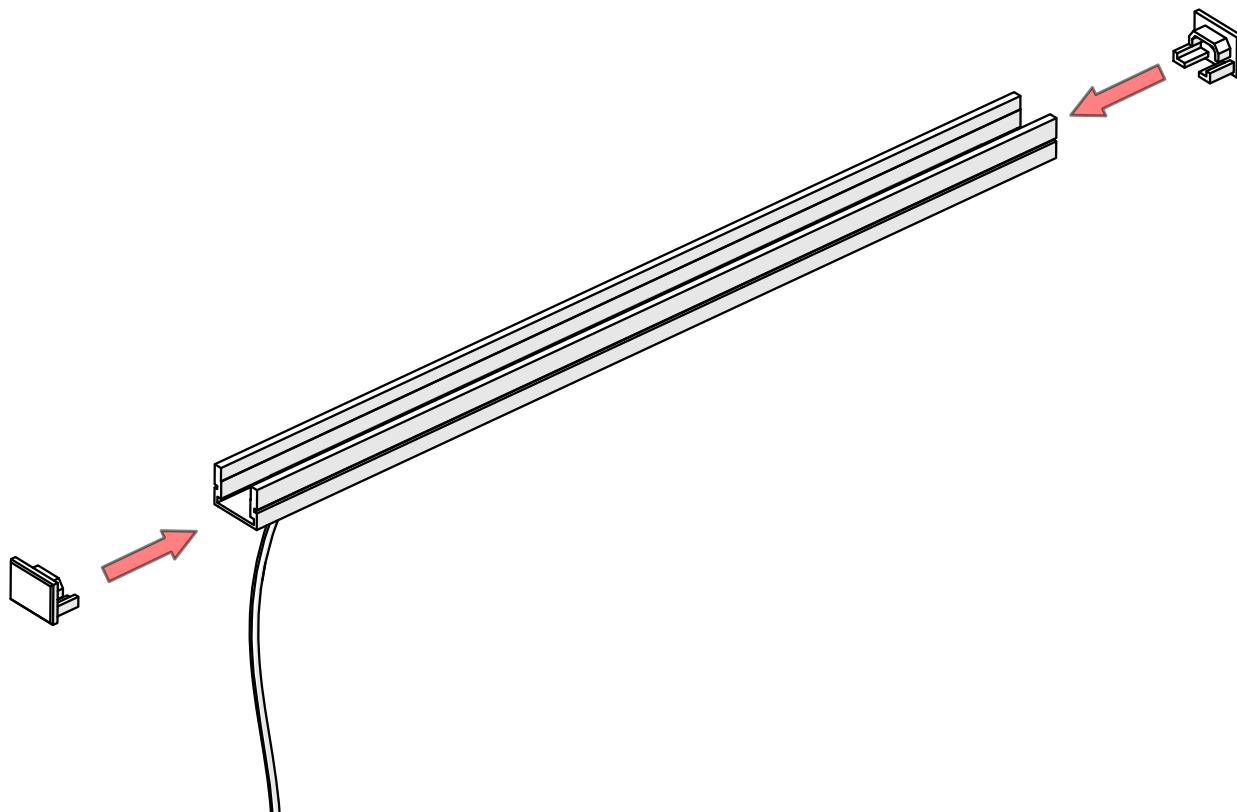
**XIV**



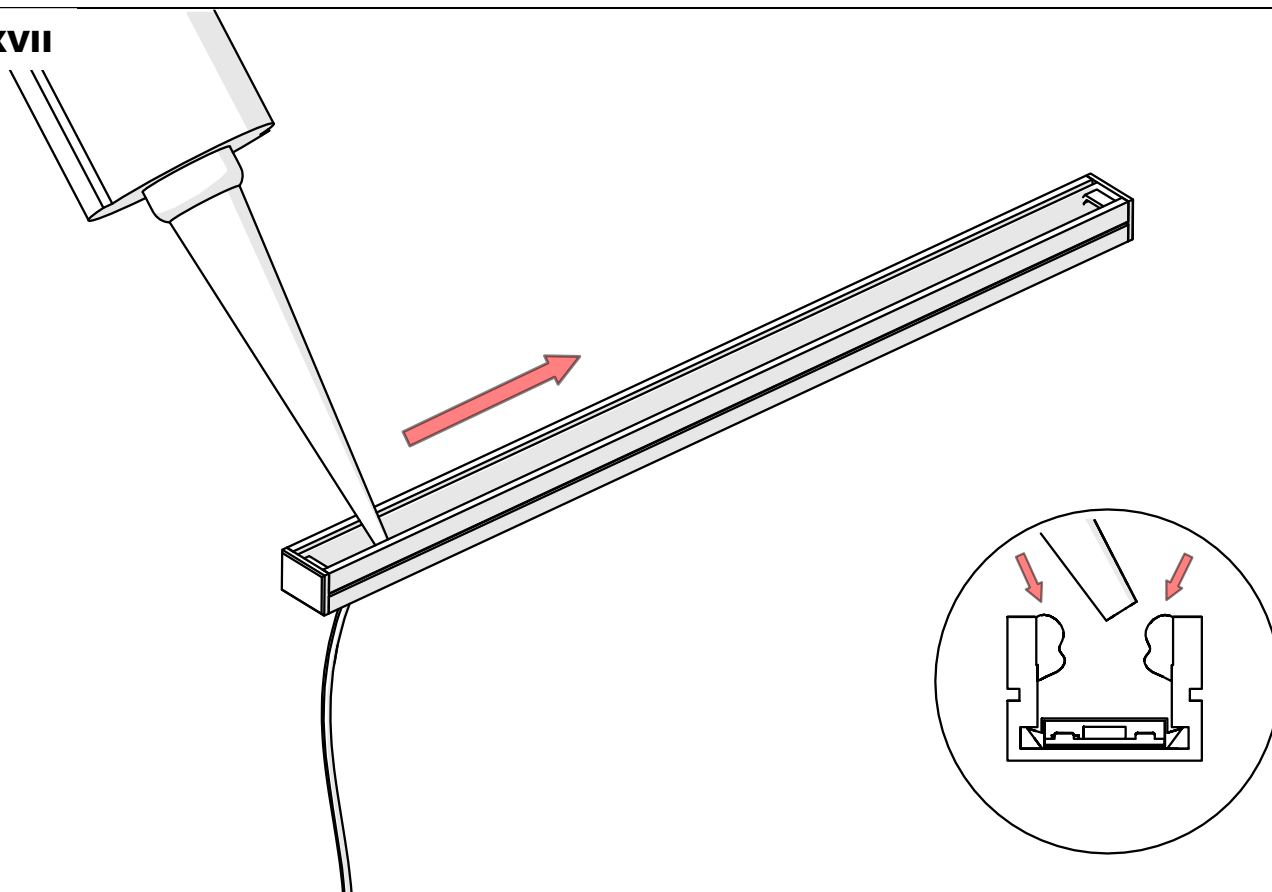
**XV**



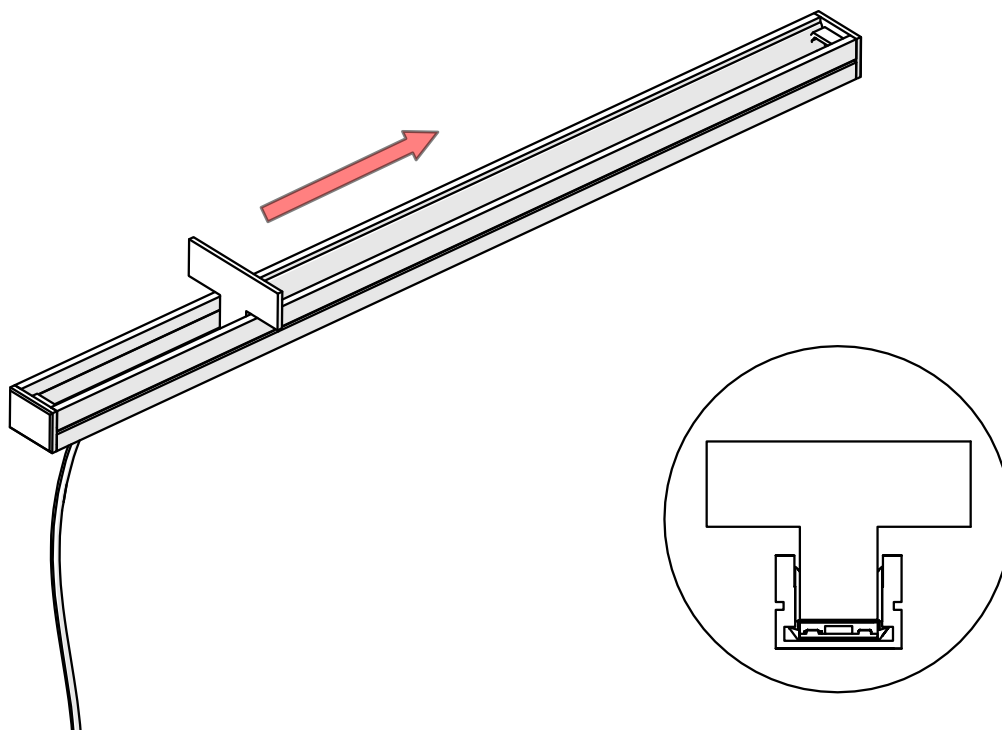
**XVI**



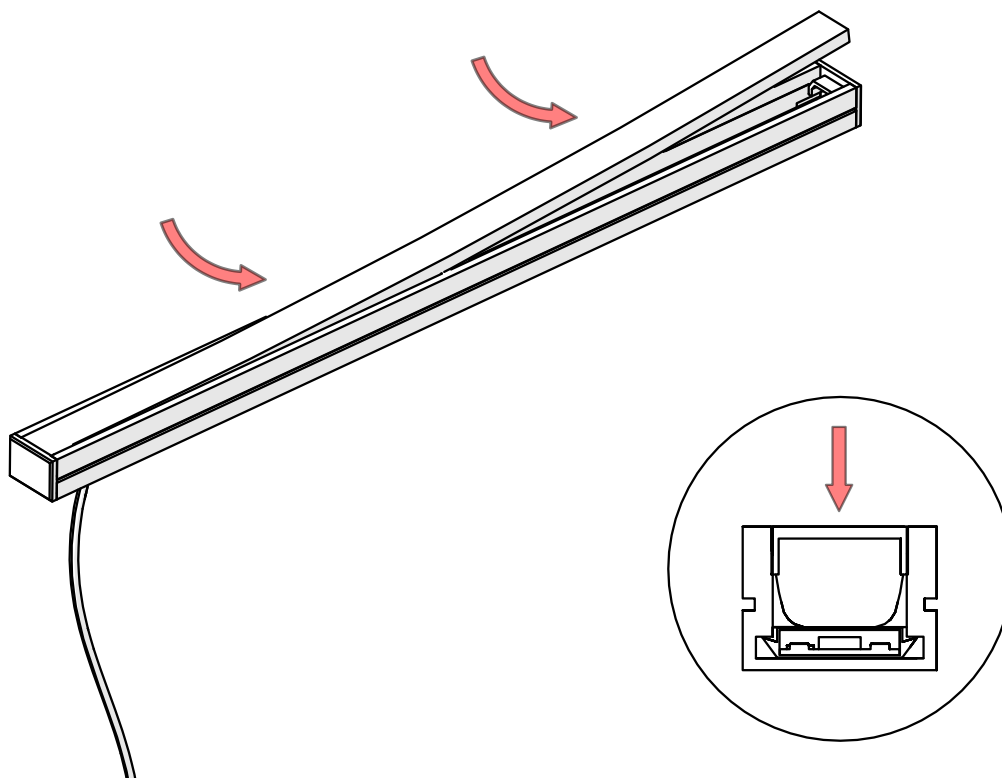
**XVII**



**XVIII**



**XIX**



**XX**

