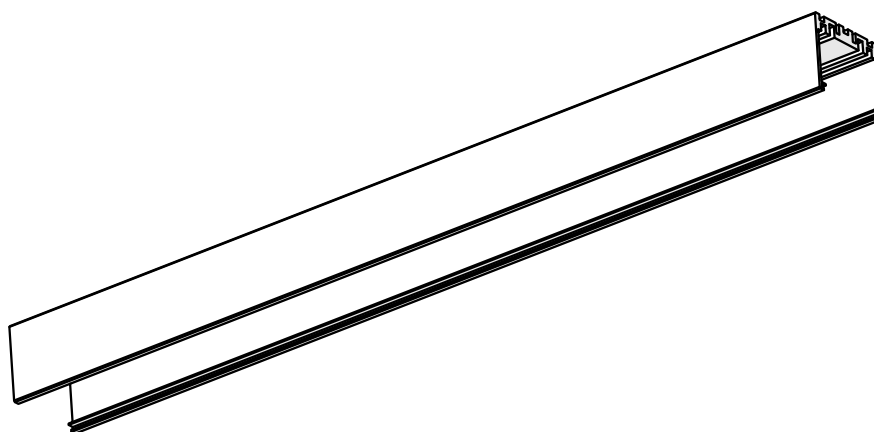
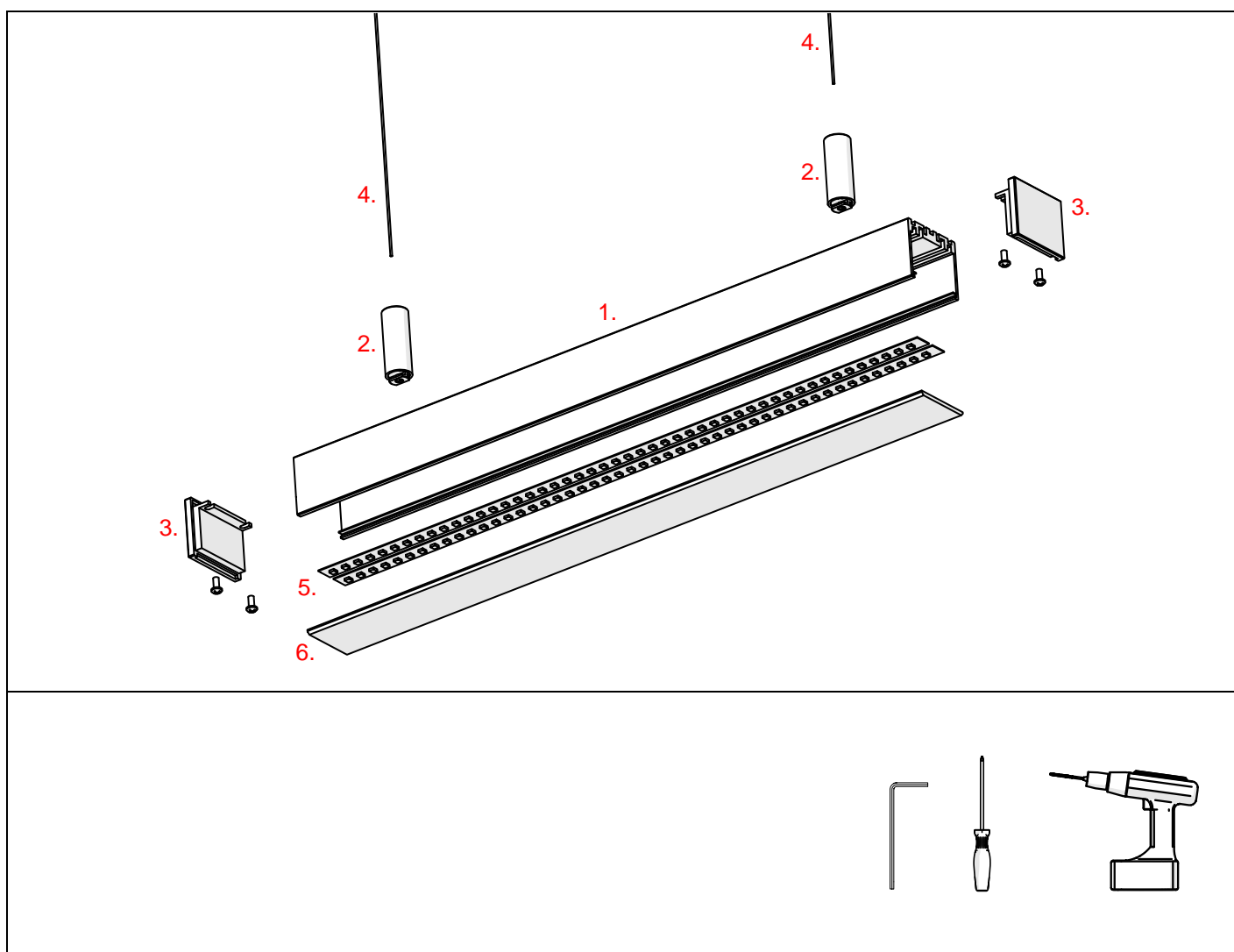


## Profil 4050-O





1. Profil 4050-O (Ref. A01309)
2. Zawieszka PUSZ-LIN-ZM (Ref. C28160)
3. Zaślepka 4050-O (Ref. Z24515)
4. Linka CU FI 0,95 mm (Ref. Z70240)
5. Taśma LED\*
6. Osłona\*

\*Pełen wybór akcesoriów i elektroniki dostępny jest na stronie [www.KlusDesign.pl](http://www.KlusDesign.pl)

**UWAGA!** Wszystkie taśmy LED powinny być podłączone do zasilacza 24 V.

**WAŻNE:** Instrukcja nie pokazuje wszystkich możliwości montażu. Dodatkowe akcesoria powiązane z produktem wraz z instrukcjami montażu dostępne są na stronie [www.KlusDesign.pl](http://www.KlusDesign.pl). Rysunki profili i akcesoriów w instrukcji są uproszczone i tylko w przybliżeniu oddają rzeczywiste kształty.

