

### Części niezbędne do skonstruowania oprawy na bazie profilu GIZA-LL



Profil (A)



Zaślepka (B)



Osłona (C)



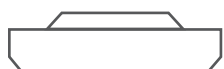
Taśma LED (D)



Sprężyna (E)



Podkładka izolująca (F)



Mocownik (G)

### Elementy niezbędne przy czynnościach montażowych:

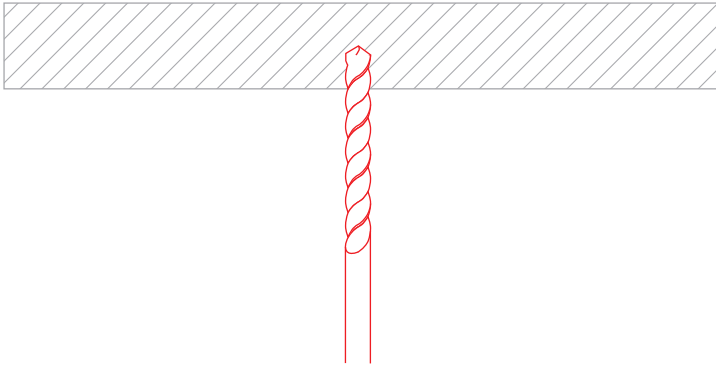
- wiertarka
- śrubokręt

**UWAGA!** Wszystkie taśmy LED powinny być podłączone do zasilacza 12 V lub 24 V.

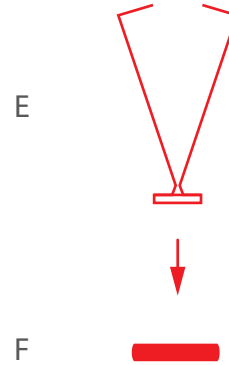
**WAŻNE:** Instrukcja przedstawia podstawową formę montażu.

Więcej metod i powiązanych akcesoriów znajdziesz na stronie [klusdesign.pl](http://klusdesign.pl)

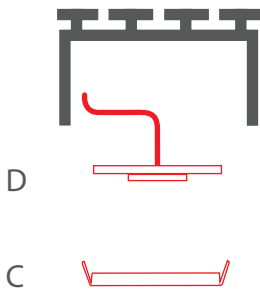
**1.** Wywierć otwory (min.  $\varnothing$  10 mm) na zamocowanie profilu.



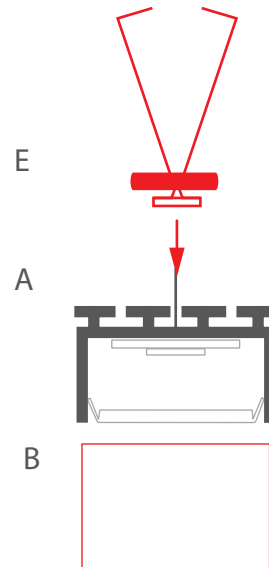
**2.** Włóż sprężynę (E) w Podkładkę izolującą (F).



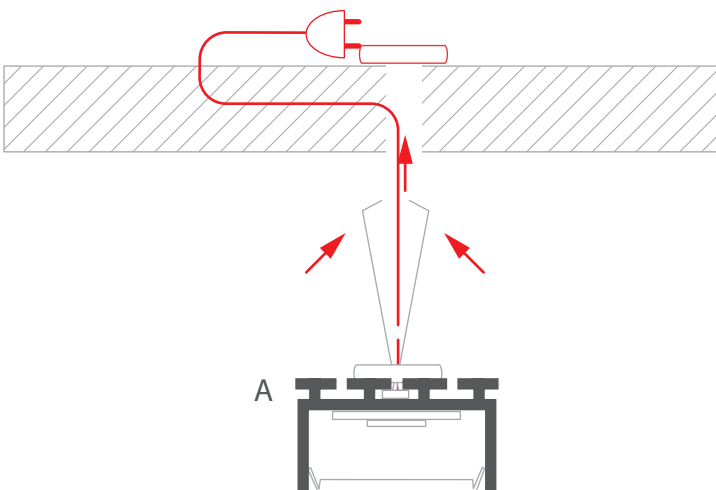
**3.** Wklej taśmę LED (D), wyprowadź przewód i załóż osłonę (C). Przewód może być wyprowadzony przez otwór nawiercony w profilu lub w zaślepkę.



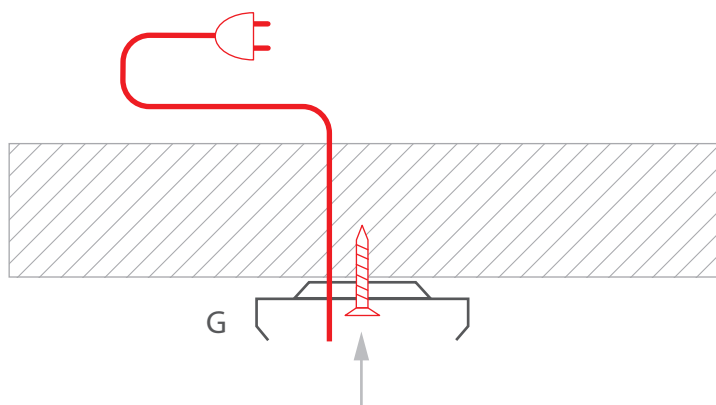
**4.** Wsuń Sprężynę (E) w profil (A) a następnie wsuń zaślepkę (B).



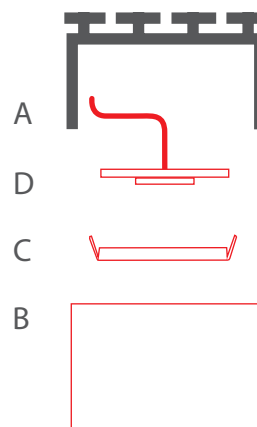
**5.** Podłącz zasilanie i wsuń profil przekładając sprężynę przez drugą podkładkę izolującą (A).



**1.** Wyprowadź przewód zasilający. Przykręć mocownik (G) do powierzchni.



**2.** Wklej taśmę LED (D) w profil (A), wyprowadź przewód i załóż osłonę (C). Wuń zaślepki (B). Przewód może być wyprowadzony przez otwór nawiercony w profilu lub w zaślepce.



**3.** Podłącz zasilanie do paska LED i umieść profil (A) w mocniku (G). Istnieją dwie możliwości podłączenia zasilania przez otwór w profilu lub przez zaślepkę.

