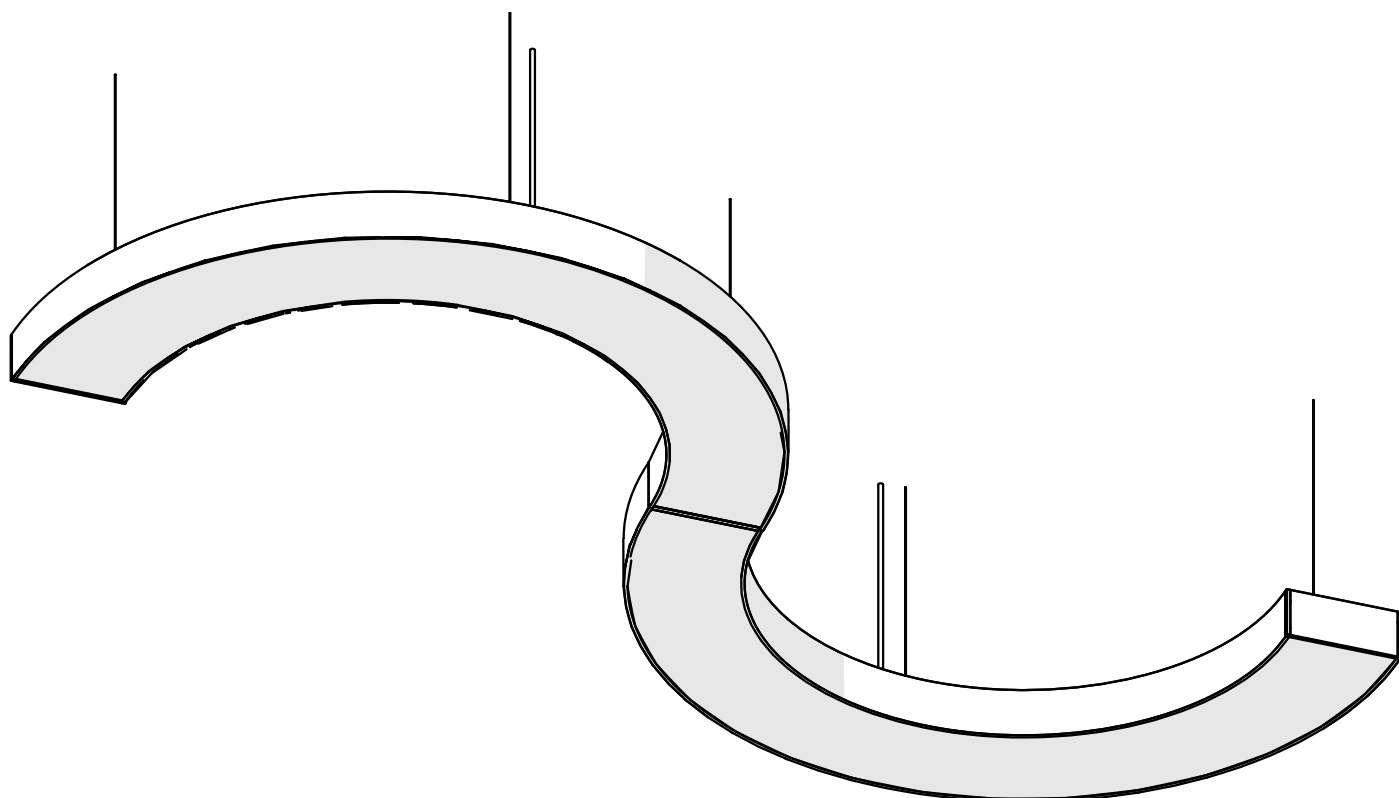
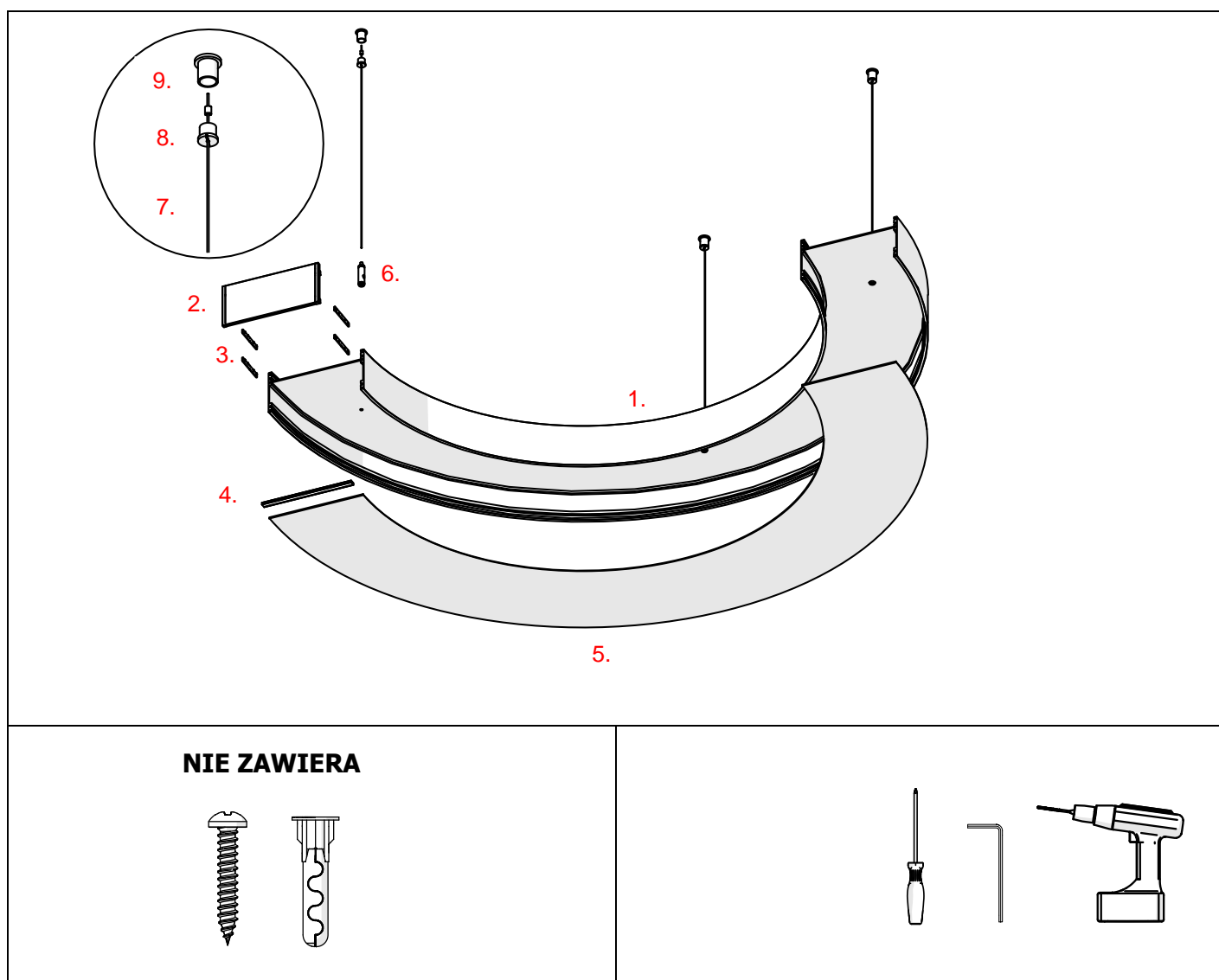


MIFOR-70





1. Moduł kształtu w systemie MIFOR-70
2. Ścianka zaślepiająca
3. Łącznik ZM
4. Łącznik dyfuzora
5. Dyfuzor
6. Zawieszka MF
7. Linka z zakuciem
8. Nakrętka
9. Uchwyt stropowy

UWAGA! Wkręty oraz kołki montażowe należy dobrać odpowiednio do rodzaju powierzchni. Jeśli nierówności sufitu nie pozwalają na dokładną regulację oprawy w celu uniknięcia prześwitów zalecamy silikonowanie połączeń poszczególnych modułów.

WAŻNE: Instrukcja nie pokazuje wszystkich możliwości montażu. Dodatkowe akcesoria powiązane z produktem wraz z instrukcjami montażu dostępne są na stronie www.KlusDesign.pl. Rysunki profili i akcesoriów w instrukcji są uproszczone i tylko w przybliżeniu oddają rzeczywiste kształty.

