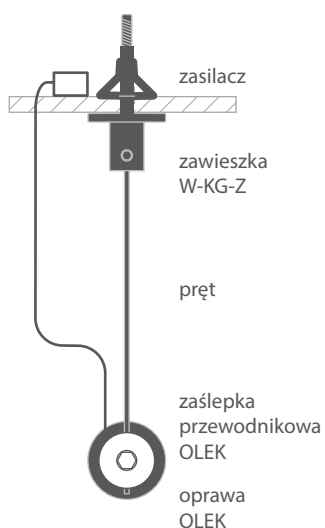
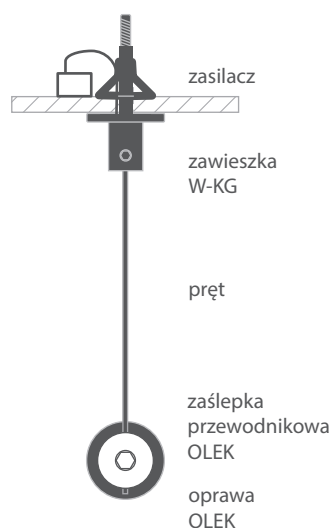


Instrukcja przedstawia następujące metody montażu:

1) Na pręcie - zasilanie zewnętrzne (osobny przewód)



2) Na pręcie - zasilanie poprzez system podwieszenia



Elementy niezbędne przy czynnościach montażowych:

- wiertarka
- klucz imbusowy
- lutownica

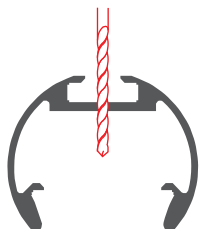
UWAGA! Wszystkie taśmy LED powinny być podłączone do zasilacza 12 V lub 24 V.

WAŻNE: Instrukcja przedstawia podstawową formę montażu.

Więcej metod i powiązanych akcesoriów znajdziesz na stronie klusdesign.pl

1. Nawierć otwór w profilu, żeby wyprowadzić przewód zasilający

przekrój

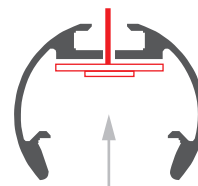


widok z góry

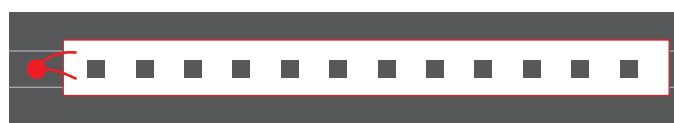


2. Wklej taśmę LED i wyprowadź przewód zasilający.

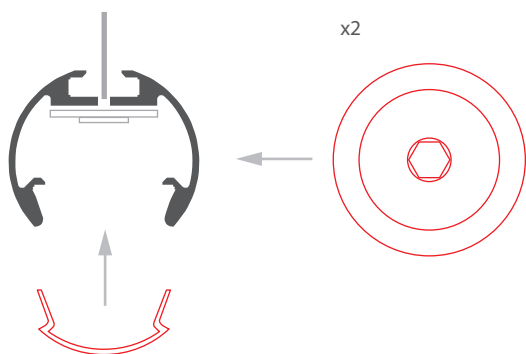
przekrój



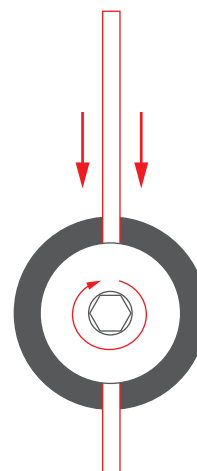
widok z dołu



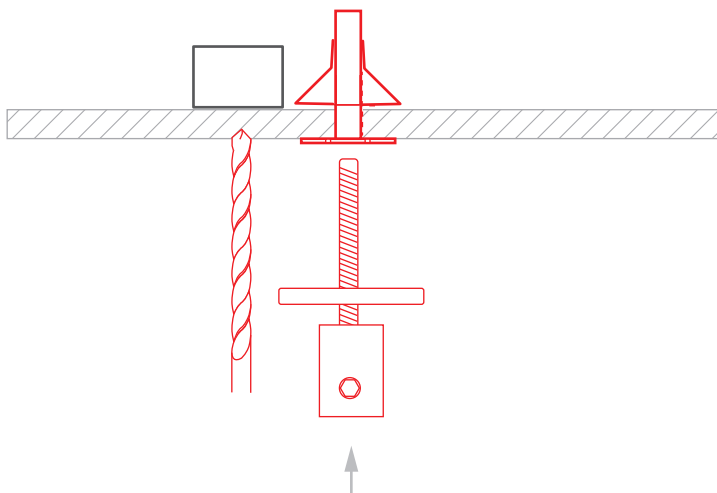
3. Załóż osłonę i zaślepkę.



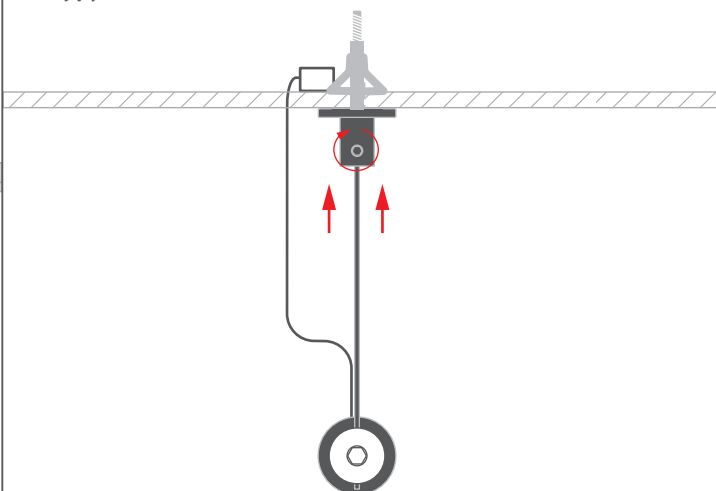
4. Wprowadź pręty w głowice zaślepek przewodnikowych i dokręć je kluczem ampulowym.



5. Zainstaluj zawieszki sufitowe W-KG. Pobierz instrukcję instalacji zawieszki ze strony www.klusdesign.pl. Umieść zasilacz obok zawieszki i nawierć sufit tak, by przeprowadzić przewód zasilający.



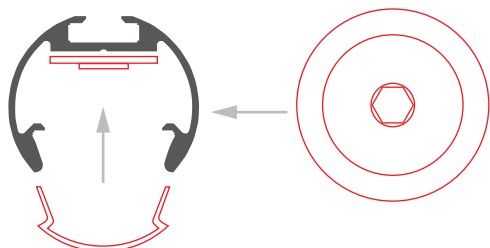
6. Zamontuj oprawę z prętami w zawieszkach sufitowych. Podłącz przewód zasilający.



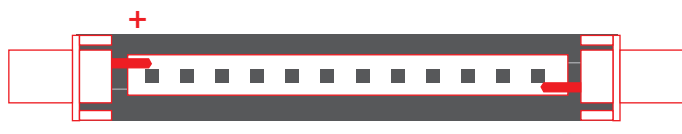
*Jeżeli otrzymano oprawy zmontowane w firmie KLUS, przejdź do punktu #4

1. Wklej taśmę LED i załóż osłonę i obie zaślepki. Łączniki prądowe w zaślepkach muszą zostać przyłutowane każda do osobnego bieguna prądu na taśmie LED.

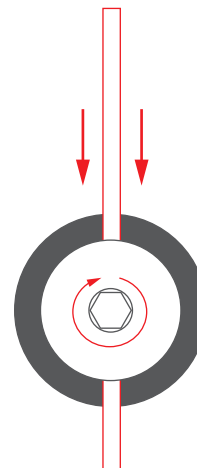
przekrój



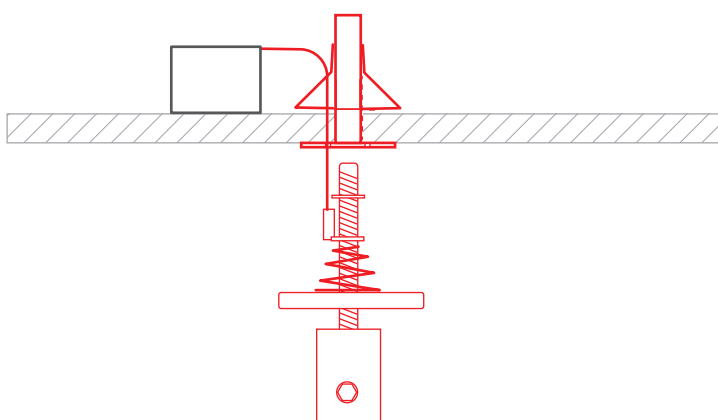
widok z dołu



2. Wprowadź pręty w głowice zaślepek przewodnikowych i dokręć je kluczem ampułowym.



3. Zainstaluj zawieszki W-KG-Z. Pobierz instrukcję zawieszki ze strony www.klusdesign.pl. Podłącz przewody, po jednym biegunie prądu do każdej zawieszki. Kable należy przeprowadzić przez nawiercony wcześniej otwór w suficie, ukryty pod maskownicą zawieszki.



4. Zamontuj oprawę z prętami w zawieszkach sufitowych. Zwróć uwagę żeby bieguny prądu podłączone do prętów odpowiadały biegunom przy zawieszkach.

