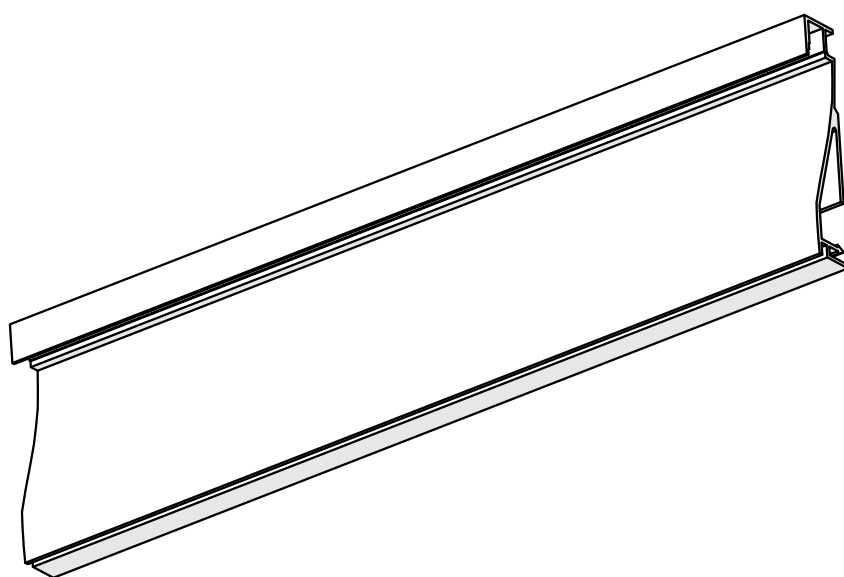
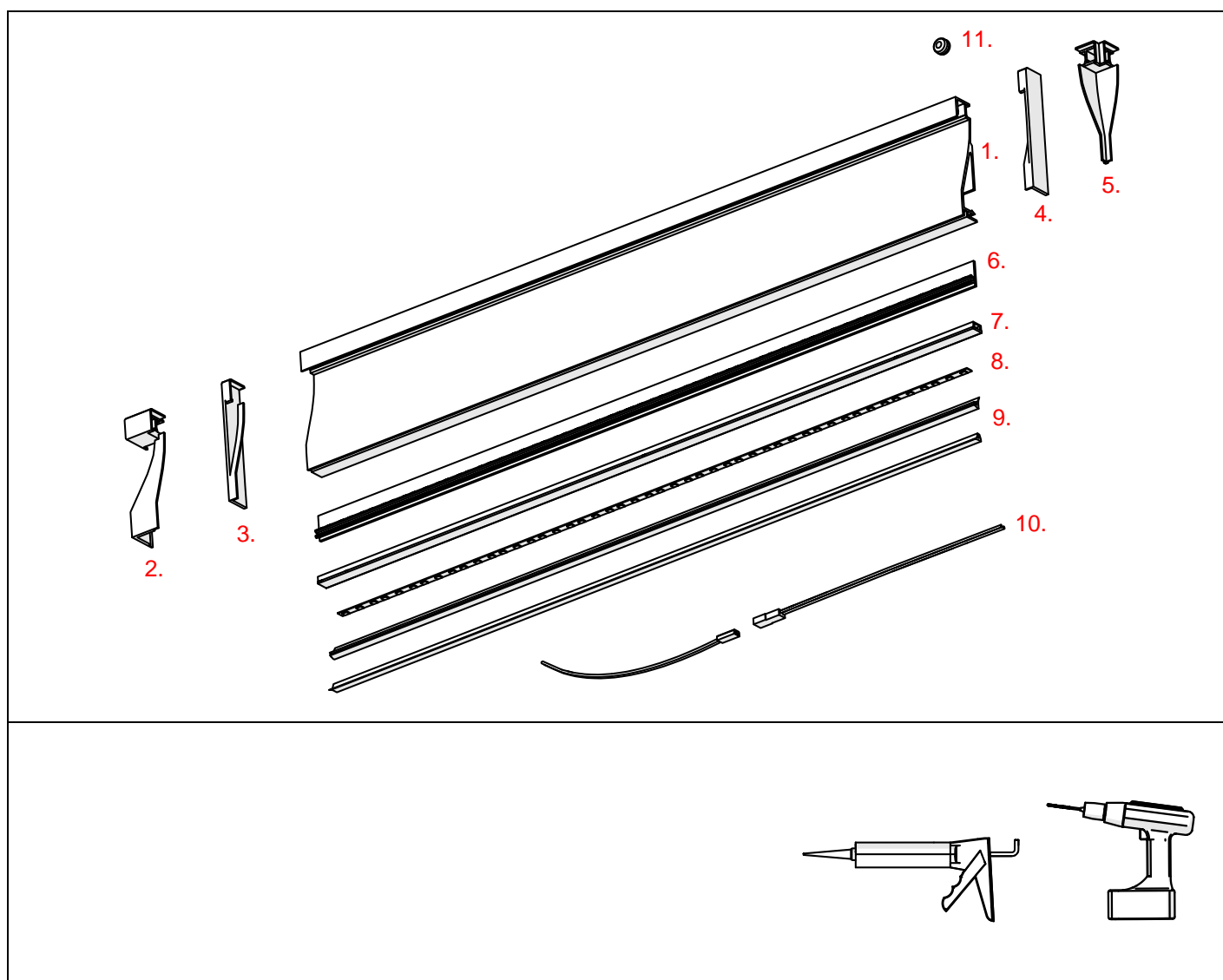


## Profil OLIS





1. Profil OLIS (Ref. C4106)
2. Zaślepka OLIS-90Z (Ref. C24478)
3. Zaślepka OLIS-L (Ref. C24480)
4. Zaślepka OLIS-P (Ref. C24481)
5. Zaślepka OLIS-90W (Ref. C24477)
6. Listwa OS (Ref. 50023)
7. Osłona BENCO-7 (Ref. 17069)
8. Taśma LED\*
9. Uszczelka OLIS (Ref. C24374)
10. Złącze JST-BEC (Ref. 42056)
11. Dławnica\*

\*Pełen wybór akcesoriów i elektroniki dostępny jest na stronie [www.KlusDesign.pl](http://www.KlusDesign.pl)

**UWAGA!** Wszystkie taśmy LED powinny być podłączone do zasilacza 12 V lub 24 V.

**WAŻNE:** Instrukcja nie pokazuje wszystkich możliwości montażu. Dodatkowe akcesoria powiązane z produktem wraz z instrukcjami montażu dostępne są na stronie [www.KlusDesign.pl](http://www.KlusDesign.pl). Rysunki profili i akcesoriów w instrukcji są uproszczone i tylko w przybliżeniu oddają rzeczywiste kształty.

