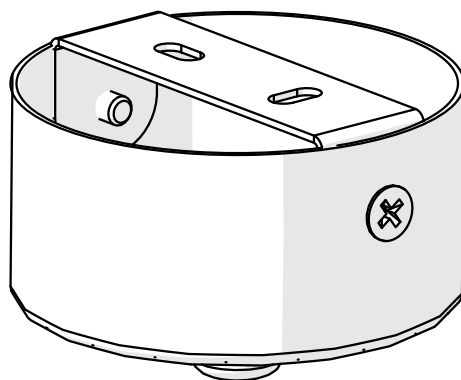
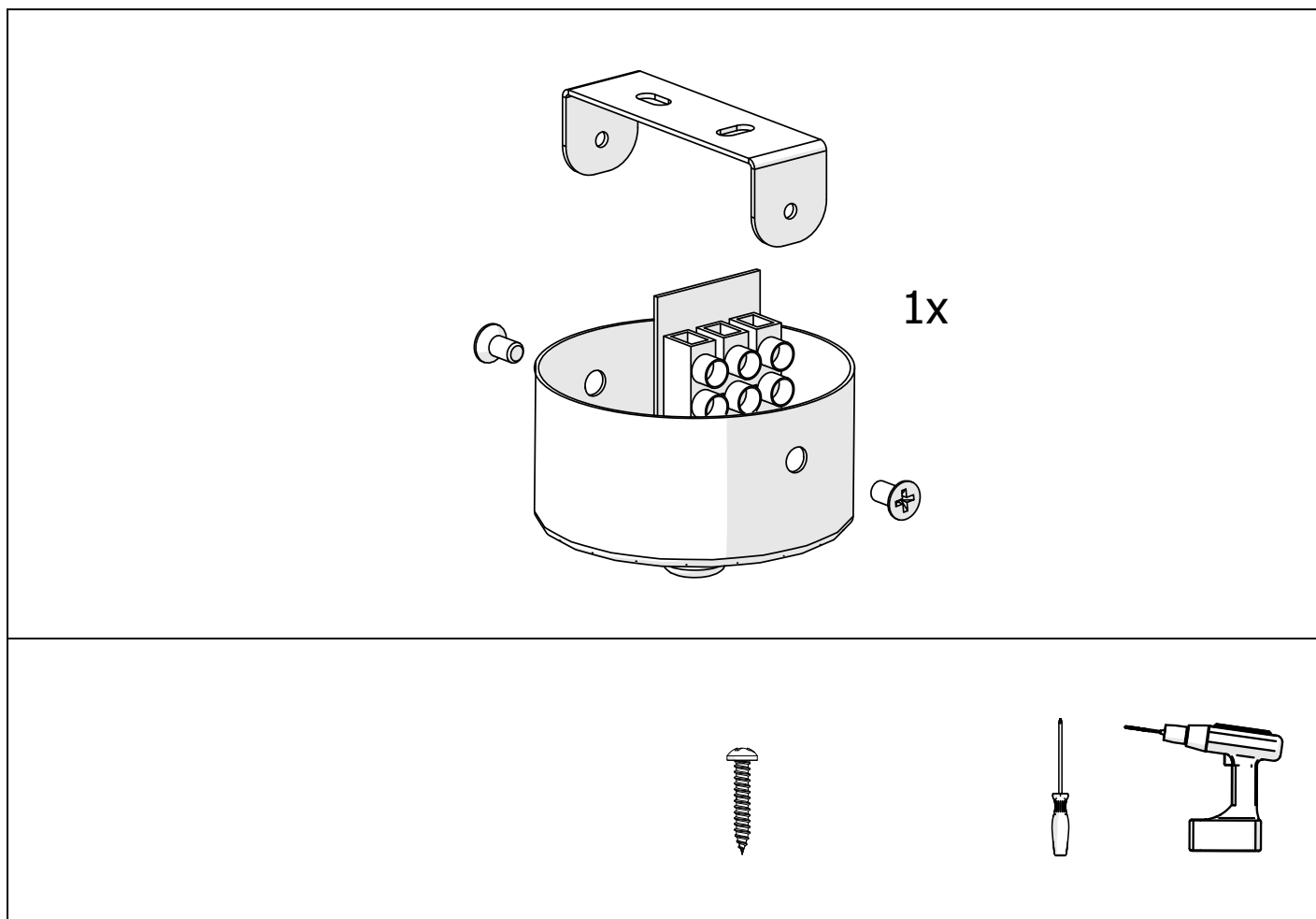


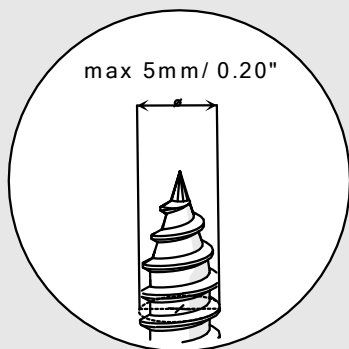
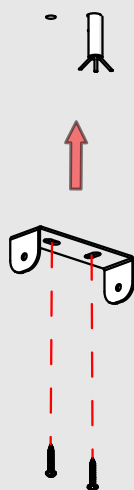
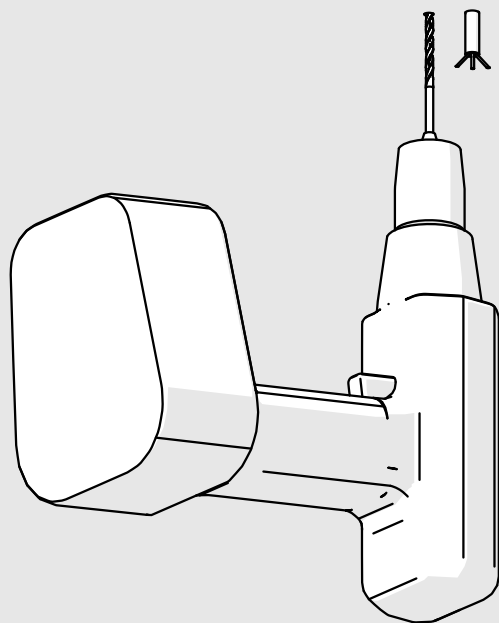
## Podsufitka, puszka przyłączeniowa 3-pol, natynkowa





Podsufitka, puszka przyłączeniowa 3-pol, natynkowa (ref. C24540)

**WAŻNE:** Instrukcja nie pokazuje wszystkich możliwości montażu. Dodatkowe akcesoria powiązane z produktem wraz z instrukcjami montażu dostępne są na stronie [www.KlusDesign.pl](http://www.KlusDesign.pl). Rysunki profili i akcesoriów w instrukcji są uproszczone i tylko w przybliżeniu oddają rzeczywiste kształty.



max 5mm/ 0.20"

