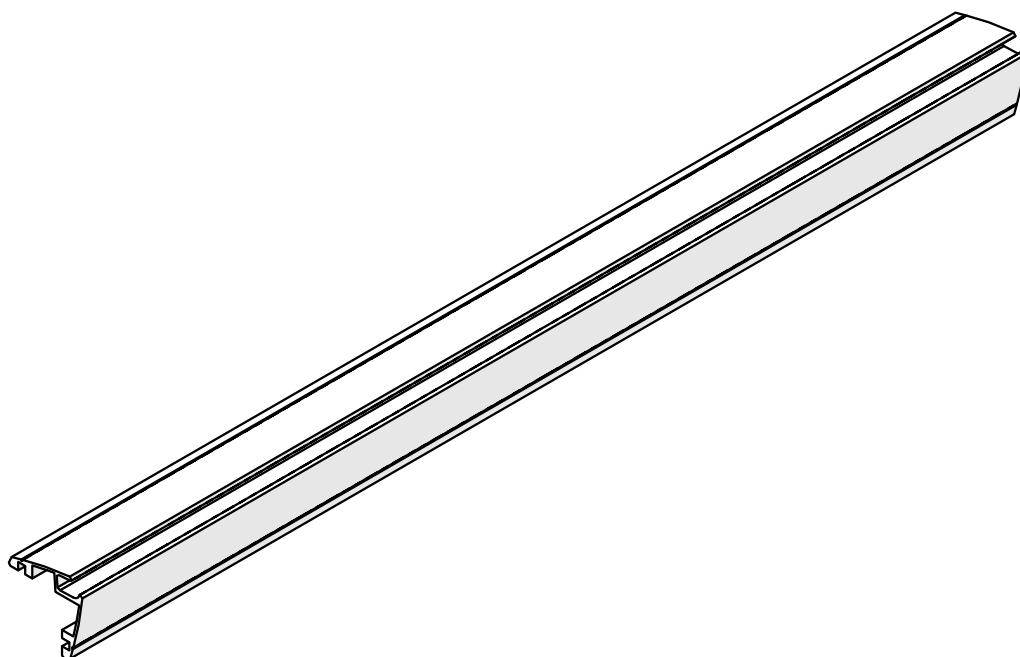
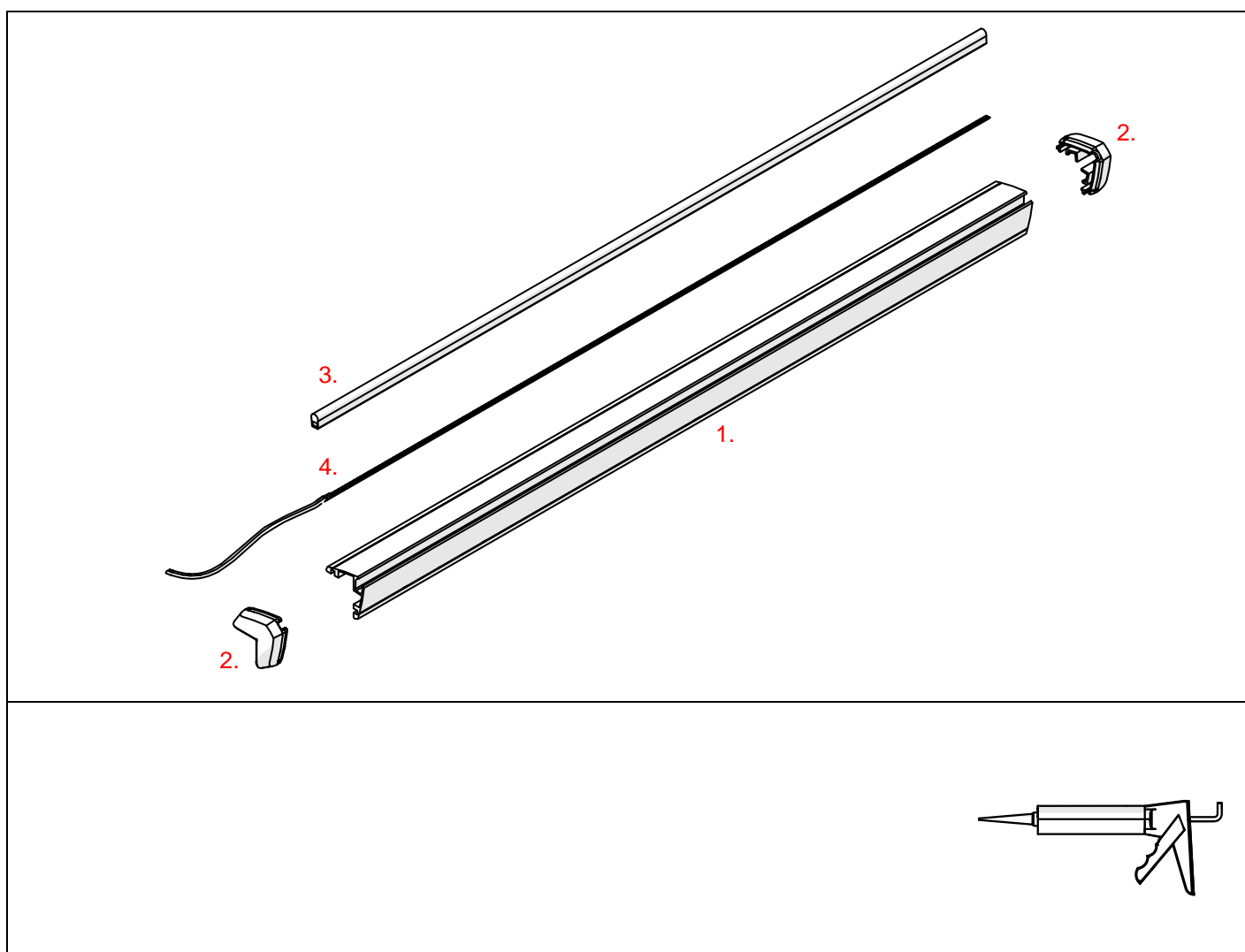


Profil ROGER





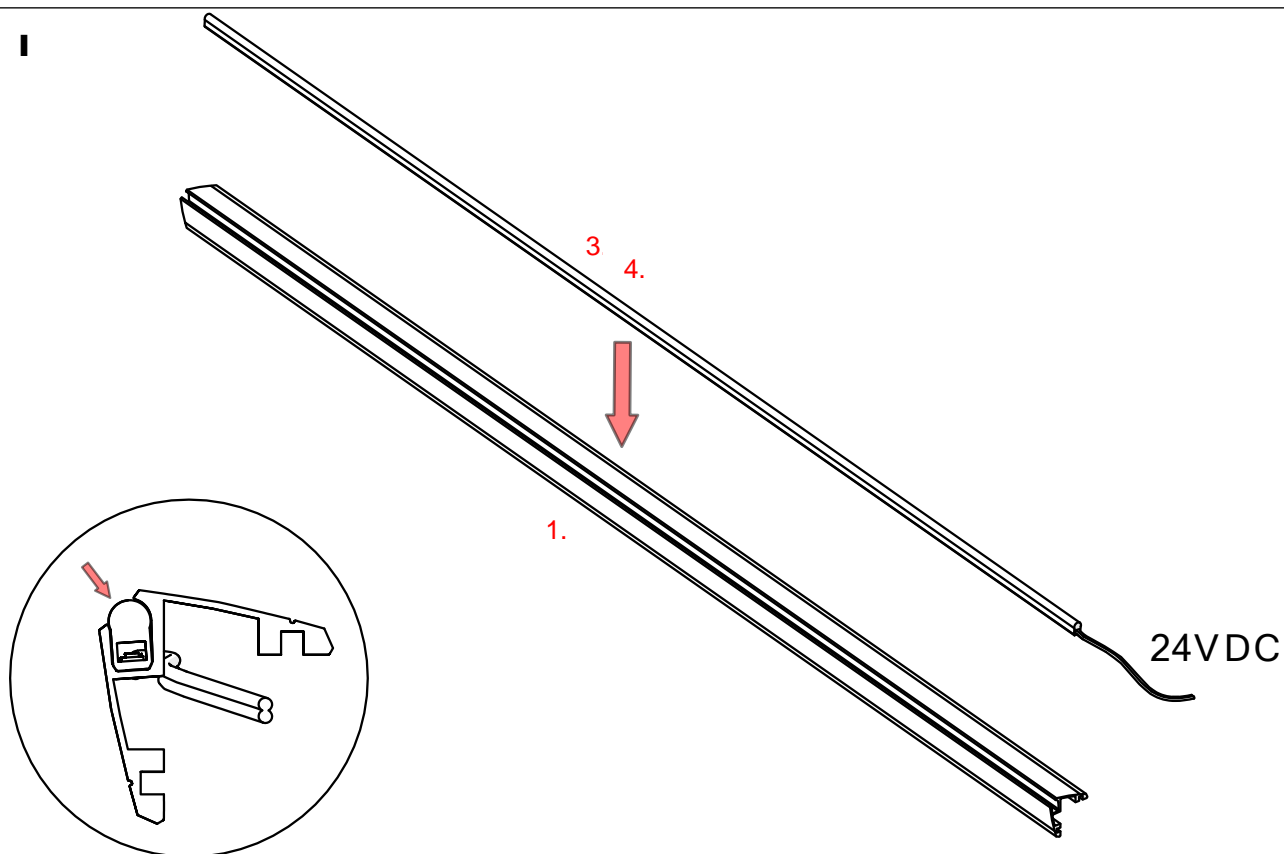
1. Profil ROGER (Ref. A06885)
2. Zaślepka ROGER (Ref. C20015)
3. Osłona BENCO-5 (Ref. B17002)
4. Taśma LED*

*Pełen wybór akcesoriów i elektroniki dostępny jest na stronie www.KlusDesign.pl

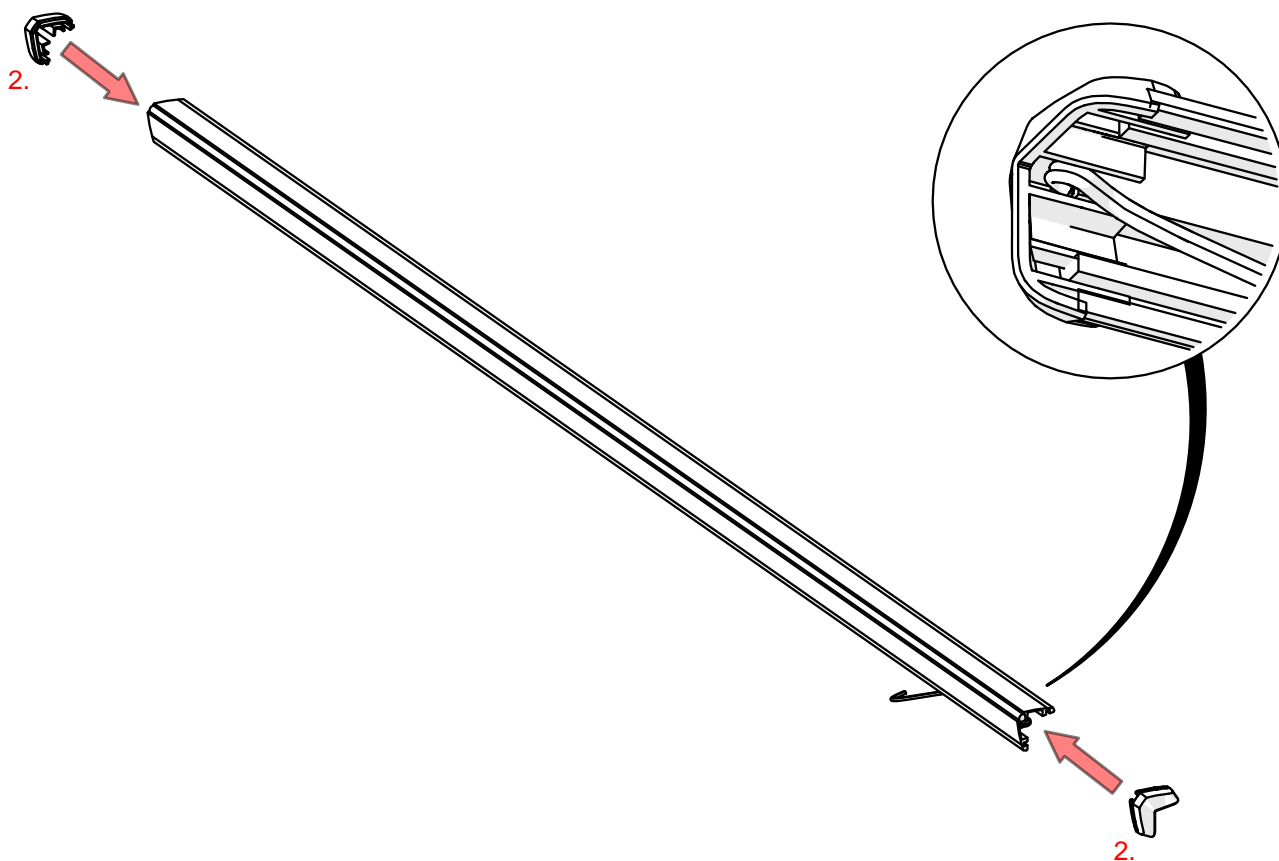
UWAGA! Wszystkie taśmy LED powinny być podłączone do zasilacza 24 V.

WAŻNE: Instrukcja nie pokazuje wszystkich możliwości montażu. Dodatkowe akcesoria powiązane z produktem wraz z instrukcjami montażu dostępne są na stronie www.KlusDesign.pl. Rysunki profili i akcesoriów w instrukcji są uproszczone i tylko w przybliżeniu oddają rzeczywiste kształty.

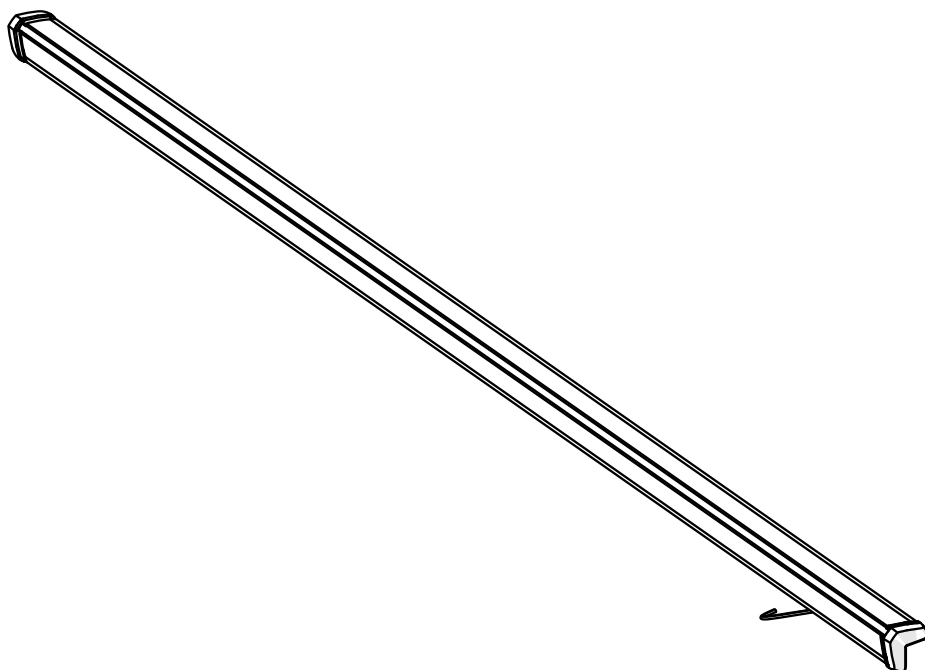
I



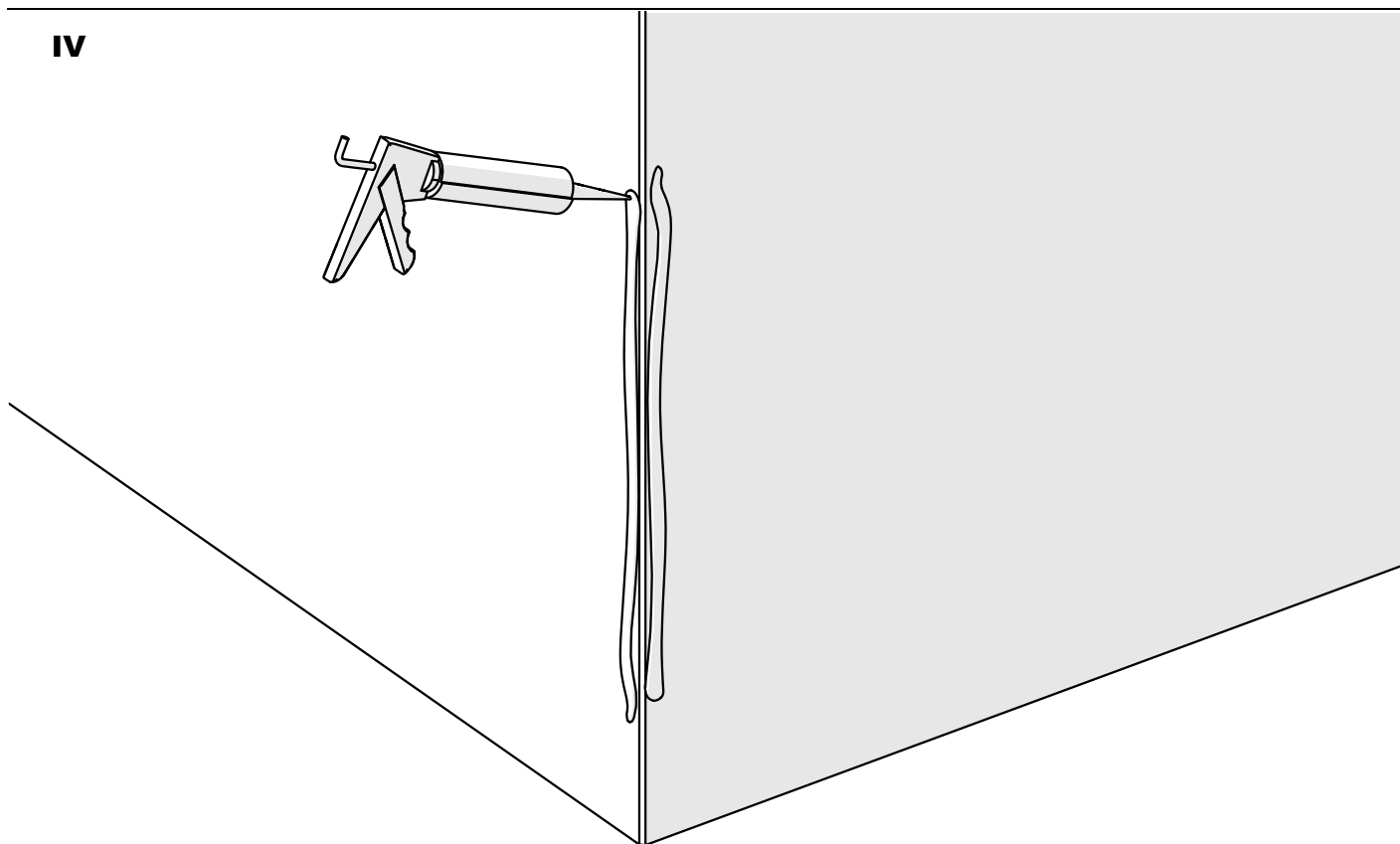
II



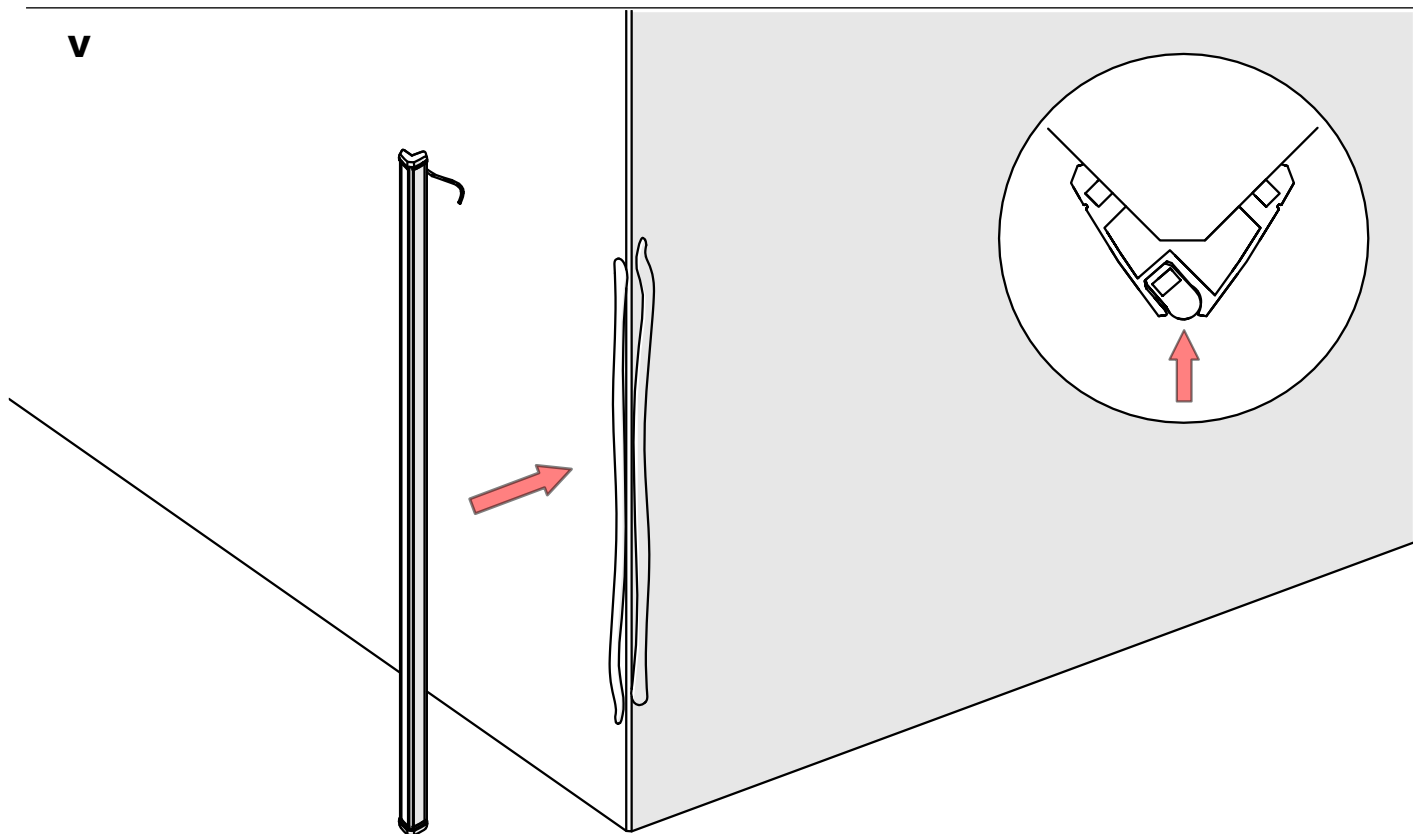
III



IV



V



VI

