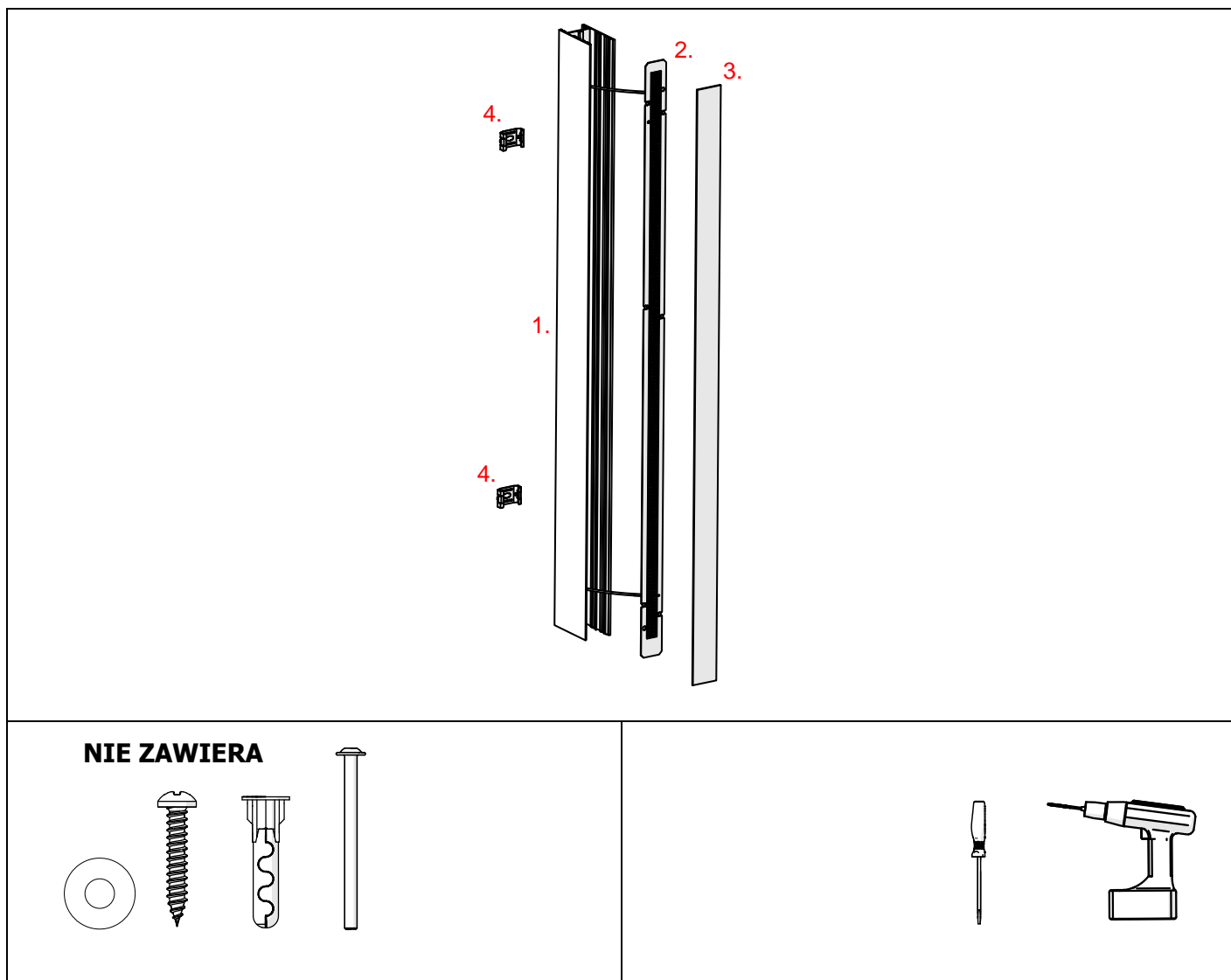


## SERPENT montaż ścienny





1. Obudowa\*
2. Płyta LED\*
3. Dyfuzor\*
4. Zestaw mocowań SERPENT/mocownik nastropowy SERPENT\*

\*Pełen wybór akcesoriów i elektroniki dostępny jest na stronie [www.KlusDesign.pl](http://www.KlusDesign.pl)

**UWAGA!** Wkręty oraz kołki montażowe należy dobrać odpowiednio do rodzaju powierzchni. Jeśli nierówności sufitu nie pozwalają na dokładną regulację oprawy w celu uniknięcia prześwitów zalecamy silikonowanie połączeń poszczególnych modułów.

**WAŻNE:** Instrukcja nie pokazuje wszystkich możliwości montażu. Dodatkowe akcesoria powiązane z produktem wraz z instrukcjami montażu dostępne są na stronie [www.KlusDesign.pl](http://www.KlusDesign.pl). Rysunki profili i akcesoriów w instrukcji są uproszczone i tylko w przybliżeniu oddają rzeczywiste kształty.

