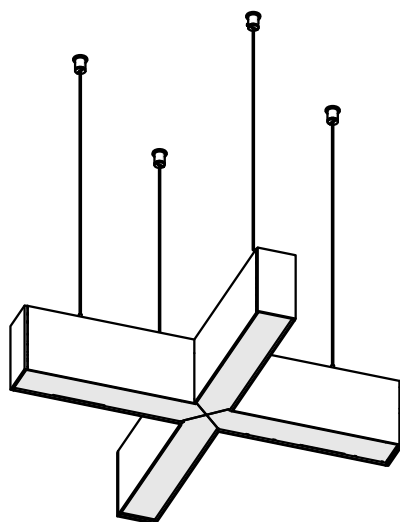
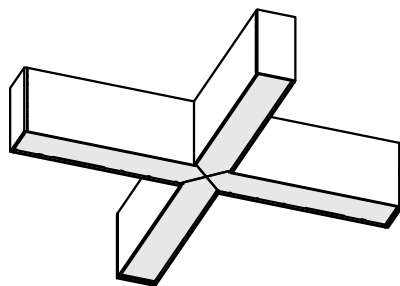
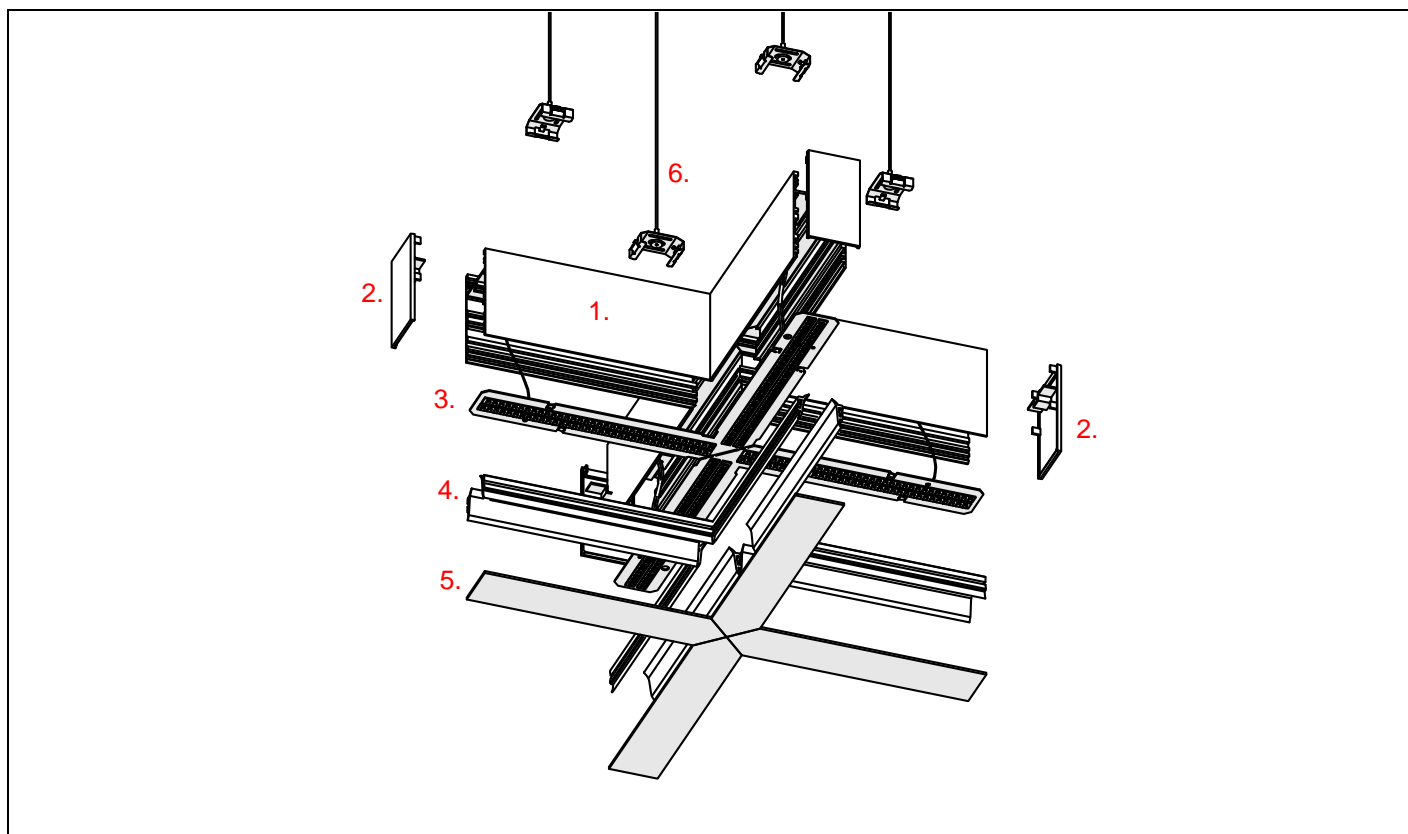
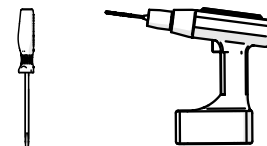
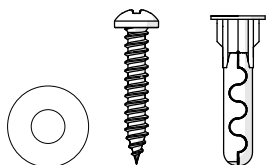


SERPENT Kształka





NIE ZAWIERA

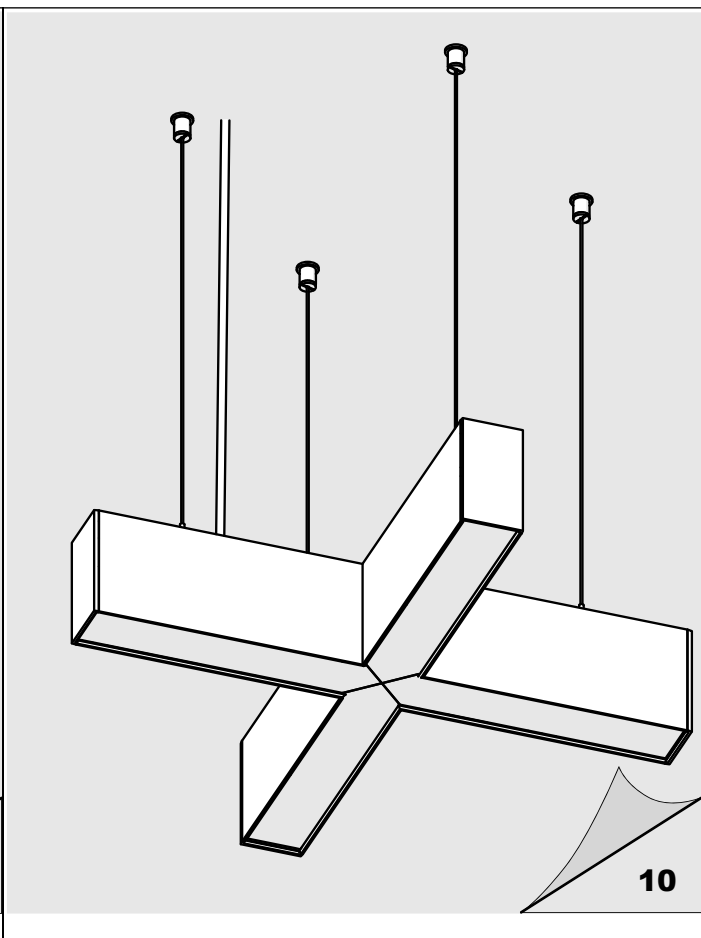
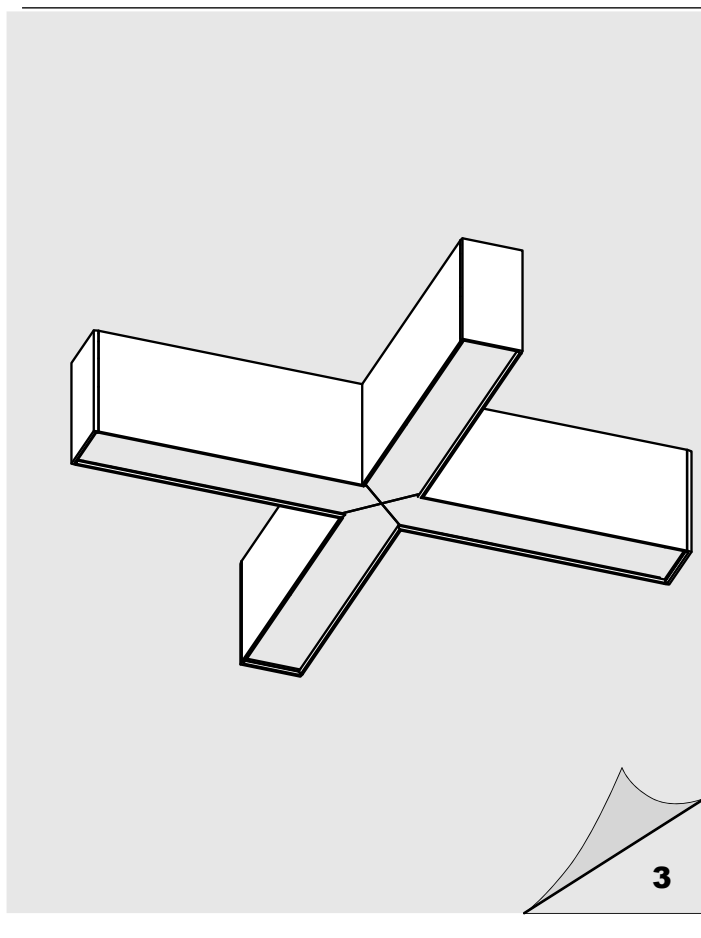


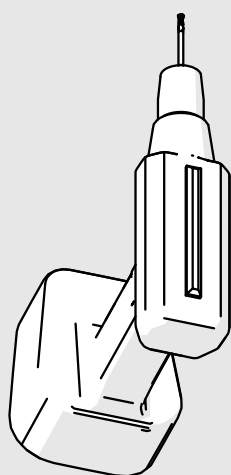
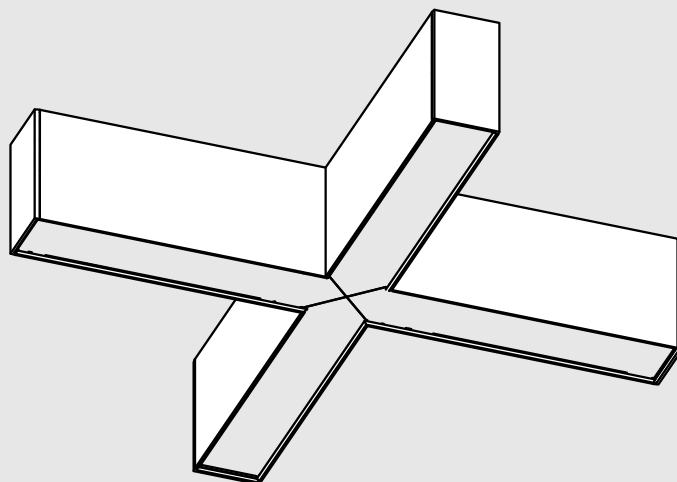
- 1. Obudowa*
- 2. Zestaw zaślepek SERPENT*
- 3. Płyta LED*
- 4. Odbłyśnik REFLEX*
- 5. Dyfuzor*
- 6. Zestaw mocowań SERPENT/mocownik nastropowy SERPENT*

*Pełen wybór akcesoriów i elektroniki dostępny jest na stronie www.KlusDesign.pl

UWAGA! Wkręty oraz kołki montażowe należy dobrać odpowiednio do rodzaju powierzchni.

WAŻNE: Instrukcja nie pokazuje wszystkich możliwości montażu. Dodatkowe akcesoria powiązane z produktem wraz z instrukcjami montażu dostępne są na stronie www.KlusDesign.pl. Rysunki profili i akcesoriów w instrukcji są uproszczone i tylko w przybliżeniu oddają rzeczywiste kształty.





220-240V
AC 50/60Hz

