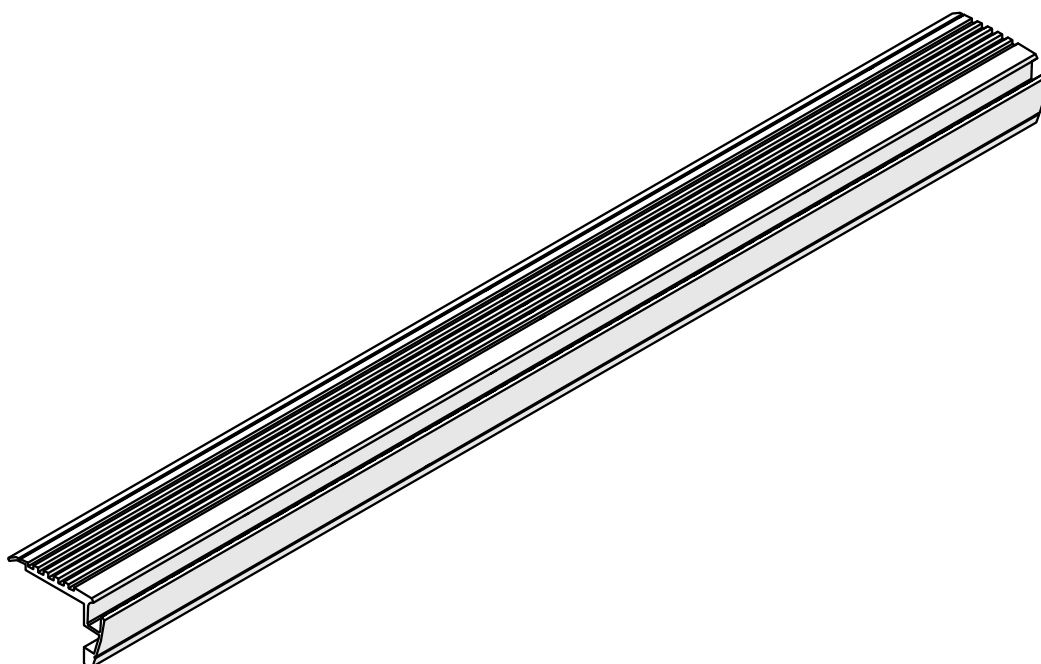
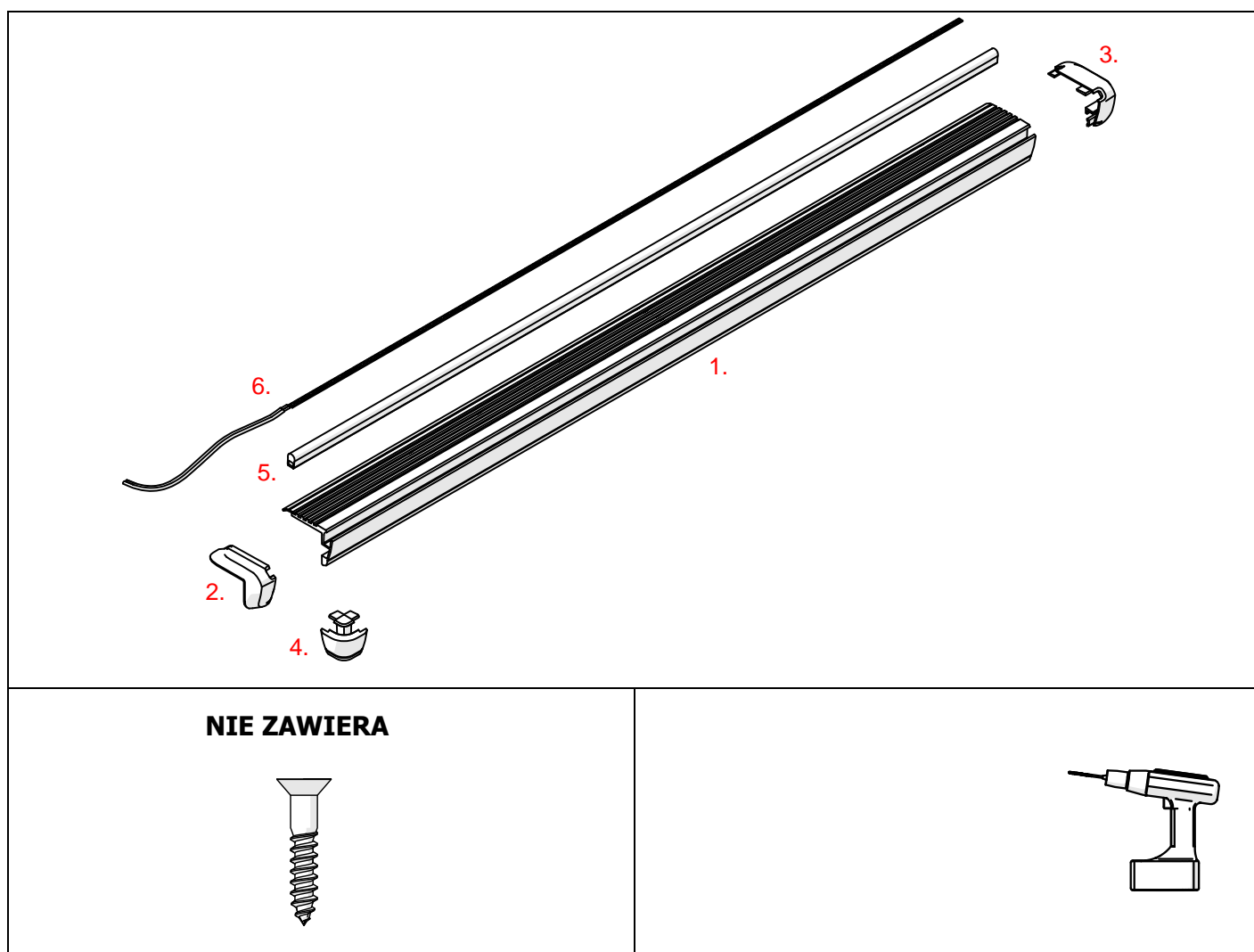


Profil STEKO-PLUS



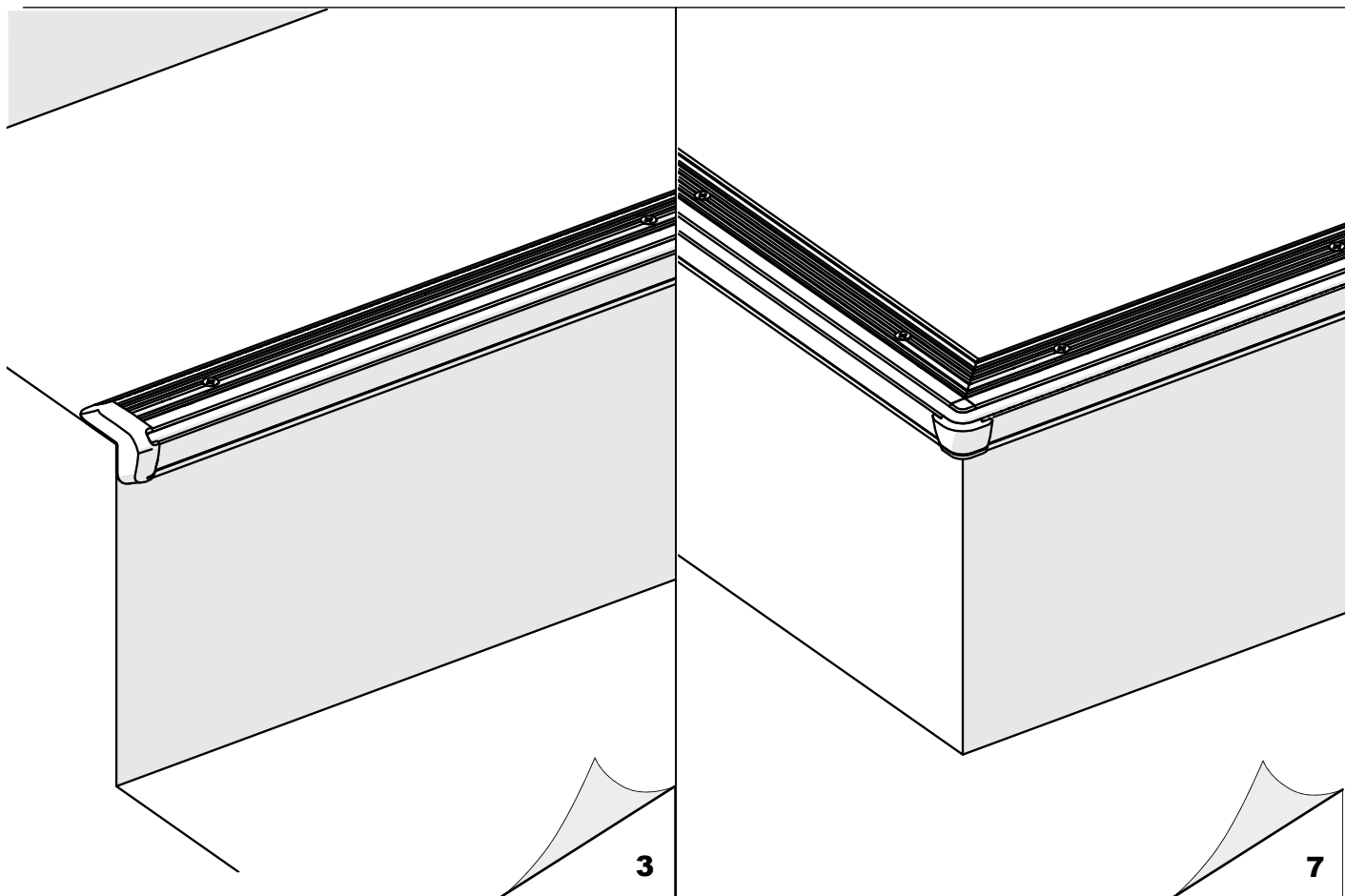


1. Profil STEKO-PLUS (Ref. A06888)
2. Zaślepka STEKO-PLUS-L (Ref. C24543)
3. Zaślepka STEKO-PLUS-R (Ref. C24544)
4. Zaślepka STEKO-PLUS-90 (Ref. C28281)
5. Osłona BENCO-5 (Ref. B17002)
6. Taśma LED*

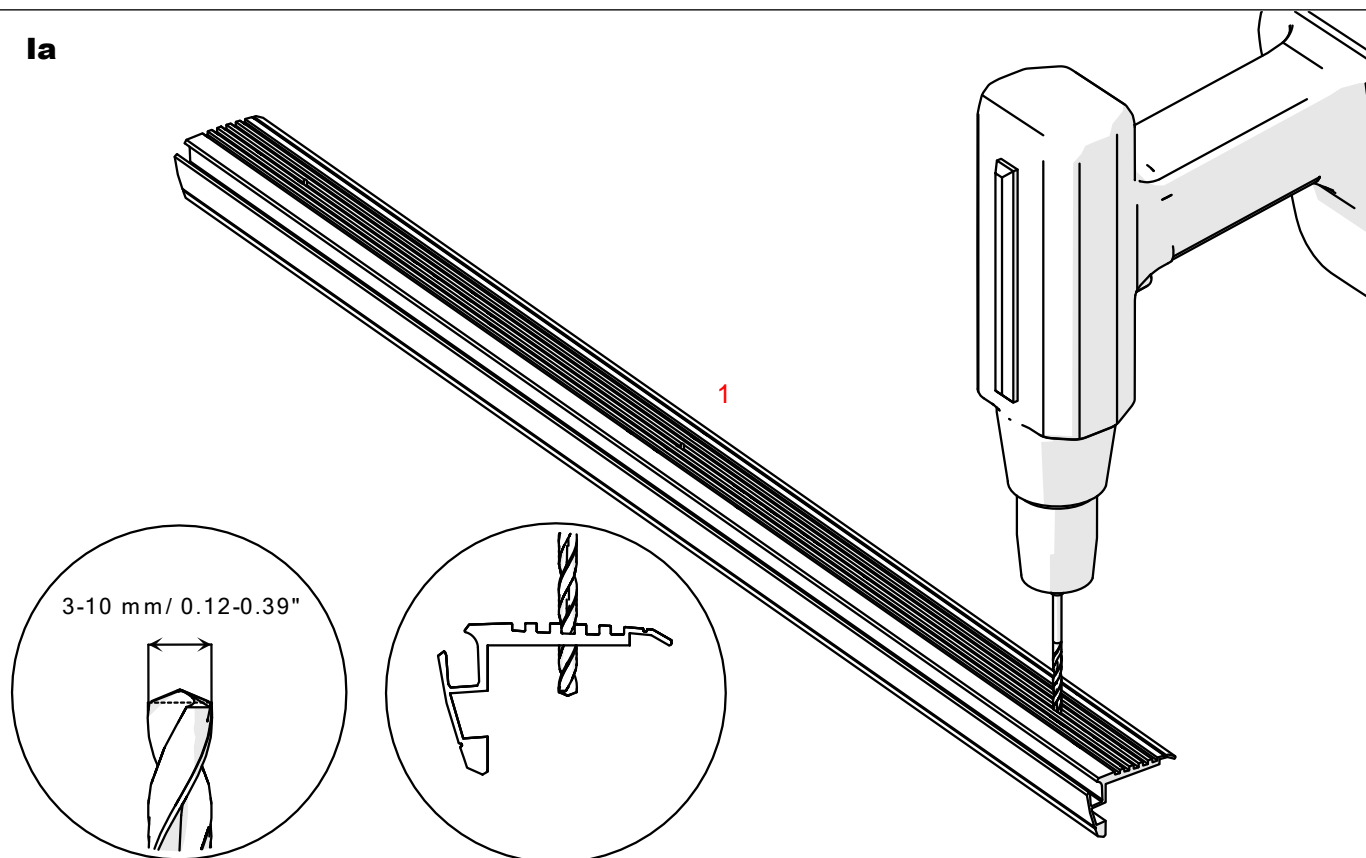
*Pełen wybór akcesoriów i elektroniki dostępny jest na stronie www.KlusDesign.pl

UWAGA! Wszystkie taśmy LED powinny być podłączone do zasilacza 24 V.

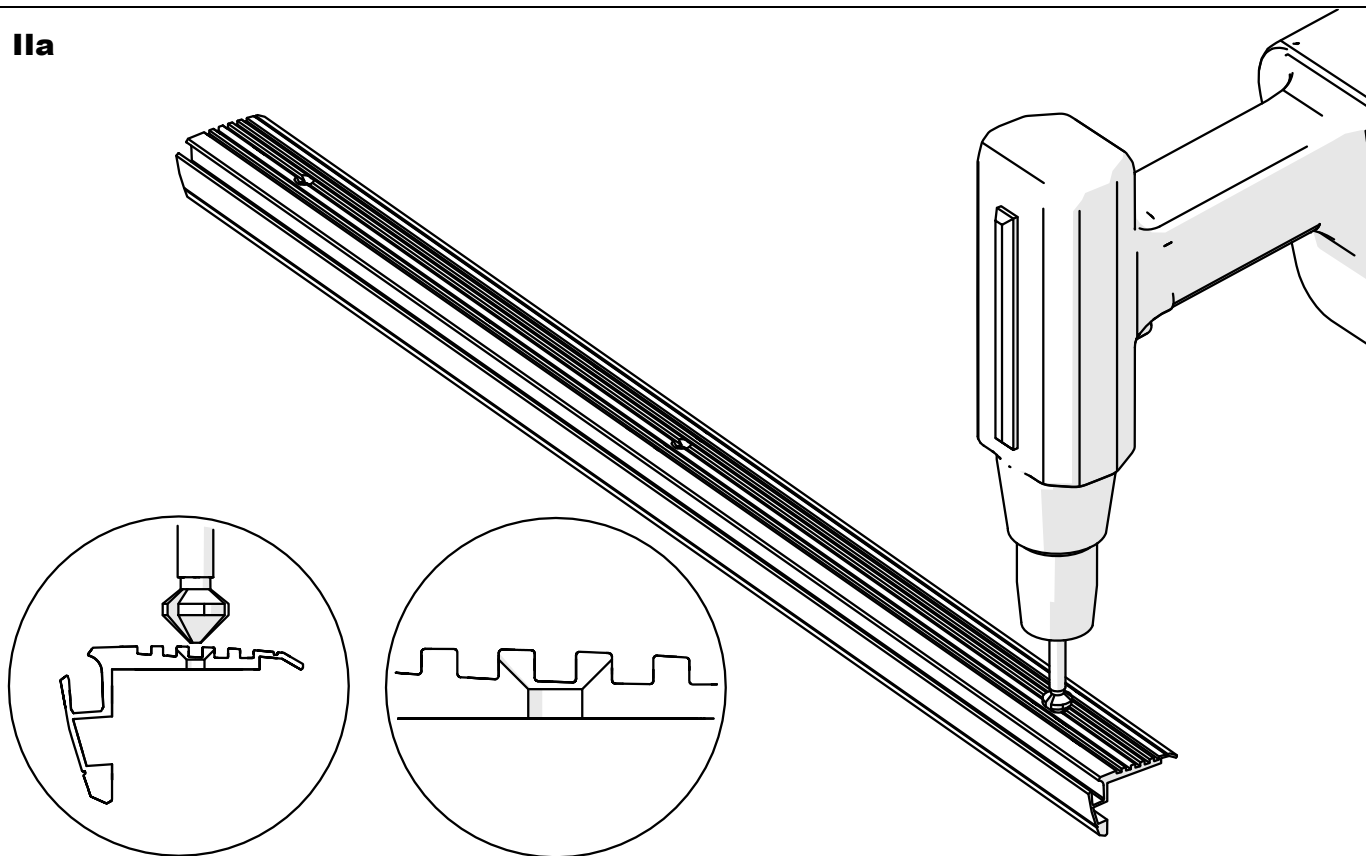
WAŻNE: Instrukcja nie pokazuje wszystkich możliwości montażu. Dodatkowe akcesoria powiązane z produktem wraz z instrukcjami montażu dostępne są na stronie www.KlusDesign.pl. Rysunki profili i akcesoriów w instrukcji są uproszczone i tylko w przybliżeniu oddają rzeczywiste kształty.



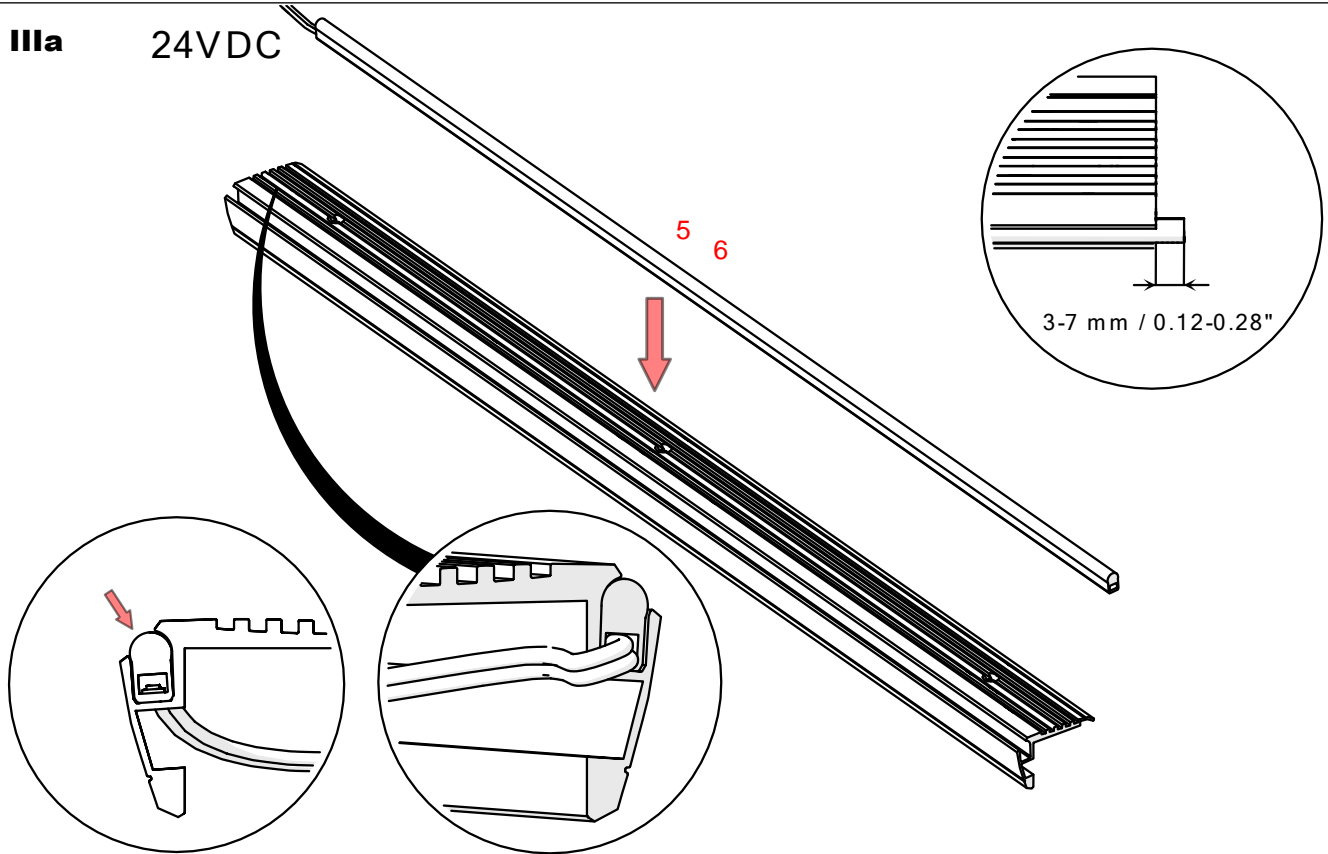
Ia



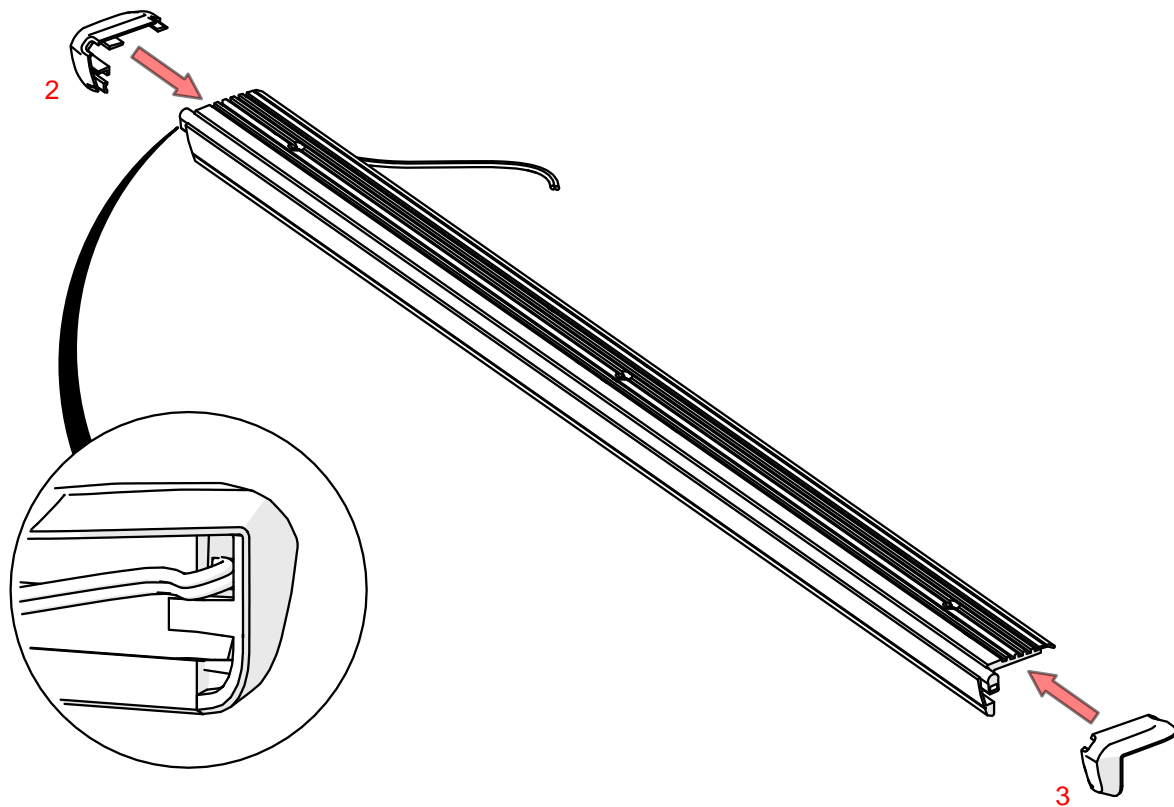
Ila

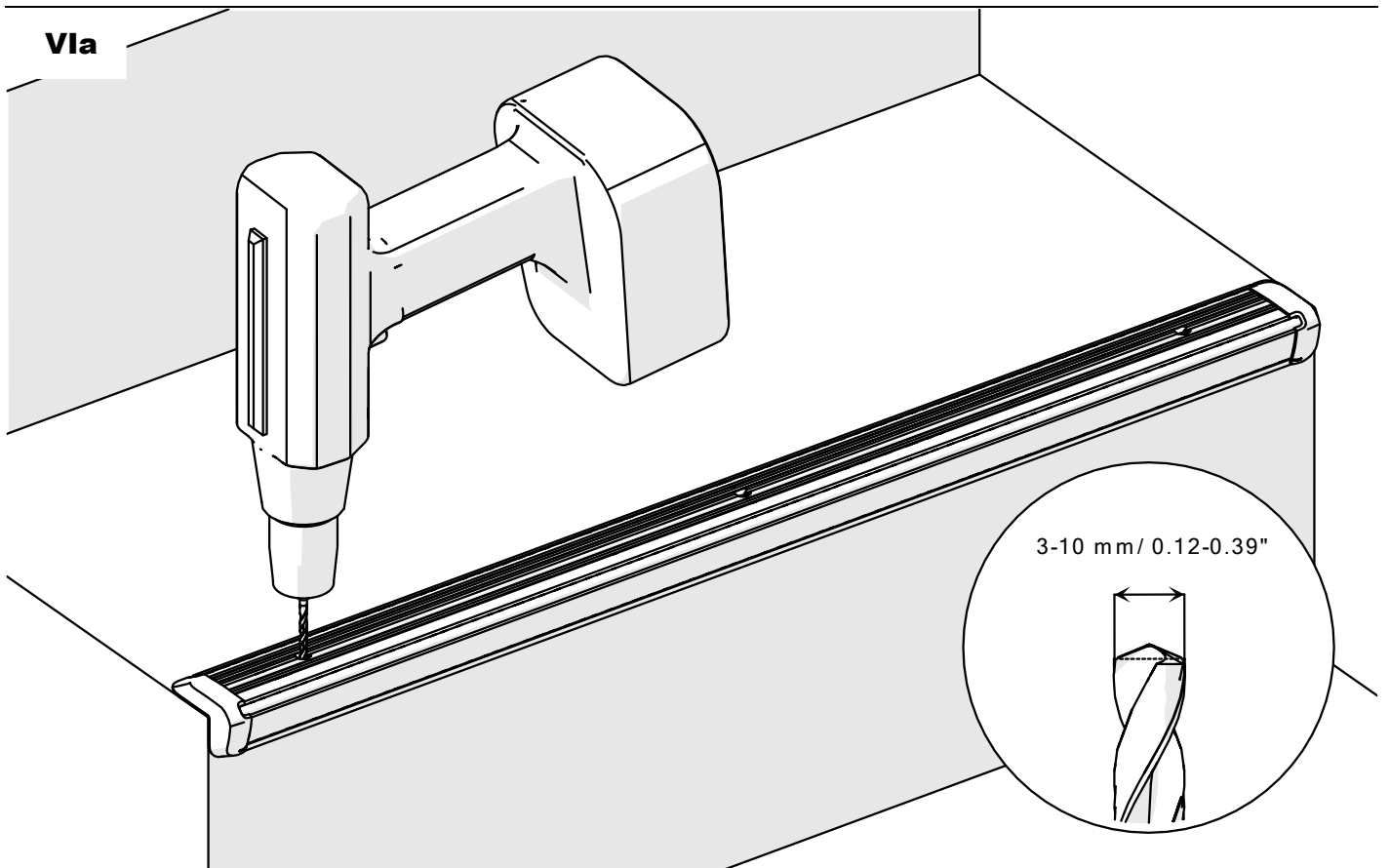
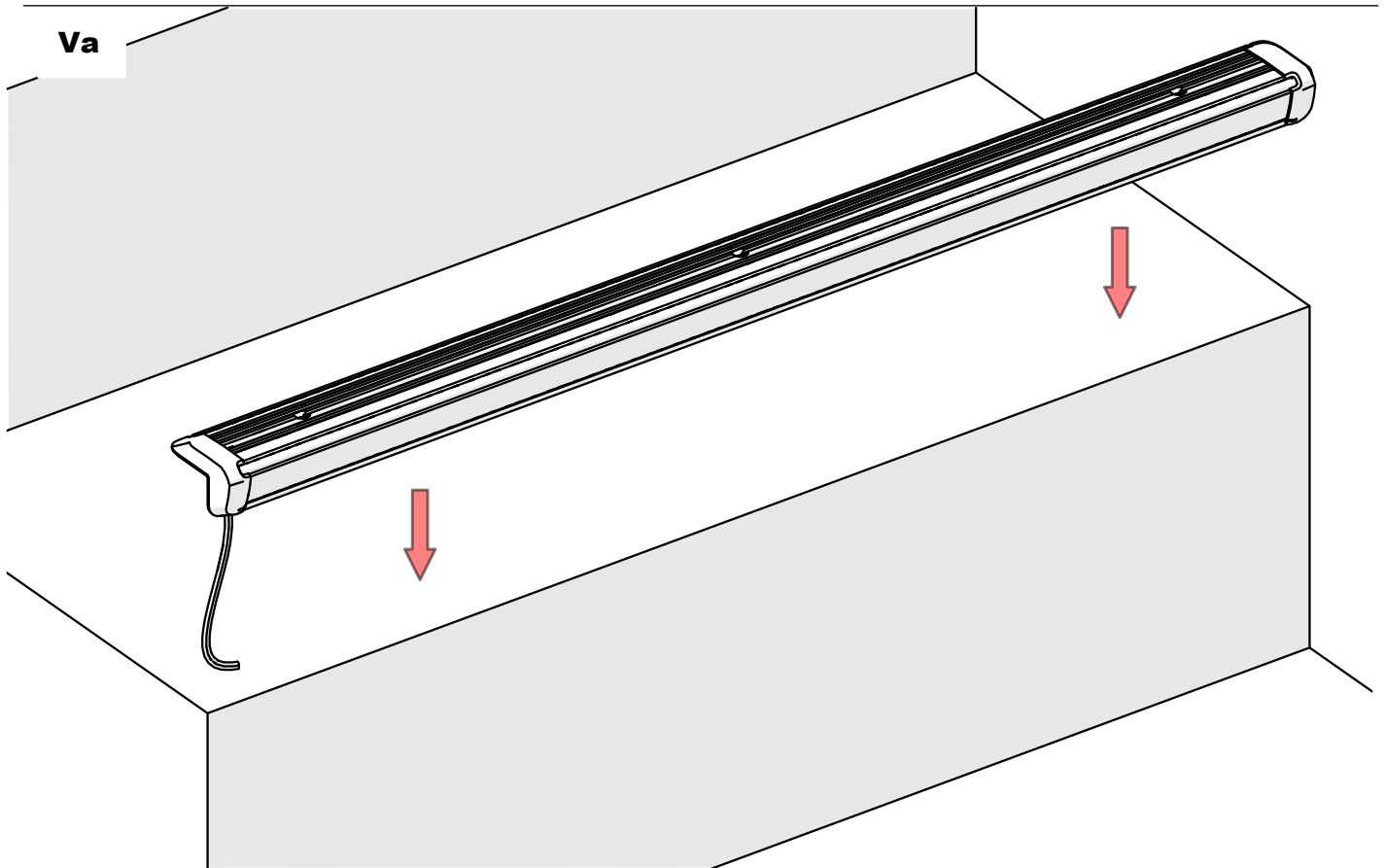


IIIa 24VDC

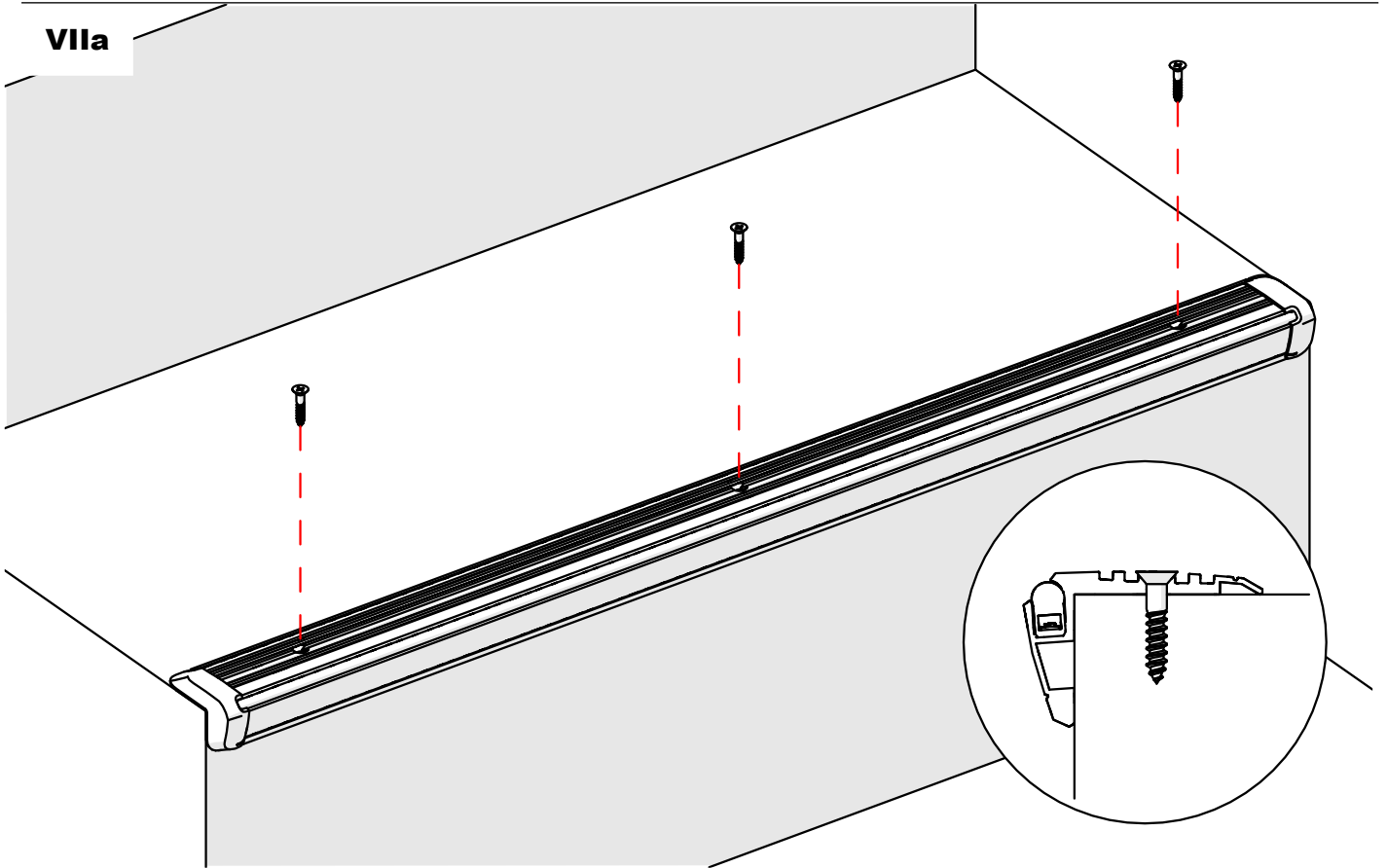


IVa

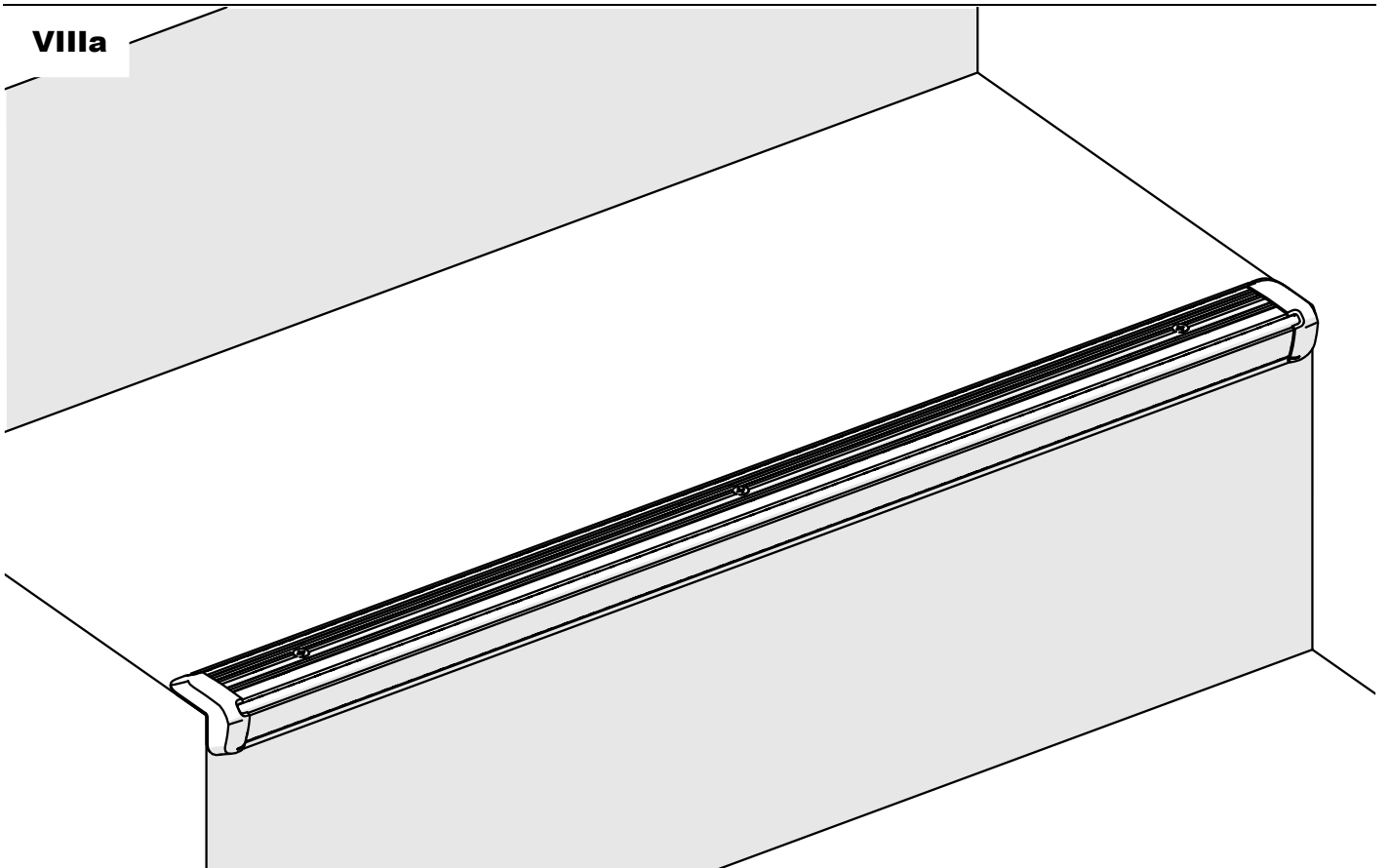


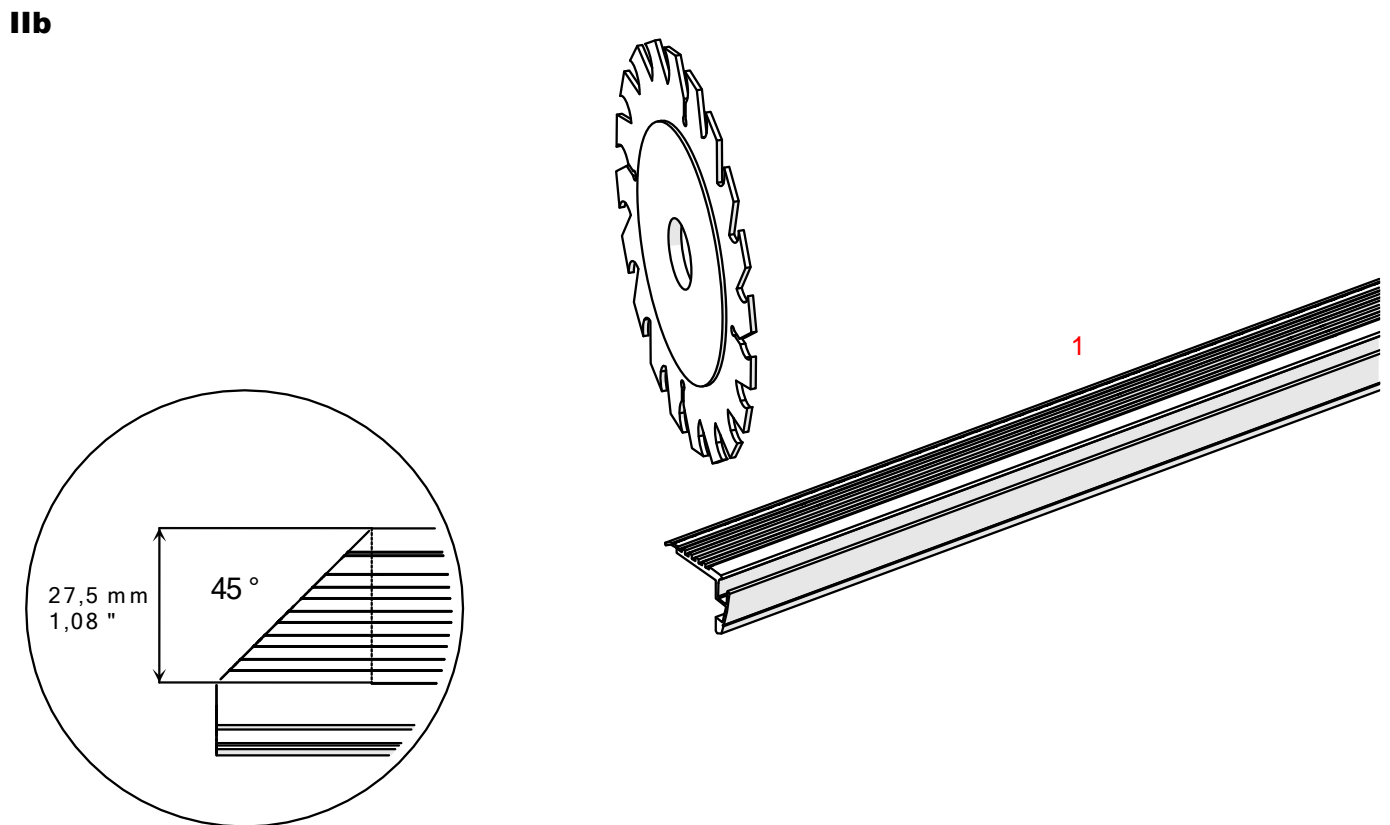
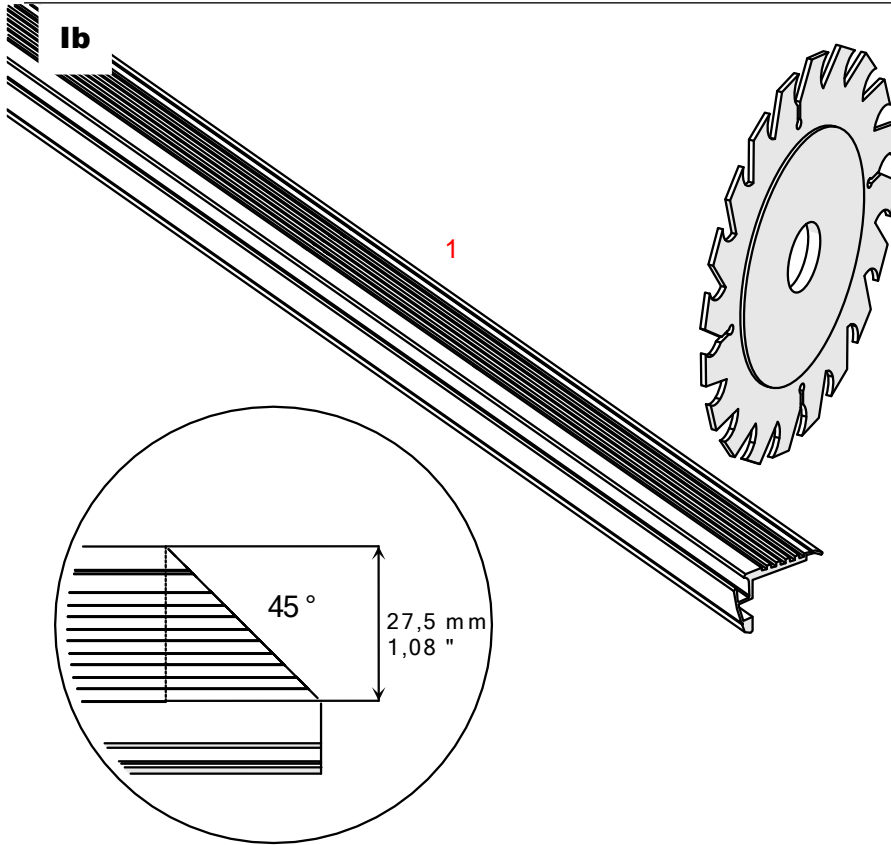


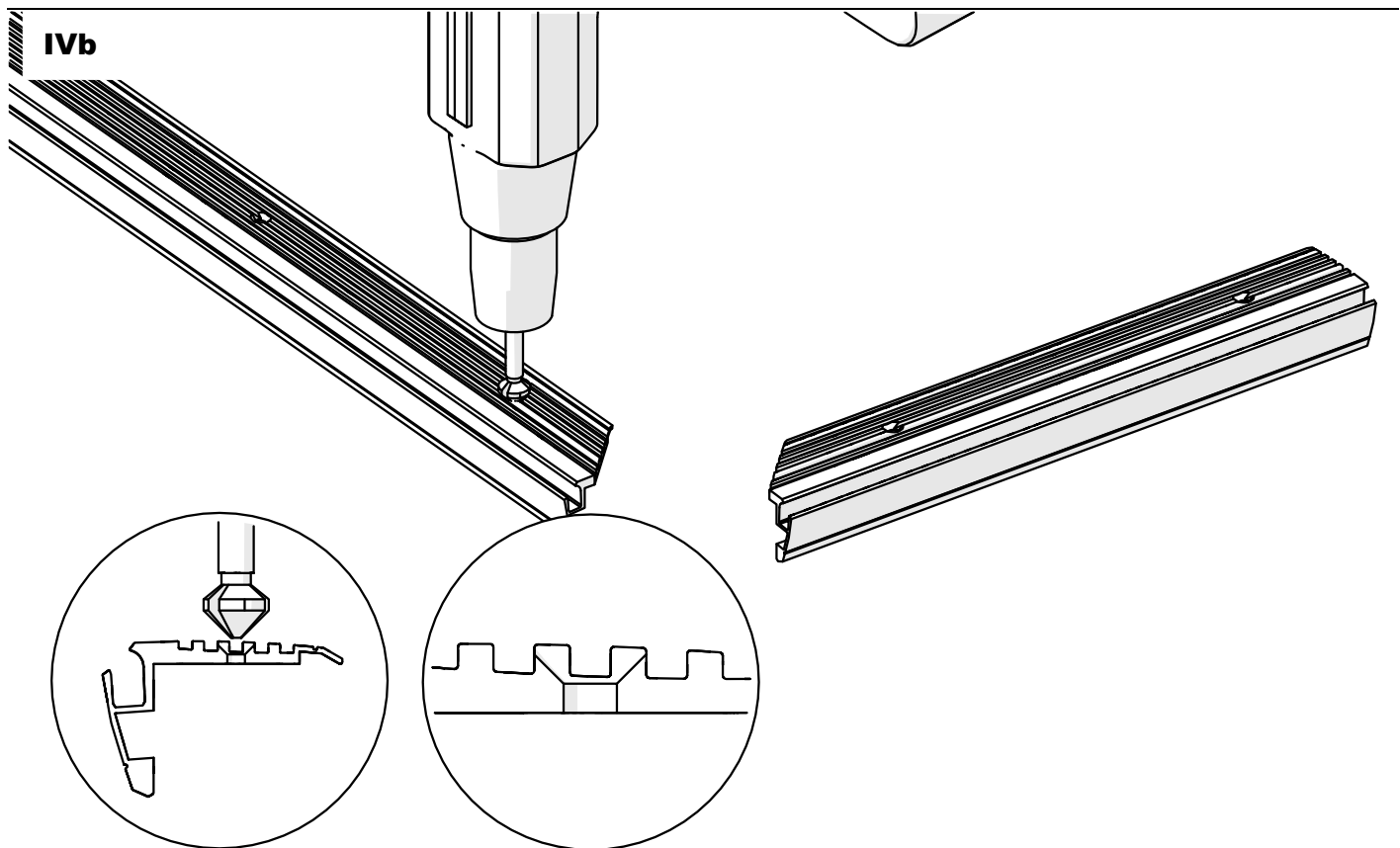
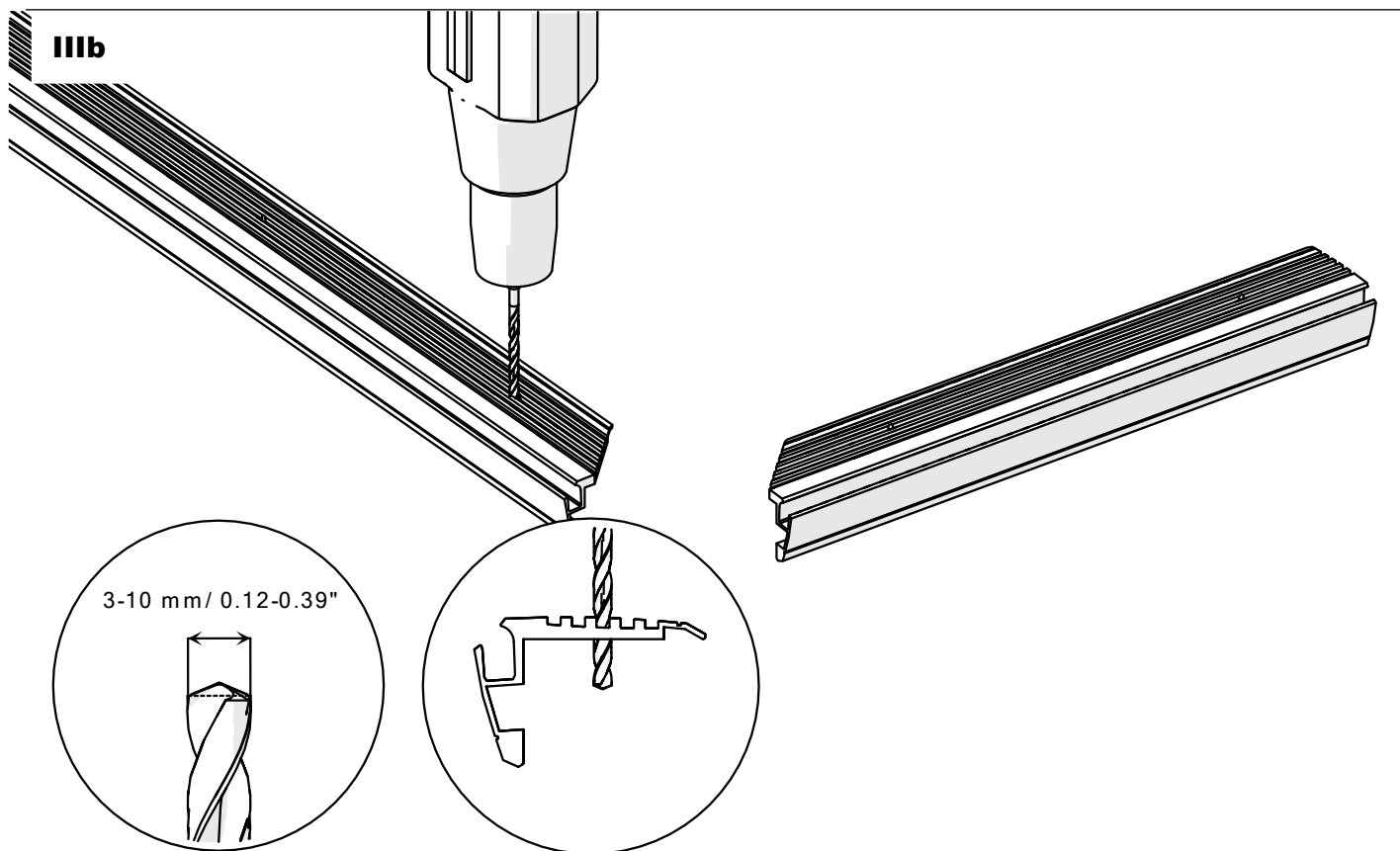
VIIa

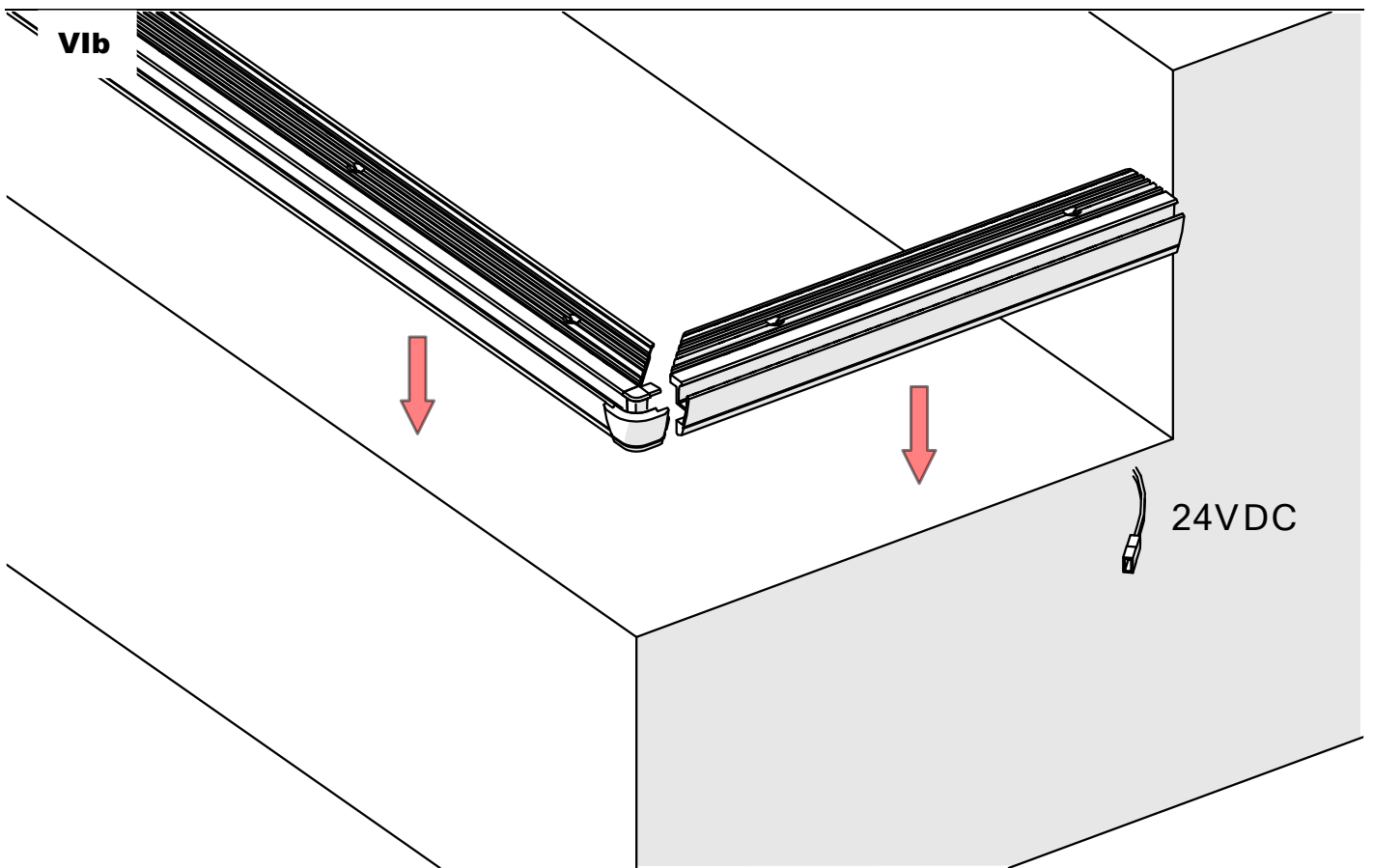
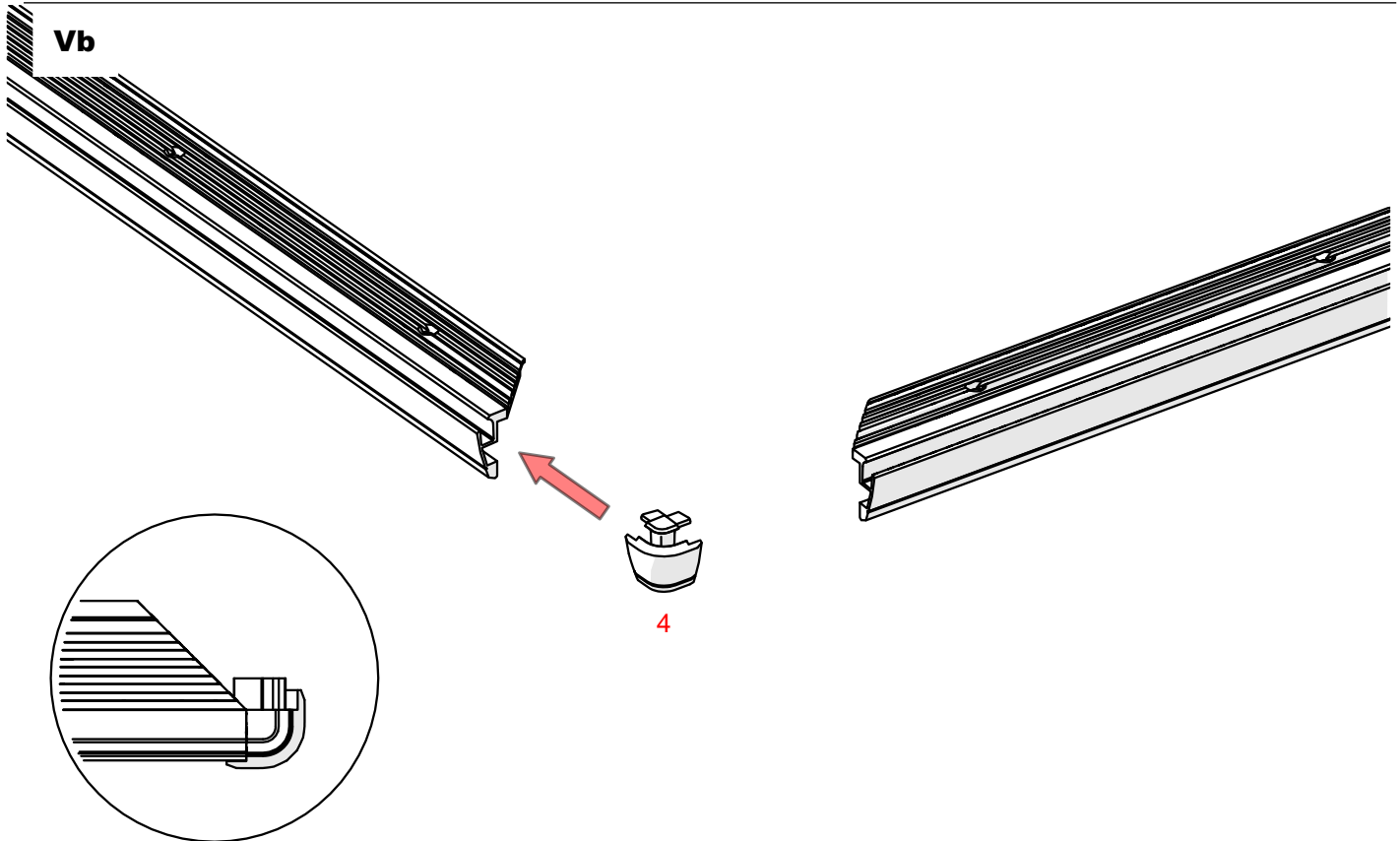


VIIIa

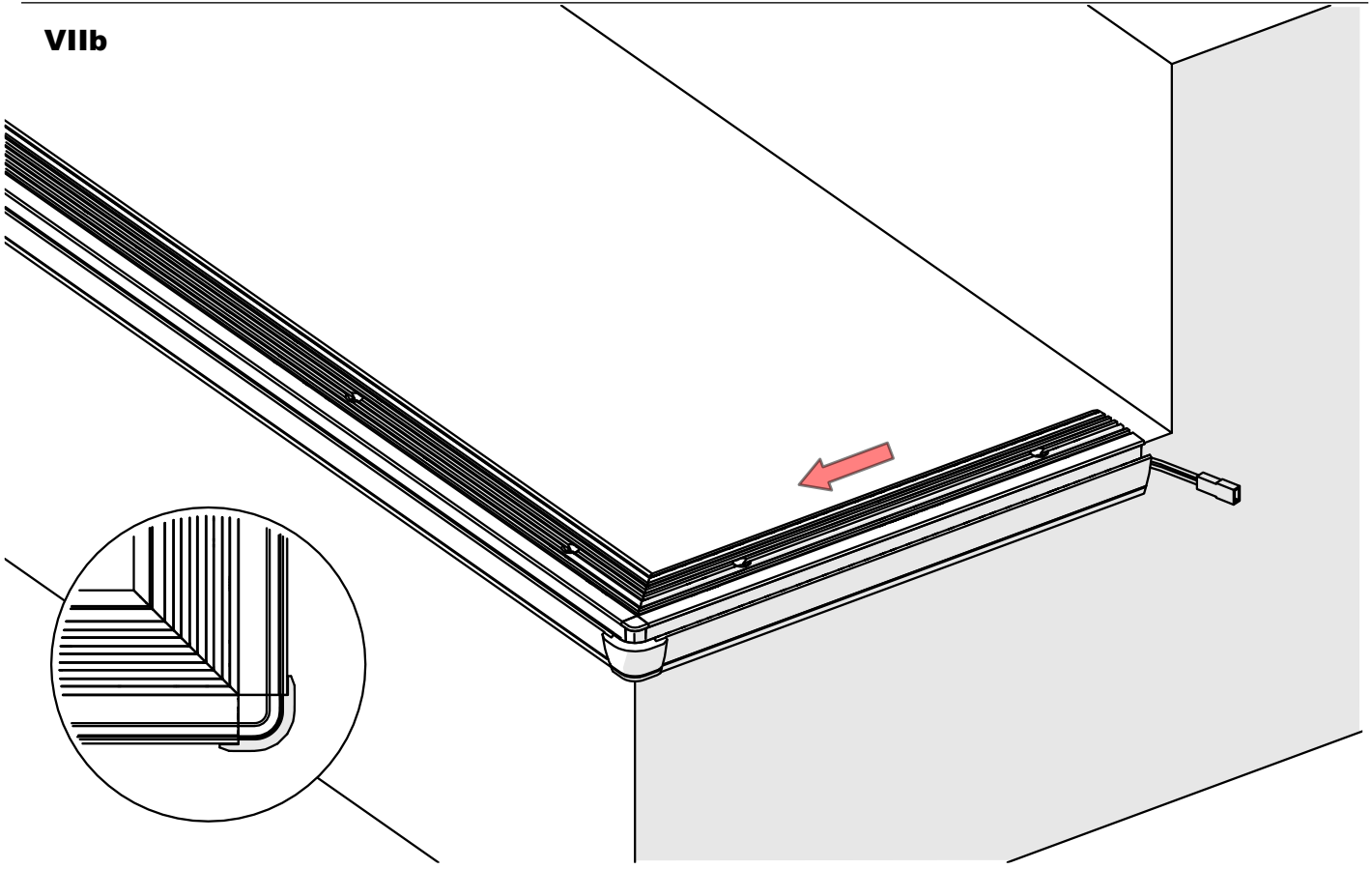




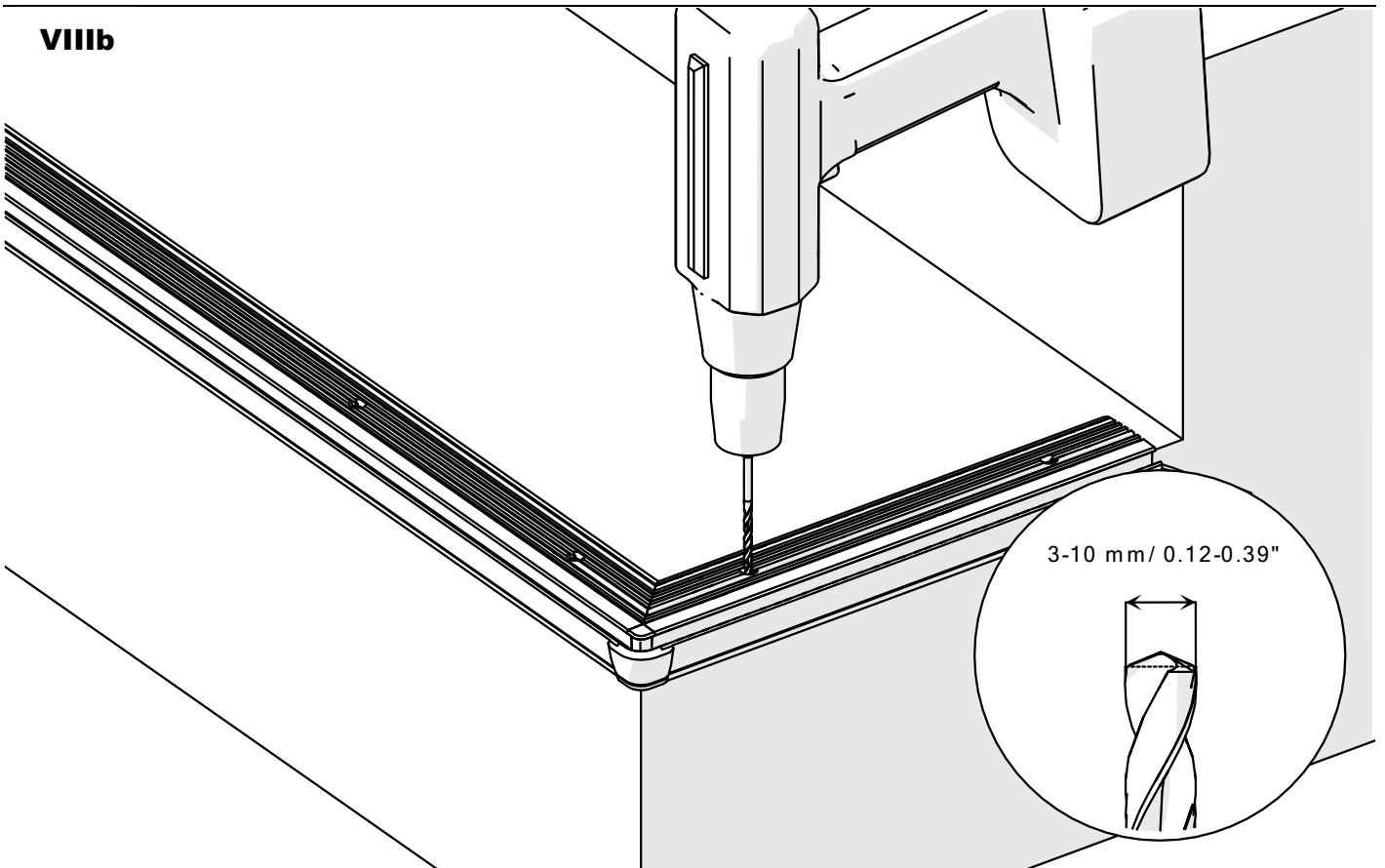




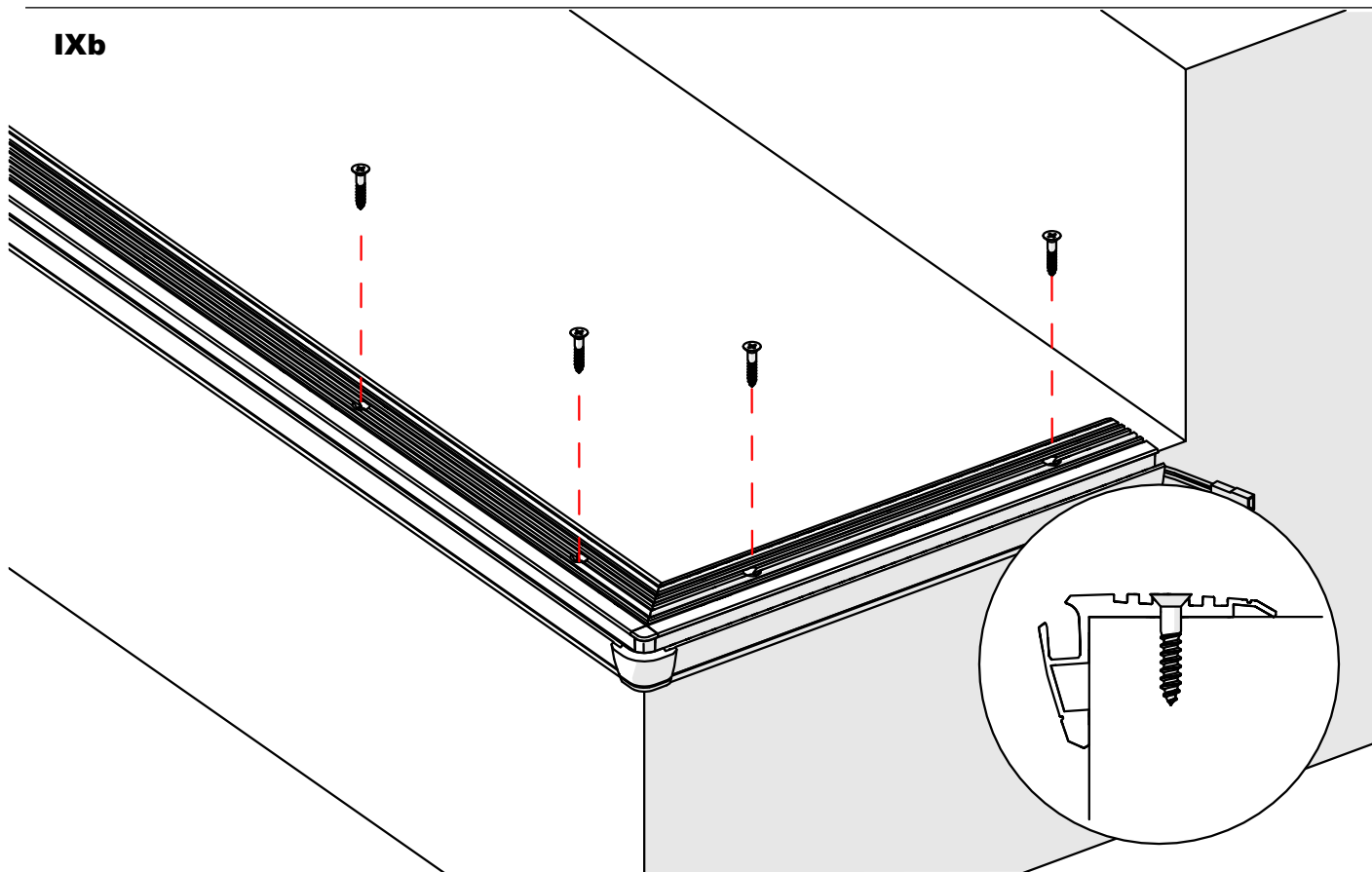
VIIb



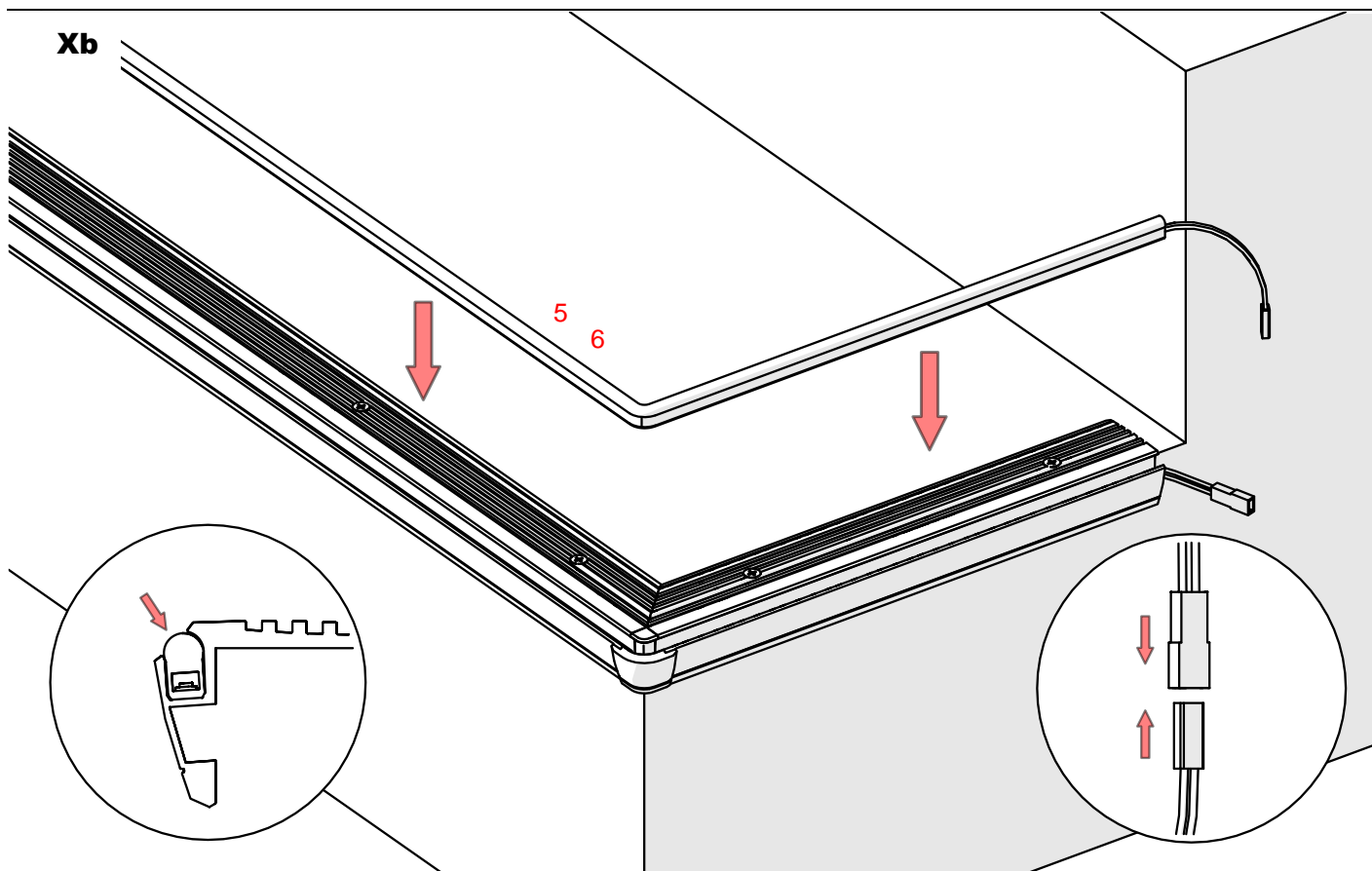
VIIIb



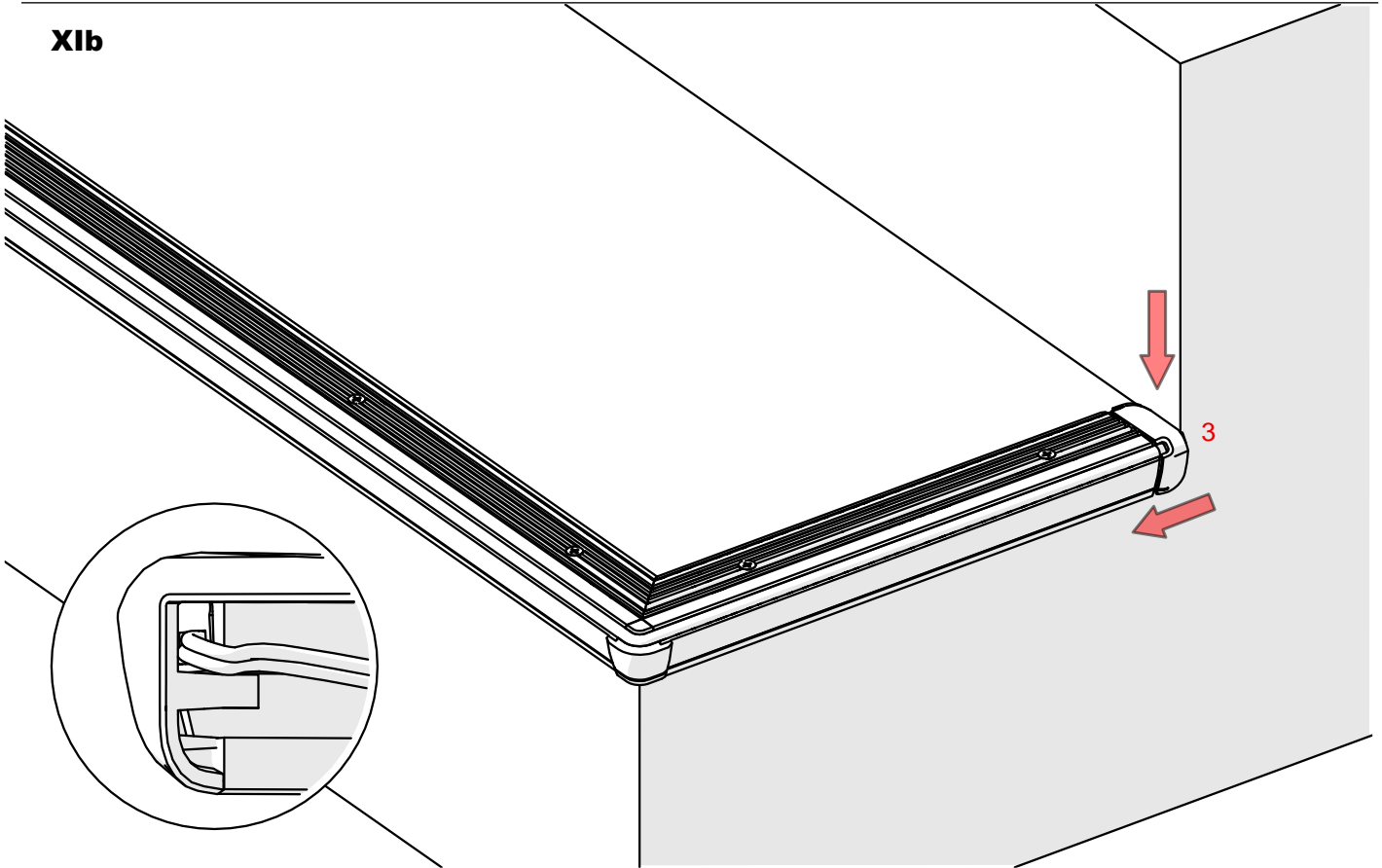
IXb



Xb



XIb



XIIb

