

NOWOŚĆ



- Komora umożliwiająca montaż i uszczelnienie taśmy LED 3mm
- Produkt elastyczny umożliwiający montaż w giętych profilach
- Wiele kolorów rękawa uszczelniającego w tym fluorescencyjny
- Osłona oferowana w odcinkach do 10 mb

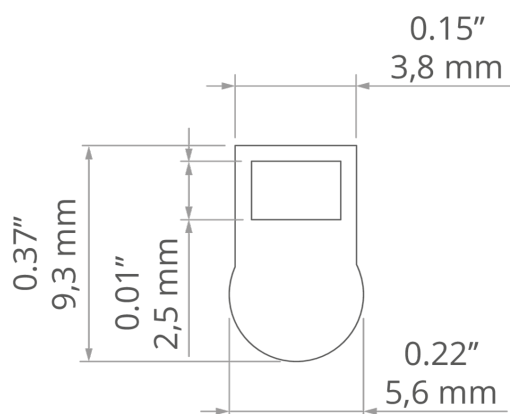
## MONTAŻ

- Na klik w dedykowanym profilu

## INFORMACJE DODATKOWE

- standardowe długości profili oraz osłon KLUŚ: 1000 mm (tolerancja  $\pm 1,5$  mm) oraz 2005 mm / 3010 mm (tolerancja +5 mm); dla wybranych osłon 6050 mm, 10050 mm (tolerancja +5 mm)
- wybierając inną długość profili / osłon niż dostępna w standardzie należy dodatkowo wybrać usługę cięcia w firmie KLUŚ

## RYSUNEK TECHNICZNY



## SPECYFIKACJA TECHNICZNA

Materiał	silikon	Wykończenie	Długość	Ref
Kształt	okragły	fluorescencyjna	1050 mm	B17002N_1
Szerokość	5.6 mm		2060 mm	B17002N_2
Wysokość	9.3 mm		3060 mm	B17002N_3
Z możliwością uzyskania linii światła	tak		10000 mm	B17002N_10
Możliwość gięcia	tak	pomarańczowa	1050 mm	B17002R_1
			2060 mm	B17002R_2
			3060 mm	B17002R_3
			10000 mm	B17002R_10
		szara	1050 mm	B17002Y_1
			2060 mm	B17002Y_2
			3060 mm	B17002Y_3
			10000 mm	B17002Y_10

PRZYKŁADOWE REALIZACJE



PROFILE POWIĄZANE > DO BUDOWY KINKIETÓW I OŚWIETLANIA ŚCIAN



**ROGER**  
A06885

PROFILE POWIĄZANE > PODŚWIETLENIE SCHODÓW



**STEKO-PLUS**  
A06888