

Zawieszka FI-8-LIN-Z

Nr ref C28173N00, C28173L10, C28173L07

Ref. arch 42288, 42288L9010, 42288L9005



- Montaż do płyt gipsowo-kartonowych
- Podwieszenie wzdłużne dla linek
- Możliwość przewodzenia jednego bieguna prądu

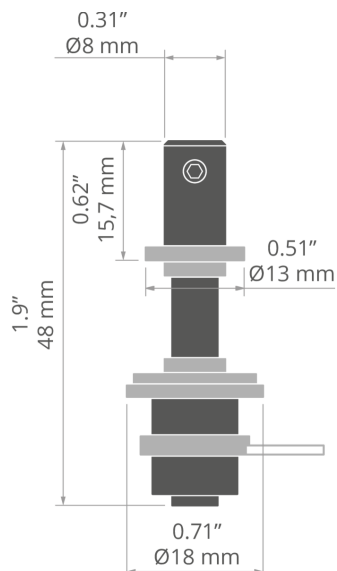
PRZEZNACZENIE PRODUKTU

- zamocowanie na powierzchni dla systemów podwieszania opraw LED

MONTAŻ

- do powierzchni, za pomocą załączonego zestawu akcesoriów
- do linki, za pomocą wkręta dociskowego

RYSUNEK TECHNICZNY



SPECYFIKACJA TECHNICZNA

Szerokość	18 mm
Wysokość	48 mm
Średnica	8 mm
Przewodzenie prądu	tak
Temperatura pracy	60°C
Udźwig	10 kg

Materiał	Kolor	Maksymalne natężenie prądu	Utrata napięcia	Ref
stal nierdzewna, nylon	■ srebrny	4.5 A	0.05 V	C28173N00 42288
aluminium, stal nierdzewna, nylon	□ biały	8 A	0.04 V	C28173L10 42288L9010
aluminium, stal nierdzewna, nylon	■ czarny	8 A	0.04 V	C28173L07 42288L9005

Zawieszka FI-8-LIN-Z

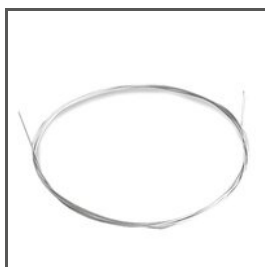
Nr ref C28173N00, C28173L10, C28173L07

Ref. arch 42288, 42288L9010, 42288L9005

PRZYKŁADOWE REALIZACJE



POWIĄZANE AKCESORIA > INNE AKCESORIA > LINKI I PRĘTY



LINKA STALOWA

FI-1 1m
C24522N00
Ref. arch 1397



LINKA

CU FI 0,95 mm
Z70240
Ref. arch 70240



LINKA

0,5 mm
Z70499
Ref. arch 70499