

Zawieszka FI-8-LIN-ZMZ

Nr ref C28171N00, C28171L10, C28171L07

Ref. arch 42286, 42286L9010, 42286L9005



- Podwieszenie wzdłużne na linie
- Możliwość przewodzenia jednego bieguna prądu
- Minimalny gabaryt

PRZEZNACZENIE PRODUKTU

- do podwieszania opraw LED

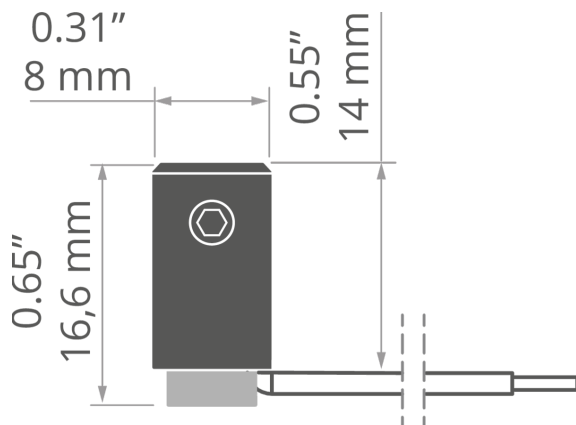
MONTAŻ

- do oprawy, za pomocą zamka małego
- do linki, za pomocą wkręta dociskowego

INFORMACJE DODATKOWE

- zapasowy łącznik prądowy w zestawie (100 mm)

RYSUNEK TECHNICZNY



SPECYFIKACJA TECHNICZNA

Szerokość	8 mm
Wysokość	16.6 mm
Przewodzenie prądu	tak
Temperatura pracy	60°C
Udźwig	10 kg
Maksymalne natężenie prądu	5 A
Utrata napięcia	0.05 V

Materiał	Kolor	Ref
stal nierdzewna, stal, PA, EPDM	■ srebrny	C28171N00 42286
aluminium, PA, EPDM	□ biały	C28171L10 42286L9010
aluminium, PA, EPDM	■ czarny	C28171L07 42286L9005

Zawieszka FI-8-LIN-ZMZ

Nr ref C28171N00, C28171L10, C28171L07

Ref. arch 42286, 42286L9010, 42286L9005

PROFILE POWIĄZANE > ARCHITEKTONICZNE



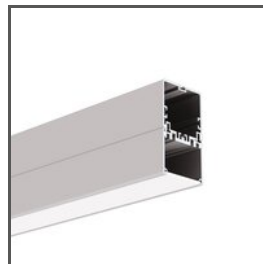
3035
A18039
Ref. arch 18039



3035-O
A08441
Ref. arch B8441



4050
A18050
Ref. arch 18050



4050-W
A18051
Ref. arch 18051



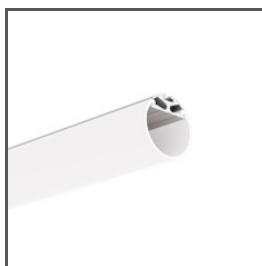
GIZA
A05556
Ref. arch B5556



GIZA-DUO-LL
A02162
Ref. arch C2162



GIZA-LL
A00758
Ref. arch C0758



JAZ
A08547
Ref. arch B8547



LIPOD
A05554
Ref. arch B5554



OPK-4
A00370
Ref. arch C0370

PROFILE POWIĄZANE > MINIMALISTYCZNE



PIKO-ZM
A01168
Ref. arch C1168

PROFILE POWIĄZANE > UNIWERSALNE



OLEK
A08505
Ref. arch B8505



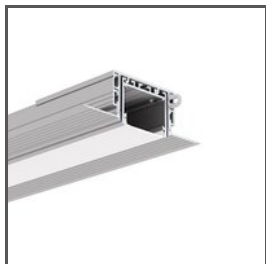
PDS-ZM-PLUS
A02056
Ref. arch C2056

Zawieszka FI-8-LIN-ZMZ

Nr ref C28171N00, C28171L10, C28171L07

Ref. arch 42286, 42286L9010, 42286L9005

SYSTEMY POWIĄZANE > SYSTEMY DO OŚWIETLENIA OGÓLNEGO



3035-KOZE
A08441+A18056
Ref. arch 18056+B8441



PK-4
A18044+A00370
Ref. arch 18044+C0370