

Zawieszka FI-8-PRET-MR

Nr ref C28187

Ref. arch 42345

- Podwieszenie wzdłużne na pręcie
- Śruba mocująca zlicowana z powierzchnią profilu
- Minimalny gabaryt

PRZEZNACZENIE PRODUKTU

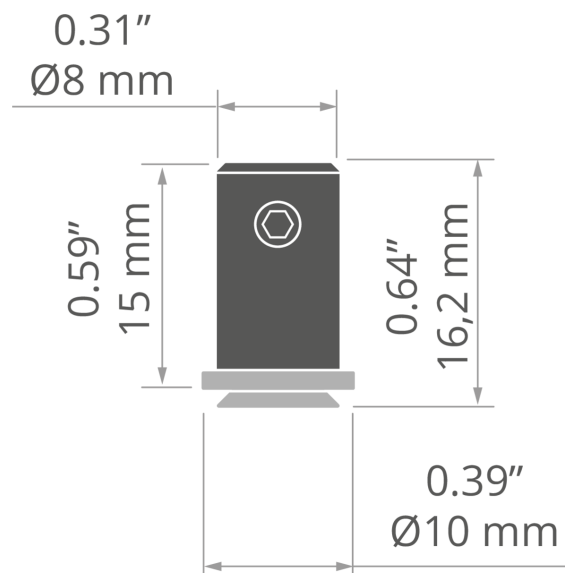
- do podwieszania opraw LED

MONTAŻ

- do oprawy, za pomocą zamka małego
- do pręta, za pomocą wkręta dociskowego



RYSUNEK TECHNICZNY



SPECYFIKACJA TECHNICZNA

Wysokość	16.2 mm
Średnica	10 mm
Udźwig	10 kg

Kolor	Ref
■ srebrny	C28187N00 42345
■ czarny	C28187L07 42345L9005
□ biały	C28187L10 42345L9010

Zawieszka FI-8-PRET-MR

Nr ref C28187

Ref. arch 42345

PRZYKŁADOWE REALIZACJE



PROFILE POWIĄZANE > ARCHITEKTONICZNE



REGULOR
A18068
Ref. arch B468+43



GLAZA-LL
A02627
Ref. arch C2627

PROFILE POWIĄZANE > PROFILE TECHNICZNE



TESPO
A18020
Ref. arch 18020

PROFILE POWIĄZANE > UNIWERSALNE



SILER
A09325
Ref. arch B9325



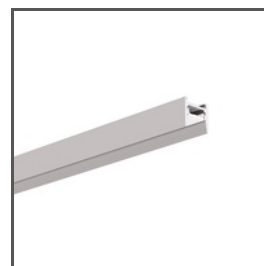
MICRO-ALU
A01888
Ref. arch B1888



TAMI
A05390
Ref. arch B5390



PDS-4-PLUS
A01263
Ref. arch C1263



MICRO-HG
A01419
Ref. arch C1419

Zawieszka FI-8-PRET-MR

Nr ref C28187

Ref. arch 42345



TAPO

A01919

Ref. arch C1919



MICRO-PLUS

A02966

Ref. arch C2966

[POWIĄZANE AKCESORIA](#) > [INNE AKCESORIA](#) > [LINKI I PRĘTY](#)



PRĘT

FI-3-ALU

C28196A01, C28196A07

Ref. arch 42526, 42527, 42528, 42529