

Zawieszka FI-8-PRET-Z

Nr ref C28188

Ref. arch 42346



- Montaż do płyt gipsowo-kartonowych
- Podwieszenie wzdłużne na pręcie
- Możliwość przewodzenia jednego bieguna prądu

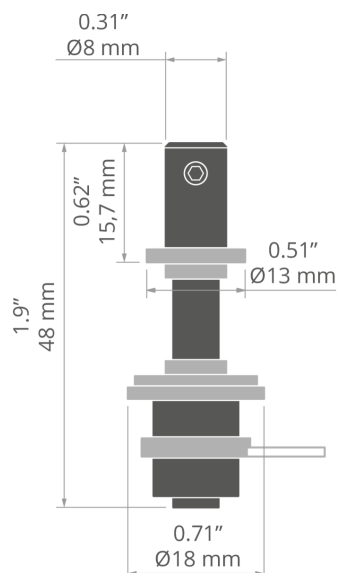
PRZEZNACZENIE PRODUKTU

- zamocowanie na powierzchni dla systemów podwieszania opraw LED

MONTAŻ

- do powierzchni, za pomocą załączonego zestawu akcesoriów
- do pręta, za pomocą wkręta dociskowego

RYSUNEK TECHNICZNY



SPECYFIKACJA TECHNICZNA

Wysokość	48 mm
Średnica	18 mm
Udźwig	10 kg

Kolor	Ref
■ srebrny	C28188N00 42346
■ czarny	C28188L07 42346L9005
□ biały	C28188L10 42346L9010

Zawieszka FI-8-PRET-Z

Nr ref C28188

Ref. arch 42346

KLUŚ Inspiring
Solutions

PRZYKŁADOWE REALIZACJE



POWIĄZANE AKCESORIA > INNE AKCESORIA > LINKI I PRĘTY



PRĘT

FI-3-ALU

C28196A01, C28196A07

Ref. arch 42526, 42527, 42528, 42529