

# Zawieszka FI-8-PRET-ZMZ

Nr ref C28190N00



- Podwieszenie wzdłużne na pręcie
- Możliwość przewodzenia jednego bieguna prądu
- Minimalny gabaryt

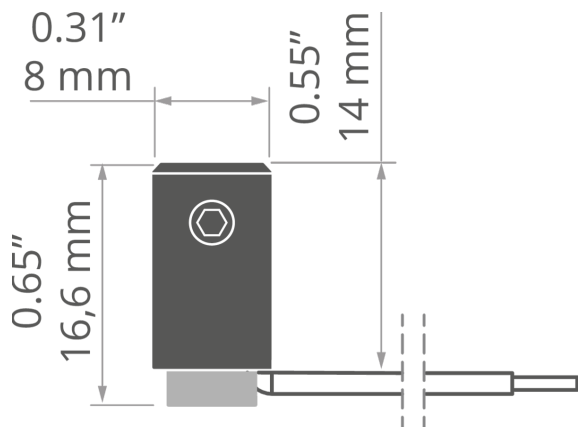
## PRZEZNACZENIE PRODUKTU

- do podwieszania opraw LED

## MONTAŻ

- do oprawy, za pomocą zamka małego
- do pręta, za pomocą wkręta dociskowego

## RYSUNEK TECHNICZNY



## SPECYFIKACJA TECHNICZNA

Kolor	■ srebrny anodowany	Wysokość	16.6 mm
Szerokość	8 mm	Udźwig	10 kg

## PRZYKŁADOWE REALIZACJE



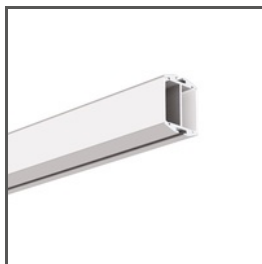
## PROFILE POWIĄZANE > ARCHITEKTONICZNE



**4050**  
A18050



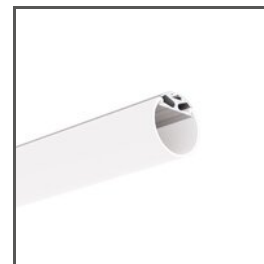
**GIZA**  
A05556



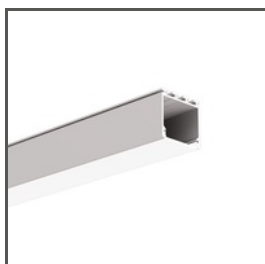
**GIZA-DUO-LL**  
A02162



**GIZA-LL**  
A00758



**JAZ**  
A08547



**LIPOD**  
A05554



**OPK-4**  
A00370



**3035-O**  
A08441

## PROFILE POWIĄZANE > MINIMALISTYCZNE



**PIKO-ZM**  
A01168

## PROFILE POWIĄZANE > UNIWERSALNE



**OLEK**  
A08505



**PDS-ZM-PLUS**  
A02056



**PDS-ZMG**  
A01418