

Zestaw mocowań FI-8-ZM-1

Nr ref C28134

NOWOŚĆ



- Skompletowany zestaw elementów
- Podwieszenie wzdłużne na linie
- Możliwość przewodzenia jednego bieguna prądu
- Minimalny gabaryt

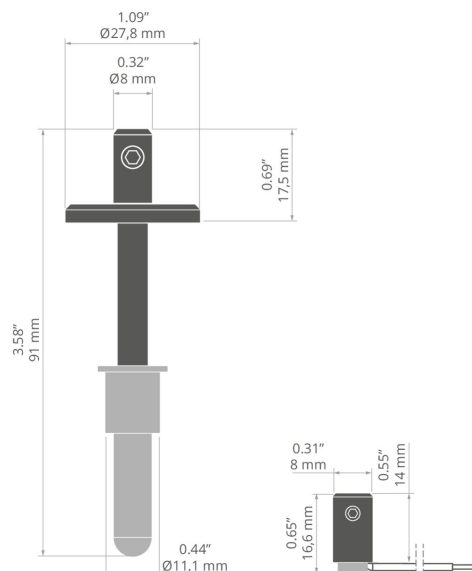
PRZEZNACZENIE PRODUKTU

- do podwieszania opraw LED

MONTAŻ

- do powierzchni, za pomocą załączonego zestawu akcesoriów
- do oprawy, za pomocą zamka małego
- do linki, za pomocą wkręta dociskowego

RYSUNEK TECHNICZNY



SPECYFIKACJA TECHNICZNA

Materiał	stal nierdzewna, aluminium
Stopień ochrony IP	20
Odporność na korozję	tak
Przewodzenie prądu	tak
Odporność na promieniowanie UV	tak
Temperatura pracy	54°C
Udźwig	20 kg
Maksymalne natężenie prądu	10 A
Spadek napięcia	0.1 V

Kolor	Ref
<input checked="" type="checkbox"/> srebrny	C28134N00
<input type="checkbox"/> biały lakierowany	C28134L10
<input checked="" type="checkbox"/> czarny lakierowany	C28134L07

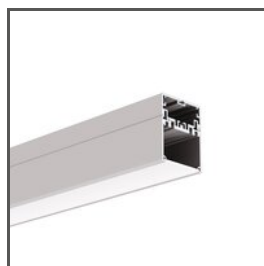
PROFILE POWIĄZANE > ARCHITEKTONICZNE



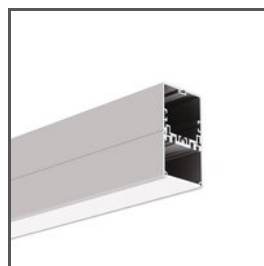
3035
A18039



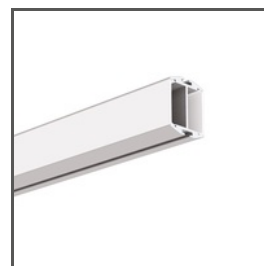
3035-O
A08441



4050
A18050



4050-W
A18051



GIZA-DUO-LL
A02162



GIZA-LL
A00758



JAZ
A08547

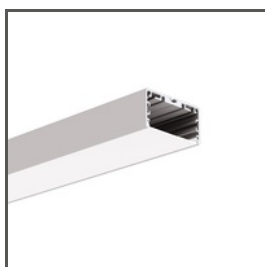


LIPOD
A05554



OPK-4
A00370

PROFILE POWIĄZANE > DO OŚWIETLENIA GŁÓWNEGO



LIPOD-50
A02609

PROFILE POWIĄZANE > MINIMALISTYCZNE



PIKO-ZM
A01168

Zestaw mocowań FI-8-ZM-1

Nr ref C28134

PROFILE POWIĄZANE > UNIWERSALNE



OLEK
A08505



PDS-ZM-PLUS
A02056



PDS-ZMG
A01418

POWIĄZANE AKCESORIA > INNE AKCESORIA > LINKI I PRĘTY



LINKA
CU FI 0,95 mm
Z70240