

# Zestaw mocowań FI-8-ZM-2

Nr ref C28135



IP20

- Skompletowany zestaw elementów
- Podwieszenie wzdłużne na lince
- Łatwa regulacja wysokości podwieszenia przy suficie
- Minimalny gabaryt

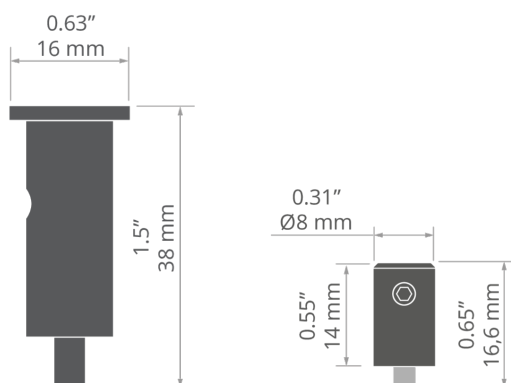
## PRZEZNACZENIE PRODUKTU

- do podwieszania opraw LED

## MONTAŻ

- do oprawy, za pomocą zamka małego
- do powierzchni, za pomocą odpowiednio dobranych wkrętów
- do linki, za pomocą wkręta dociskowego

## RYSUNEK TECHNICZNY



## SPECYFIKACJA TECHNICZNA

Materiał	stal nierdzewna, aluminium
Stopień ochrony IP	20
Odporność na korozję	tak
Odporność na promieniowanie UV	tak
Udźwig	15 kg

Kolor	Ref
<input type="checkbox"/> biały lakierowany	C28135L07
<input checked="" type="checkbox"/> czarny lakierowany	C28135L10
<input type="checkbox"/> srebrny	C28135N00

## PROFILE POWIĄZANE > ARCHITEKTONICZNE



**3035**  
A18039



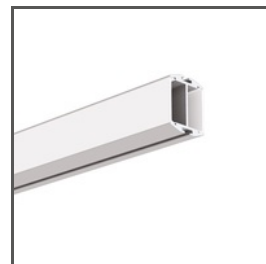
**3035-O**  
A08441



**4050**  
A18050



**4050-W**  
A18051



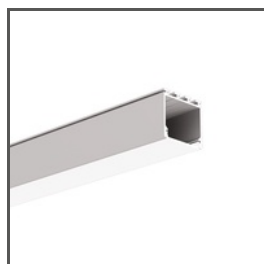
**GIZA-DUO-LL**  
A02162



**GIZA-LL**  
A00758



**JAZ**  
A08547

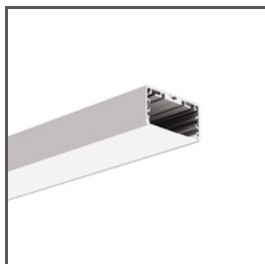


**LIPOD**  
A05554



**OPK-4**  
A00370

## PROFILE POWIĄZANE > DO OŚWIETLENIA GŁÓWNEGO



**LIPOD-50**  
A02609

## PROFILE POWIĄZANE > MINIMALISTYCZNE



**PIKO-ZM**  
A01168

# Zestaw mocowań FI-8-ZM-2

Nr ref C28135

## PROFILE POWIĄZANE > UNIWERSALNE



**OLEK**  
A08505



**PDS-ZM-PLUS**  
A02056



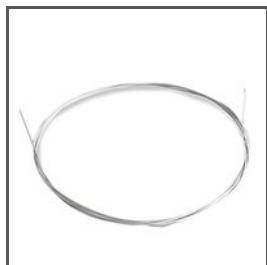
**PDS-ZMG**  
A01418

---

## POWIĄZANE AKCESORIA > INNE AKCESORIA > LINKI I PRĘTY



LINKA STALOWA  
**FI-1**  
C24510N00



LINKA STALOWA  
**FI-1 1m**  
C24522N00