

Zaślepka GIL

Nr ref C24029C02, C24029L01, C24029C10, C24029C07



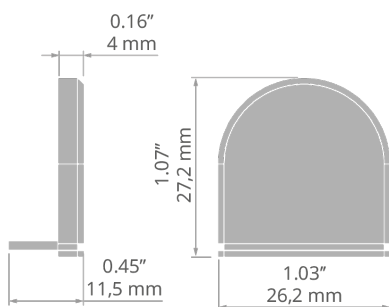
PRZEZNACZENIE PRODUKTU

- estetyczne wykończenie i zabezpieczenie wnętrza oprawy

MONTAŻ

- do profilu, na wcisk

RYSUNEK TECHNICZNY



SPECYFIKACJA TECHNICZNA

Materiał	PP
Kształt	prostokątny
Wysokość	25 mm
Szerokość	26 mm
Odporność na korozję	tak
Odporność na korozję przy dużym zasoleniu	tak

Kolor	Ref
■ szary	C24029C02
■ srebrny	C24029L01
□ biały	C24029C10
■ czarny	C24029C07

Zaślepka GIL

Nr ref C24029C02, C24029L01, C24029C10, C24029C07

PRZYKŁADOWE REALIZACJE



PROFILE POWIĄZANE > ARCHITEKTONICZNE



GIZA
A05556