

Zaślepka GIZAT

Nr ref C24030C02, C24030L01, C24030C07, C24030C10

Ref. arch 24030, 24036, 24135, 24134



- Do stosowania z osłoną kwadratową

PRZEZNACZENIE PRODUKTU

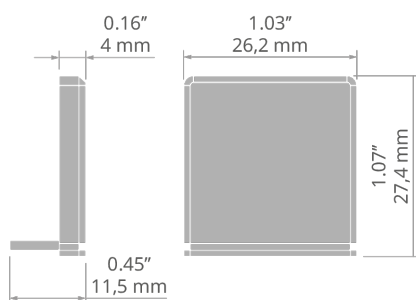
- estetyczne wykończenie i zabezpieczenie wnętrza oprawy

MONTAŻ

- do profilu, na wcisk



RYSUNEK TECHNICZNY



SPECYFIKACJA TECHNICZNA

Materiał	PP
Kształt	prostokątny
Wysokość	26 mm
Szerokość	26 mm
Odporność na korozję	tak
Odporność na korozję przy dużym zasoleniu	tak

Kolor	Ref
■ szary	C24030C02 24030
■ srebrny	C24030L01 24036
■ czarny	C24030C07 24135
□ biały	C24030C10 24134

Zaślepka GIZAT

Nr ref C24030C02, C24030L01, C24030C07, C24030C10

Ref. arch 24030, 24036, 24135, 24134

PROFILE POWIĄZANE > ARCHITEKTONICZNE



GIZA

A05556

Ref. arch B5556