

Zaślepka JAZ-DUO-N-OTW

Nr ref C28224C02TW, C28224L10TW

Ref. arch 42644, 42663



- Otwór do wyprowadzenia przewodu

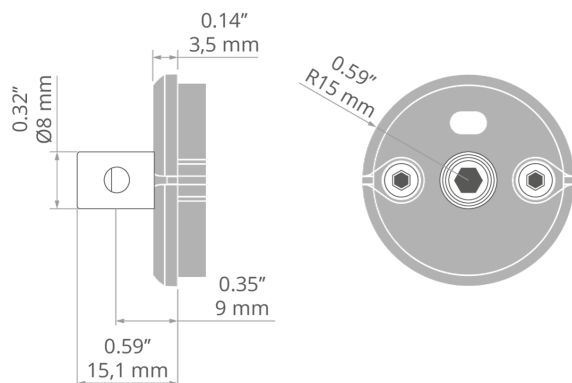
PRZEZNACZENIE PRODUKTU

- estetyczne wykończenie i zabezpieczenie wnętrza oprawy

MONTAŻ

- do profilu, za pomocą wkrętów (w zestawie)

RYSUNEK TECHNICZNY



SPECYFIKACJA TECHNICZNA

Materiał	ABS, stal nierdzewna
Wysokość	15.1 mm
Szerokość	15 mm
Otwór	tak

Kolor	Ref
<input checked="" type="checkbox"/> szary	C28224C02TW 42644
<input type="checkbox"/> biały	C28224L10TW 42663

Zaślepka JAZ-DUO-N-OTW

Nr ref C28224C02TW, C28224L10TW

Ref. arch 42644, 42663

PROFILE POWIĄZANE > ARCHITEKTONICZNE



JAZ-DUO

A00788

Ref. arch C0788