

Zawieszka K-10-WP

Nr ref C28236N00

Ref. arch 42671

- Podwieszenie wzdłużne na pręcie
- Minimalny gabaryt

PRZEZNACZENIE PRODUKTU

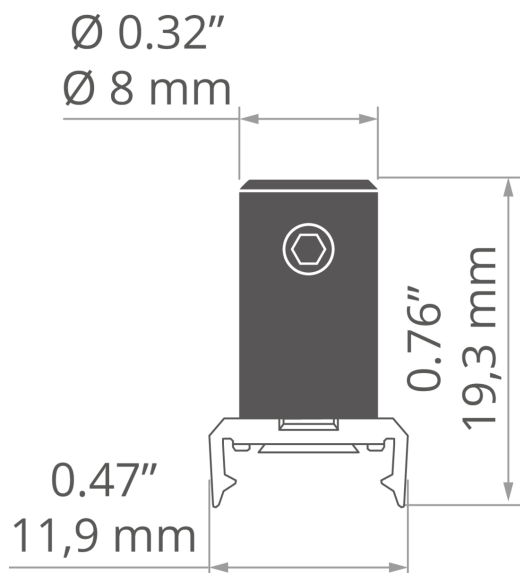
- do podwieszania opraw LED

MONTAŻ

- do oprawy, za pomocą mocownika
- do pręta, za pomocą wkręta dociskowego
- łatwy montaż i demontaż opraw "na klik"



RYSUNEK TECHNICZNY



SPECYFIKACJA TECHNICZNA

Materiał	stal nierdzewna, PC
Kolor	■ srebrny
Szerokość	11.9 mm

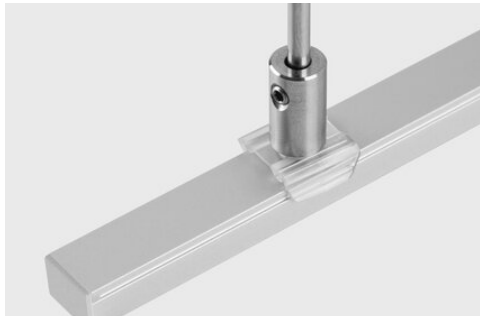
Wysokość	1.3 mm
Udźwig	9 kg

Zawieszka K-10-WP

Nr ref C28236N00

Ref. arch 42671

PRZYKŁADOWE REALIZACJE



PROFILE POWIĄZANE > MINIMALISTYCZNE



PIKO
A08288
Ref. arch B8288



PIKO-ZM
A01168
Ref. arch C1168

POWIĄZANE AKCESORIA > INNE AKCESORIA > LINKI I PRĘTY



PRĘT
FI-3-ALU
C28196A01, C28196A07
Ref. arch 42526, 42527, 42528, 42529