

Zawieszka LIN

Nr ref C28178N00

Ref. arch 42294

- Podwieszenie wzdłużne na linie
- Montaż do dowolnego rodzaju powierzchni
- Minimalny gabaryt

PRZEZNACZENIE PRODUKTU

- do podwieszania opraw LED

MONTAŻ

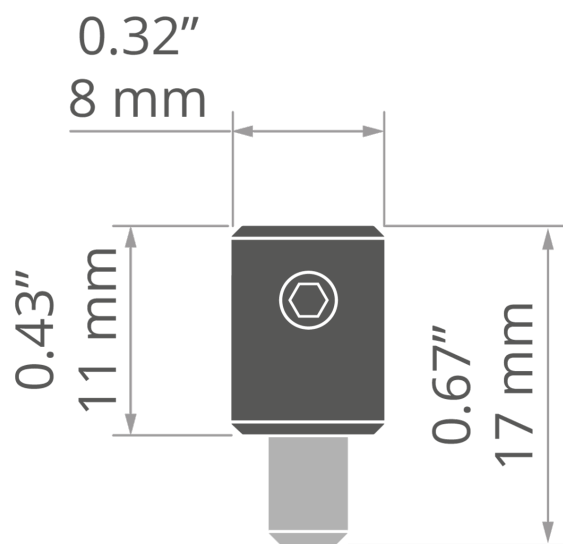
- do oprawy lub do powierzchni, przykręcana za pomocą śrubokręta
- możliwość przykręcenia m.in. do gips-kartonu, aluminium, drewna, płyty pilśniowej lub tworzyw sztucznych
- możliwość podwieszenia oprawy oświetleniowej za powierzchnię osłony

INFORMACJE DODATKOWE

- w powierzchniach z tworzywa, lub drewnianych należy nawiercić otwór fi-3, w powierzchniach aluminiowych otwór fi-3,5



RYSUNEK TECHNICZNY



SPECYFIKACJA TECHNICZNA

Materiał	stal nierdzewna	Wysokość	17 mm
Kolor	■ srebrny	Udźwig	20 kg
Szerokość	8 mm		

Zawieszka LIN

Nr ref C28178N00

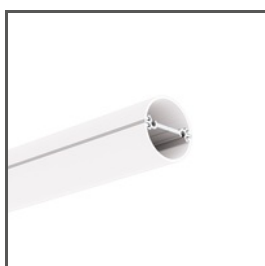
Ref. arch 42294

KLUŚ Inspiring
Solutions

PRZYKŁADOWE REALIZACJE



PROFILE POWIĄZANE > ARCHITEKTONICZNE

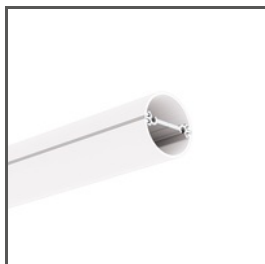


JAZ-DUO

A00788

Ref. arch C0788

POWIĄZANE AKCESORIA > INNE AKCESORIA > ARCHITEKTONICZNE



PROFIL

JAZ-DUO

A00788

Ref. arch C0788