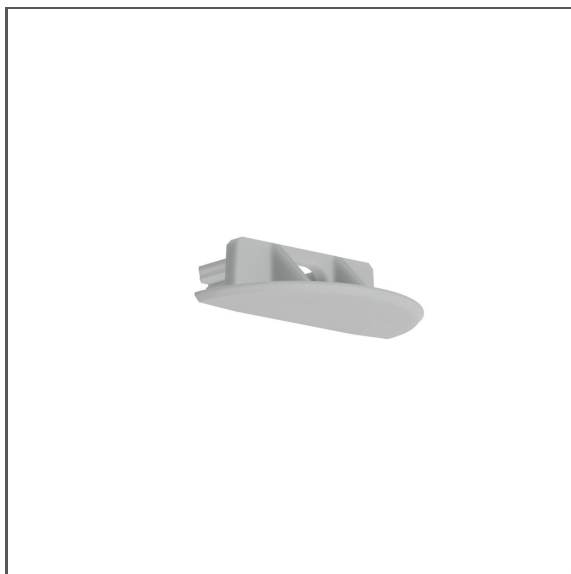


Zaślepka z otworem MICRO-LNK-OTW

Nr ref C24427C02TW, C24427L10TW, C24427C10TW,
C24427C07TW



PRZEZNACZENIE PRODUKTU

- estetyczne wykończenie i zabezpieczenie wnętrza oprawy

MONTAŻ

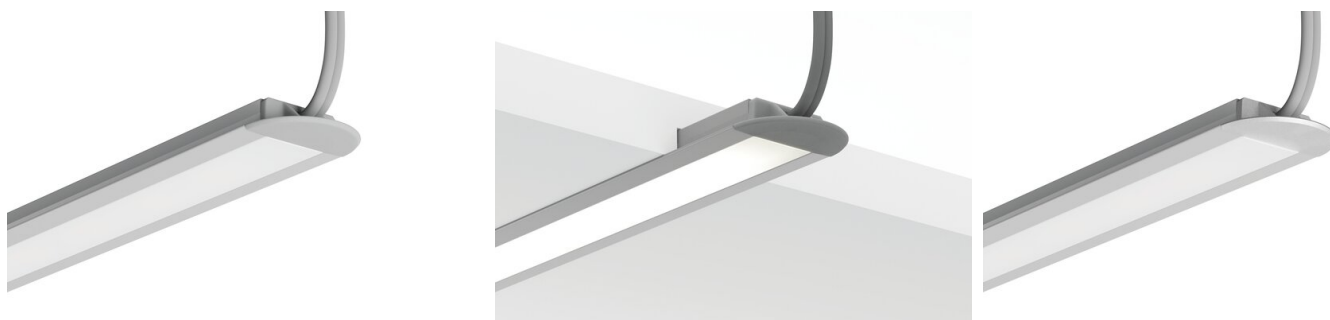
- do profilu, na wcisk

SPECYFIKACJA TECHNICZNA

Materiał	ABS
Kształt	półokrągły
Wysokość	6 mm
Szerokość	22 mm
Odporność na korozję	tak
Odporność na korozję przy dużym zasoleniu	tak
Otwór	tak

Kolor	Ref
■ szary	C24427C02TW
■ srebrny	C24427L10TW
□ biały	C24427C10TW
■ czarny	C24427C07TW

PRZYKŁADOWE REALIZACJE



Zaślepka z otworem MICRO-LNK-OTW

Nr ref C24427C02TW, C24427L10TW, C24427C10TW,
C24427C07TW

PROFILE POWIĄZANE > UNIWERSALNE



MICRO-NK
A01587