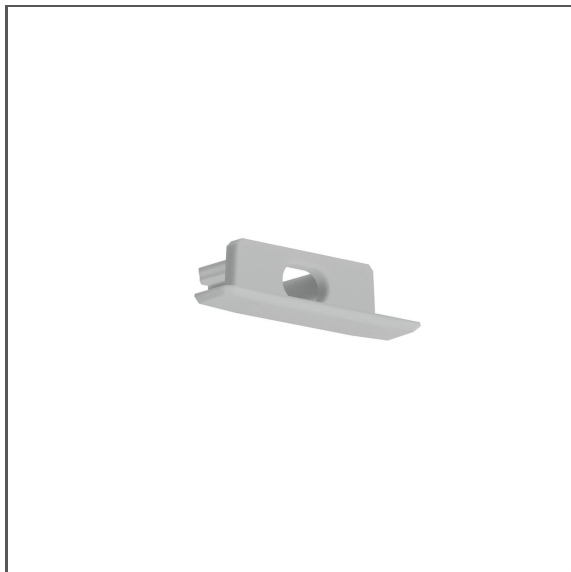


# Zaślepka z otworem MICRO-NK-OTW

Nr ref C24346C02TW, C24346L01TW, C24346C10TW,  
C24346C07TW



- Otwór do wyprowadzenia przewodu

## PRZEZNACZENIE PRODUKTU

- estetyczne wykończenie i zabezpieczenie wnętrza oprawy

## MONTAŻ

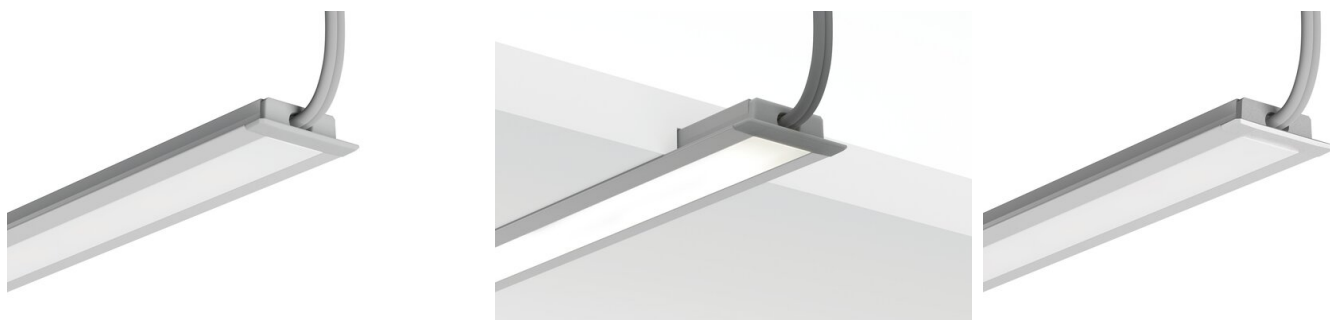
- do profilu, na wcisk

## SPECYFIKACJA TECHNICZNA

|   |             |
|---|-------------|
| Materiał                                  | ABS         |
| Kształt                                   | prostokątny |
| Wysokość                                  | 6 mm        |
| Szerokość                                 | 22 mm       |
| Odporność na korozję                      | tak         |
| Odporność na korozję przy dużym zasoleniu | tak         |
| Otwór                                     | tak         |

|           |             |
|-----------|-------------|
| Kolor     | Ref         |
| ■ szary   | C24346C02TW |
| ■ srebrny | C24346L01TW |
| □ biały   | C24346C10TW |
| ■ czarny  | C24346C07TW |

## PRZYKŁADOWE REALIZACJE



# Zaślepka z otworem MICRO-NK-OTW

Nr ref C24346C02TW, C24346L01TW, C24346C10TW,  
C24346C07TW

PROFILE POWIĄZANE > UNIWERSALNE



**MICRO-NK**  
A01587