

Zawieszka OS22-DUO-LIN-Z

Nr ref C28183L07, C28183L10

Ref. arch 42340L9005, 42340L9010



- Podwieszenie wzdłużne na linkach
- Montaż do oprawy od strony źródła światła
- Tworzenie instalacji z kilku opraw jedna pod drugą
- Możliwość przewodzenia dwóch biegunów prądu

PRZEZNACZENIE PRODUKTU

- do podwieszania opraw LED

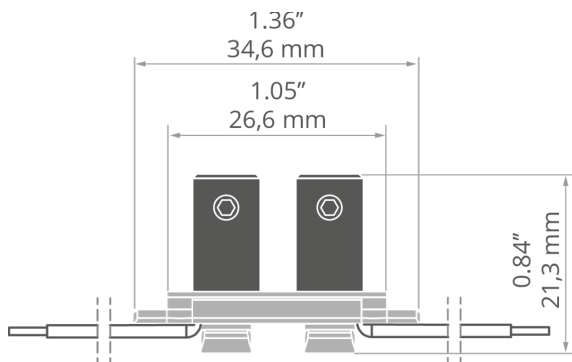
MONTAŻ

- do oprawy, za pomocą zaczepu osłony
- do linek, za pomocą wkrętów dociskowych

INFORMACJE DODATKOWE

- zapasowy łącznik prądowy w zestawie
- UWAGA! w przypadku montażu w profilu pozbawionym haków przy zaczepie osłony (np. GIZA-DUO-LL) należy usunąć tworzywowy uchwyt w dolnej części zawieszki

RYSUNEK TECHNICZNY



SPECYFIKACJA TECHNICZNA

Materiał	stal nierdzewna, PA
Szerokość	34,6 mm
Wysokość	21,3 mm
Temperatura pracy	60°C
Udźwig	10 kg
Maksymalne natężenie prądu	5 A
Utrata napięcia	0,05 V

Kolor	Ref
■ czarny	C28183L07 42340L9005
□ biały	C28183L10 42340L9010

Zawieszka OS22-DUO-LIN-Z

Nr ref C28183L07, C28183L10

Ref. arch 42340L9005, 42340L9010

PRZYKŁADOWE REALIZACJE



PROFILE POWIĄZANE > ARCHITEKTONICZNE



GIZA
A05556
Ref. arch B5556



GIZA-DUO-LL
A02162
Ref. arch C2162



GIZA-LL
A00758
Ref. arch C0758



GIZA-LL-T
A02479
Ref. arch C2479



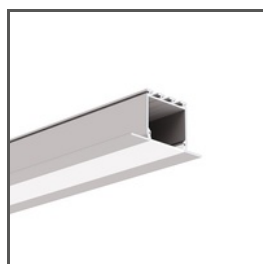
GIZA-LL-UST
A02724N
Ref. arch C2724



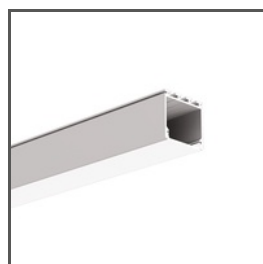
GLAZA-DUO
A03059
Ref. arch C3059



GLAZA-LL
A02627
Ref. arch C2627



LARKO
A05552
Ref. arch B5552



LIPOD
A05554
Ref. arch B5554