

Zawieszka OS22-LIN-Z

Nr ref C28184L07, C28184L10

Ref. arch 42341L9005, 42341L9010



- Podwieszenie wzdłużne na linie
- Montaż do oprawy od strony źródła światła
- Tworzenie instalacji z kilku opraw jedna pod drugą
- Możliwość przewodzenia jednego bieguna prądu

PRZEZNACZENIE PRODUKTU

- do podwieszania opraw LED

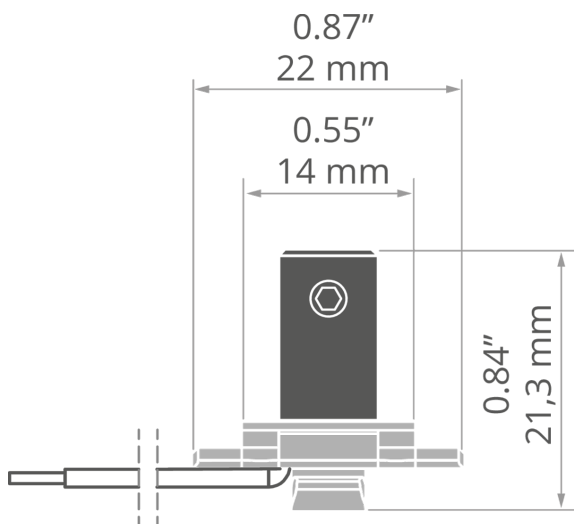
MONTAŻ

- do oprawy, za pomocą zaczepu osłony
- do linki, za pomocą wkręta dociskowego

INFORMACJE DODATKOWE

- zapasowy łącznik prądowy w zestawie
- UWAGA! w przypadku montażu w profilu pozbawionym haków przy zaczepie osłony (np. GIZA-DUO-LL) należy usunąć tworzywowy uchwyt w dolnej części zawieszki

RYSUNEK TECHNICZNY



SPECYFIKACJA TECHNICZNA

Materiał	stal nierdzewna, PA
Szerokość	22 mm
Wysokość	21.3 mm
Przewodzenie prądu	tak
Temperatura pracy	60°C
Udźwig	10 kg
Maksymalne natężenie prądu	5 A
Utrata napięcia	0.05 V

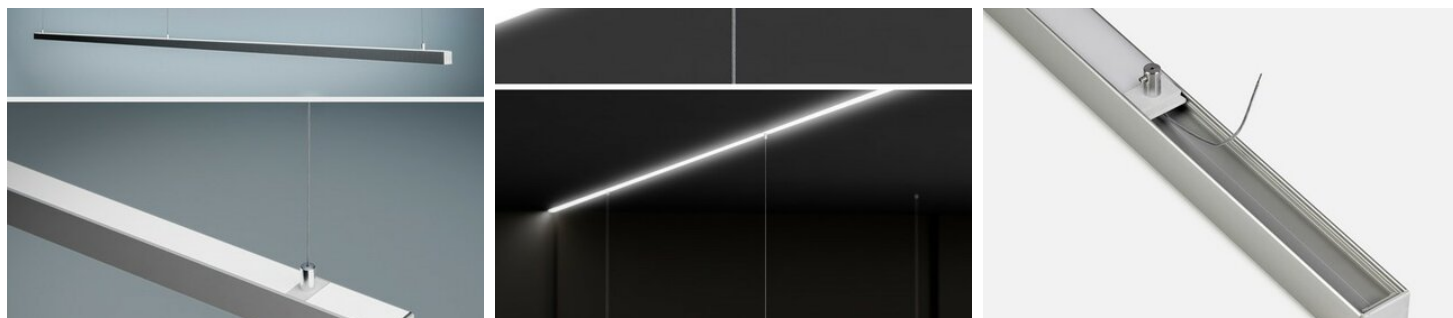
Kolor	Ref
<input checked="" type="checkbox"/> czarny	C28184L07 42341L9005
<input type="checkbox"/> biały	C28184L10 42341L9010

Zawieszka OS22-LIN-Z

Nr ref C28184L07, C28184L10

Ref. arch 42341L9005, 42341L9010

PRZYKŁADOWE REALIZACJE



PROFILE POWIĄZANE > ARCHITEKTONICZNE



GIZA
A05556
Ref. arch B5556



GIZA-DUO-LL
A02162
Ref. arch C2162



GIZA-LL
A00758
Ref. arch C0758



GIZA-LL-T
A02479
Ref. arch C2479



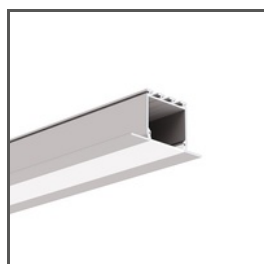
GIZA-LL-UST
A02724N
Ref. arch C2724



GLAZA-DUO
A03059
Ref. arch C3059



GLAZA-LL
A02627
Ref. arch C2627



LARKO
A05552
Ref. arch B5552



LIPOD
A05554
Ref. arch B5554