

Zaślepka przewodnikowa PDS-4-ALU

Nr ref C28257C02

Ref. arch 1407



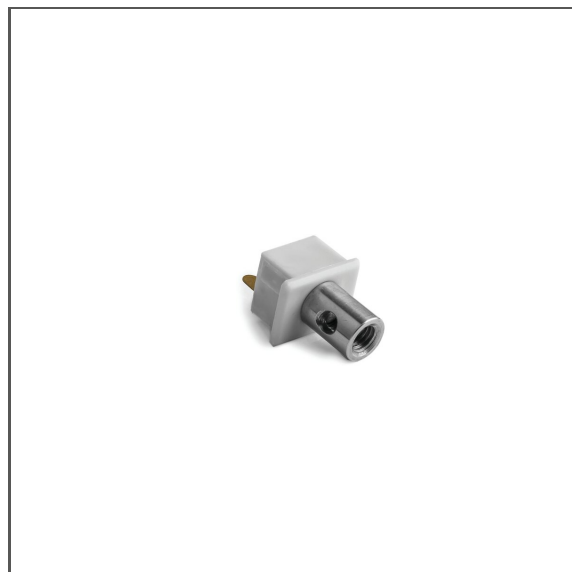
- Możliwość przewodzenia jednego bieguna prądu
- Podwieszenie poprzeczne na pręcie lub lince
- Możliwość obrotu oprawy po zamontowaniu

PRZEZNACZENIE PRODUKTU

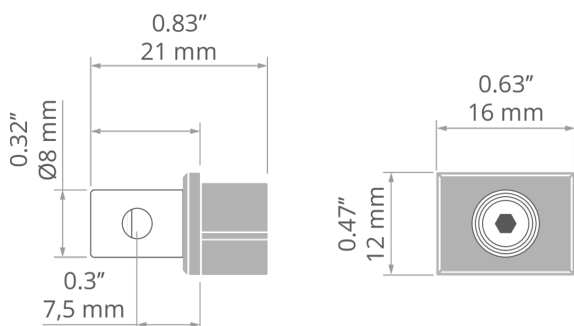
- estetyczne wykończenie i zabezpieczenie wnętrza oprawy

MONTAŻ

- do profilu, na wcisk
- do pręta lub linki, za pomocą wkręta dociskowego



RYSUNEK TECHNICZNY



SPECYFIKACJA TECHNICZNA

Materiał	ABS
Kolor	■ szary
Kształt	prostokątny
Wysokość	8 mm
Szerokość	21 mm
Maksymalne natężenie prądu	3.5 A

Utrata napięcia	0.35 V
Temperatura pracy	55°C
Udźwig	1.8 kg
Regulacja kąta świecenia do	360°
Przewodzenie prądu	tak

Zaślepka przewodnikowa PDS-4-ALU

Nr ref C28257C02

Ref. arch 1407

PROFILE POWIĄZANE > UNIWERSALNE



PDS-4-PLUS

A01263

Ref. arch C1263

POWIĄZANE AKCESORIA > INNE AKCESORIA > LINKI I PRĘTY

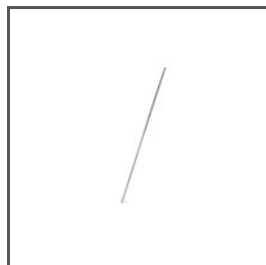


LINKA STALOWA

FI-1 1m

C24522N00

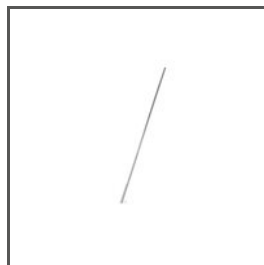
Ref. arch 1397



PRĘT

FI-3 1m

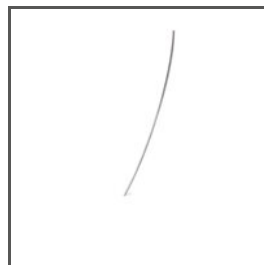
42501



PRĘT

100 PUSZ 1 m

42518



PRĘT

FI-3 53 cm

C24528N00

Ref. arch 1528



LINKA

CU FI 0,95 mm

Z70240

Ref. arch 70240



PRĘT

FI-3-ALU

C28196A01, C28196A07

Ref. arch 42526, 42527, 42528, 42529