

# Zawieszka PLD-10-PP

Nr ref C28175N00

Ref. arch 42291

- Podwieszenie poprzeczne na pręcie
- Płynna regulacja kąta świecenia
- Minimalny gabaryt

## PRZEZNACZENIE PRODUKTU

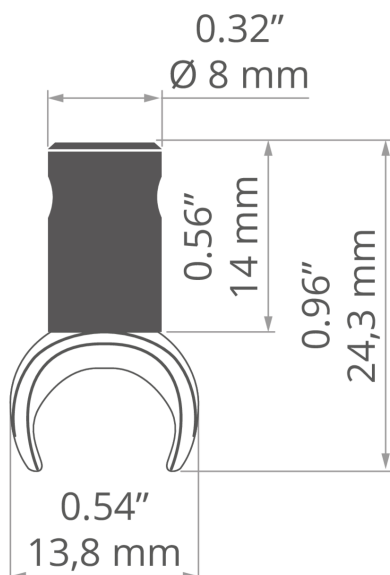
- do podwieszania opraw LED

## MONTAŻ

- do oprawy, za pomocą mocownika
- do pręta, za pomocą wkręta dociskowego
- łatwy montaż i demontaż opraw "na klik"



## RYSUNEK TECHNICZNY



## SPECYFIKACJA TECHNICZNA

Materiał	stal nierdzewna, PC
Kolor	■ srebrny
Szerokość	13.8 mm

Wysokość	24.3 mm
Udźwig	6 kg

# Zawieszka PLD-10-PP

Nr ref C28175N00

Ref. arch 42291

**KLUŚ** Inspiring Solutions

## PRZYKŁADOWE REALIZACJE

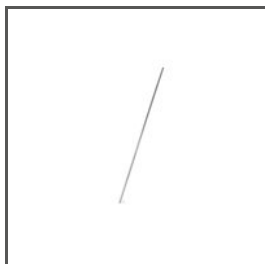


## PROFILE POWIĄZANE > MINIMALISTYCZNE



**PIKO-O**  
A01167  
Ref. arch C1167

## POWIĄZANE AKCESORIA > INNE AKCESORIA > LINKI I PRĘTY



PRĘT  
**FI-3 1m**  
42501



PRĘT  
**FI-3-ALU**  
C28196A01, C28196A07  
Ref. arch 42526, 42527, 42528, 42529