

Zawieszka PLD-10-WL

Nr ref C28177N00

Ref. arch 42293

- Podwieszenie wzdłużne na linie
- Płynna regulacja kąta świecenia
- Minimalny gabaryt

PRZEZNACZENIE PRODUKTU

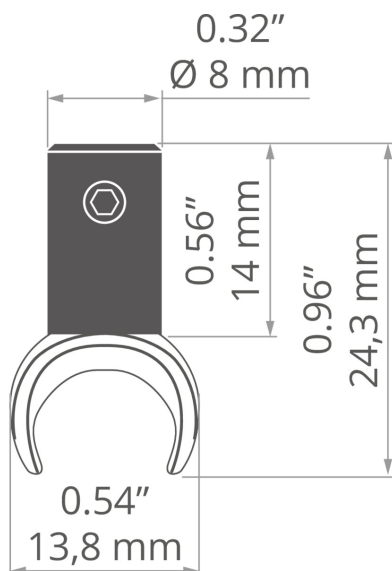
- do podwieszania opraw LED

MONTAŻ

- do oprawy, za pomocą mocownika
- do linki, za pomocą wkręta dociskowego
- łatwy montaż i demontaż opraw "na klik"



RYSUNEK TECHNICZNY



SPECYFIKACJA TECHNICZNA

Materiał	stal nierdzewna, PC
Kolor	■ srebrny
Szerokość	13.8 mm

Wysokość	24.3 mm
Udźwig	6 kg

Zawieszka PLD-10-WL

Nr ref C28177N00

Ref. arch 42293

KLUŚ Inspiring
Solutions

PRZYKŁADOWE REALIZACJE



PROFILE POWIĄZANE > MINIMALISTYCZNE



PIKO-O

A01167

Ref. arch C1167

POWIĄZANE AKCESORIA > INNE AKCESORIA > LINKI I PRĘTY



LINKA

0,5 mm

Z70499

Ref. arch 70499