

NOWOŚĆ



IP20



IP65



- Do montażu na narożnikach ścian
- Przewidziane miejsce na złączkę elektryczną
- Kolorowe osłony w tym fluorescencyjna
- Możliwość kontynuacji linii światła w narożniku
- Linia światła z dedykowaną osłoną

## PRZEZNACZENIE PRODUKTU

- oświetlenie ostrzegawcze i zabezpieczenie narożników

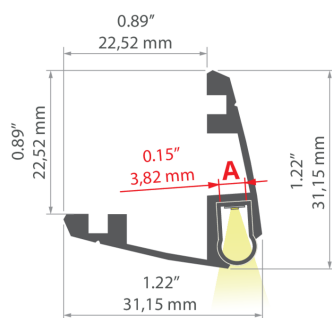
## MONTAŻ

- do narożnika za pomocą kleju

## INFORMACJE DODATKOWE

- standardowe długości profili oraz osłon KLUŚ: 1000 mm (tolerancja ± 1,5 mm) oraz 2005 mm / 3010 mm (tolerancja +5 mm); dla wybranych osłon 6050 mm, 10050 mm (tolerancja +5 mm)
- wybierając inną długość profili / osłon niż dostępna w standardzie należy dodatkowo wybrać usługę cięcia w firmie KLUŚ

## RYSUNEK TECHNICZNY

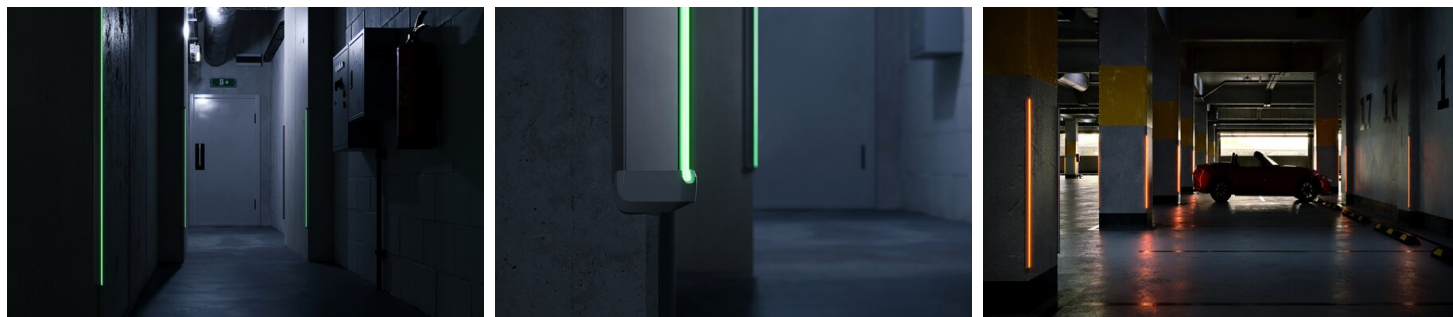


## SPECYFIKACJA TECHNICZNA


Materiał	aluminium
Możliwe IP oprawy	20, 65
Możliwe kształty oprawy	liniowy
Szerokość	31.1 mm
Wysokość	31.1 mm
Szerokość klejenia LED A	4 mm
Liczba pasków LED A (szerokość 8 mm)	0
Z możliwością uzyskania linii światła	tak
Typ budynku	Obiekt komercyjny, Obiekt handlowy, Oświetlenie zewnętrzne
Przestrzeń	ciągi komunikacyjne, parking i garaż, podjazdy, wejścia i bramy
Osłona docinana jest na długość profilu	tak
Możliwość łatwego łączenia w ciągi	tak
Oświetlenie ostrzegawcze	tak
Wyrowadzenie przewodu od spodu	tak

Kolor	Długość	Ref
■ czarny anodowany	1000 mm	A06885A07_1
	2000 mm	A06885A07_2
	3000 mm	A06885A07_3
■ srebrny anodowany	1000 mm	A06885A_1
	2000 mm	A06885A_2
	3000 mm	A06885A_3




## PRZYKŁADOWE REALIZACJE



## POWIĄZANE AKCESORIA > OSŁONY

NAZWA	MATERIAŁ	PRZEPUSZCZALNOŚĆ	KOLOR	NR REF
Osłona BENCO-5 <span style="color: red;">NOWOŚĆ</span> 	silikon		fluorescencyjna	B17002N
			pomarańczowa	B17002R
			szara	B17002Y

## POWIĄZANE AKCESORIA > ZAŚLEPKI

NAZWA	MATERIAŁ	KOLOR	NR REF
<span style="color: red;">NOWOŚĆ</span> 	ABS	 czarny	C20015C07
		 szary	C20015C02

## POWIĄZANE AKCESORIA > LED > SPECJALNE



**KWP-3SL-0480-24**  
KWP-3SL-0480-24

POWIĄZANE AKCESORIA > INNE AKCESORIA > POZOSTAŁE



MUFA HERMETYCZNA  
**THB.391.A4A, 4 pin**  
C42268C10



MUFA HERMETYCZNA  
**THB.381, 2pin**  
C28125C07



MUFA HERMETYCZNA  
**THB.391.A5A, 5 pin**  
C28156C07



PUSZKA HERMETYCZNA  
**THB.200.E5E, 5 pin**  
C28157C07