

# Głowica ST

Nr ref C28114N00

Ref. arch 42216



- Podwieszenie poprzeczne na pręcie

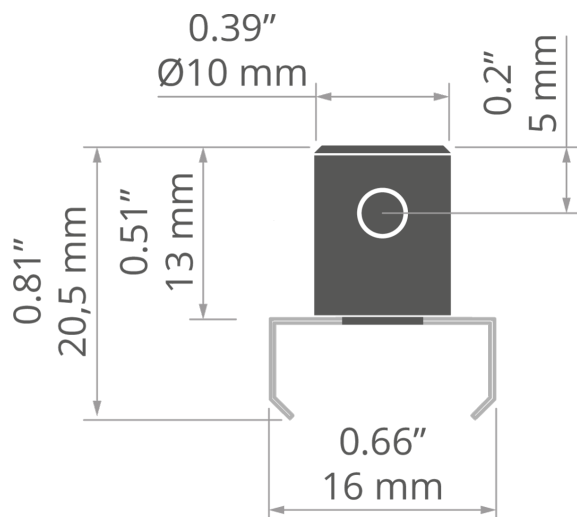
## PRZEZNACZENIE PRODUKTU

- do podwieszania opraw LED

## MONTAŻ

- do oprawy, za pomocą mocownika
- do pręta, za pomocą wkręta dociskowego

## RYSUNEK TECHNICZNY



## SPECYFIKACJA TECHNICZNA

Materiał	stal nierdzewna
Kolor	■ srebrny
Szerokość	16.8 mm

Wysokość	20.5 mm
Udźwig	5 kg

## PROFILE POWIĄZANE > ARCHITEKTONICZNE



**REGULATOR**

A18068  
Ref. arch B468+43

## PROFILE POWIĄZANE > UNIWERSALNE



**45-16**

A08504  
Ref. arch B8504



**MICRO-ALU**

A01888  
Ref. arch B1888



**PDS-4-PLUS**

A01263  
Ref. arch C1263



**TAMI**

A05390  
Ref. arch B5390



**TAPO**

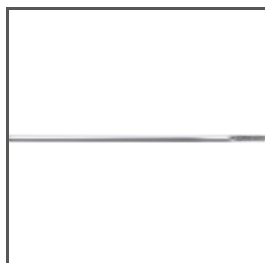
A01919  
Ref. arch C1919

## POWIĄZANE AKCESORIA > INNE AKCESORIA > LINKI I PRĘTY



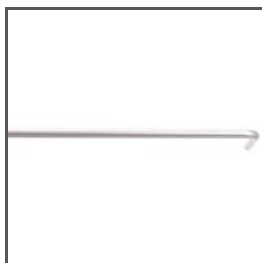
WYSIĘGNIK

**K1G-AB**  
C28104N00  
Ref. arch 42115



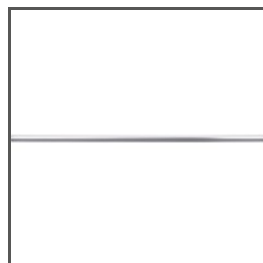
WYSIĘGNIK

**K0G-AB**  
C28100N00  
Ref. arch 42102



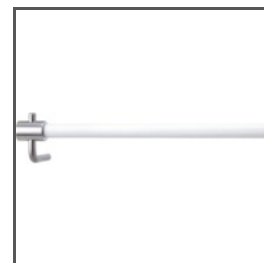
WYSIĘGNIK

**K1-AB300**  
C42201N00  
Ref. arch 42201



WYSIĘGNIK

**K0-AB300**  
C42202N00  
Ref. arch 42202



PRĘT

**M5-K5 1m**  
C28110N00  
Ref. arch 42209

## POWIĄZANE AKCESORIA > INNE AKCESORIA > ZESTAWY DO PODWIESZEŃ I MOCOWAŃ

# Głowica ST

Nr ref C28114N00

Ref. arch 42216



WYSIĘGNIK

**K5G-AB**

C28270N00

Ref. arch 42051