

Zaślepka TELIT-L-P

Nr ref C24180C10

Ref. arch 24180

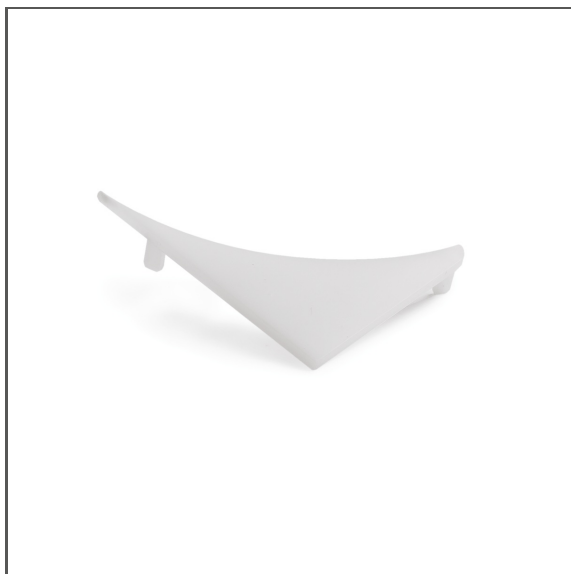
- Montowana z prawej strony oprawy

PRZEZNACZENIE PRODUKTU

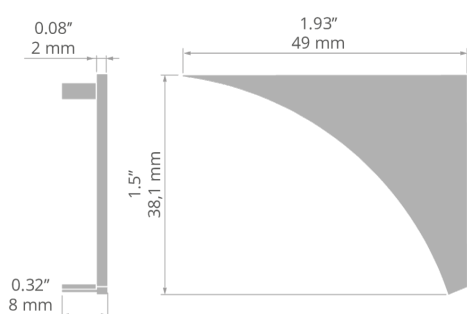
- zabezpieczenie wnętrza profilu technicznego

MONTAŻ

- do profilu, na wcisk



RYSUNEK TECHNICZNY



SPECYFIKACJA TECHNICZNA

Materiał	PS	Kolor	<input type="checkbox"/> biały
----------	----	-------	--------------------------------

PROFILE POWIĄZANE > DO BUDOWY KINKIETÓW



LIT-L

A18033

Ref. arch 18033