

- 1.1 Korpus zawieszki
  - 1.2 Wkręt dociskowy
  - 2. Linka\*
- } 42294

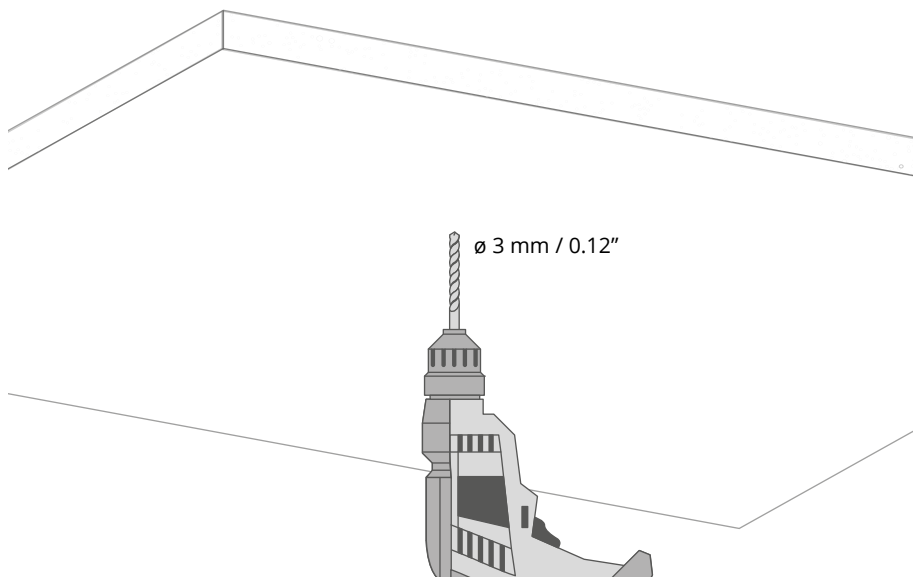
\*Pełen wybór akcesoriów i elektroniki dostępny jest na stronie [www.KlusDesign.pl](http://www.KlusDesign.pl)

**UWAGA!** Wszystkie taśmy LED powinny być podłączone do zasilacza 12 V lub 24 V.

**WAŻNE:** Instrukcja nie pokazuje wszystkich możliwości montażu. Dodatkowe akcesoria powiązane z produktem wraz z instrukcjami montażu dostępne są na stronie [www.KlusDesign.pl](http://www.KlusDesign.pl). Rysunki profili i akcesoriów w instrukcji są uproszczone i tylko w przybliżeniu oddają rzeczywiste kształty.

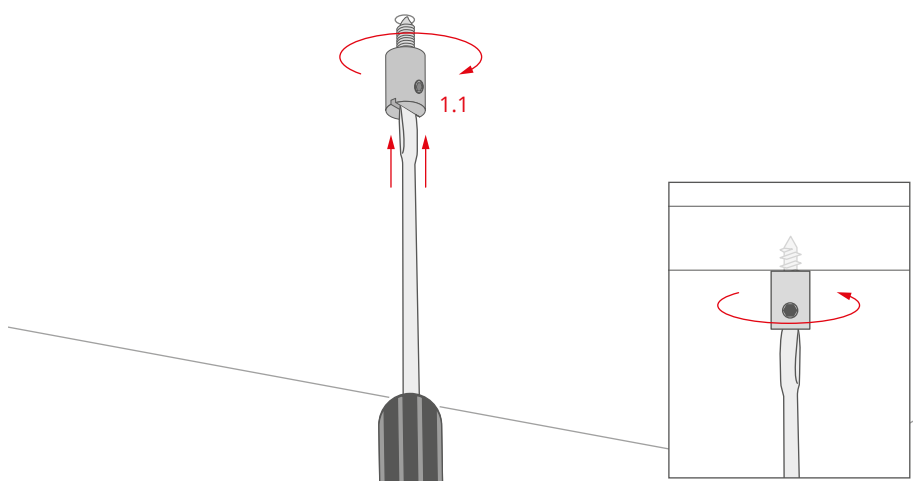
a) Montaż do powierzchni oraz gładkiego boku profilu aluminiowego

Ia



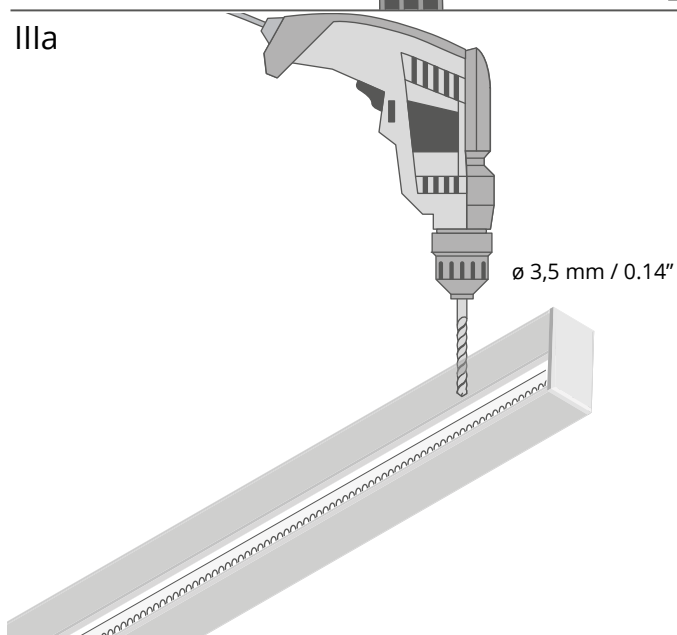
Wywierć suficie otwór 3 mm / 0.12".  
W przypadku powierzchni metalowych otwór powinien mieć szerokość 3,5 mm / 0.14".

Ila



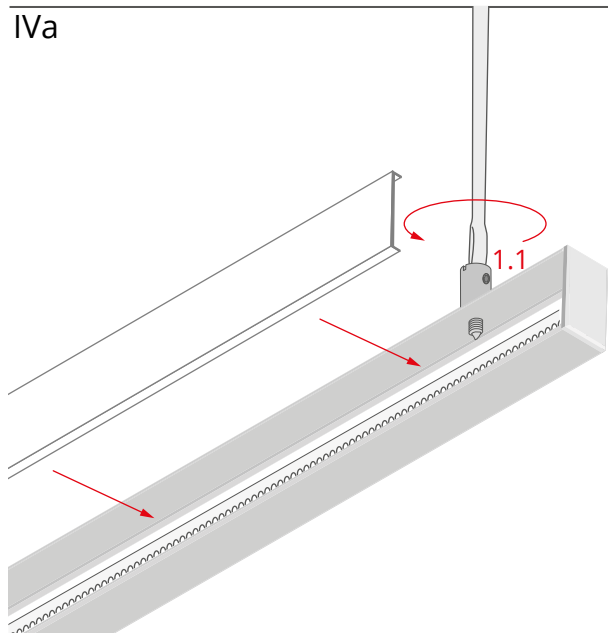
Wkręć w nawiercony otwór korpus zawieszki (1.1).

Illa



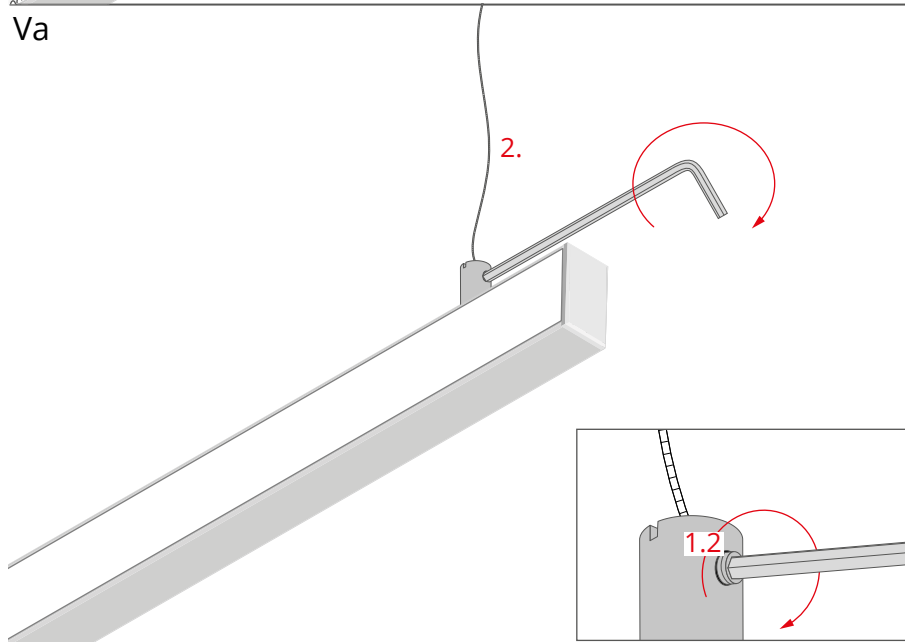
Nawierć otwór o szerokości 3,5 mm / 0.14" w ścianie profilu.

IVa



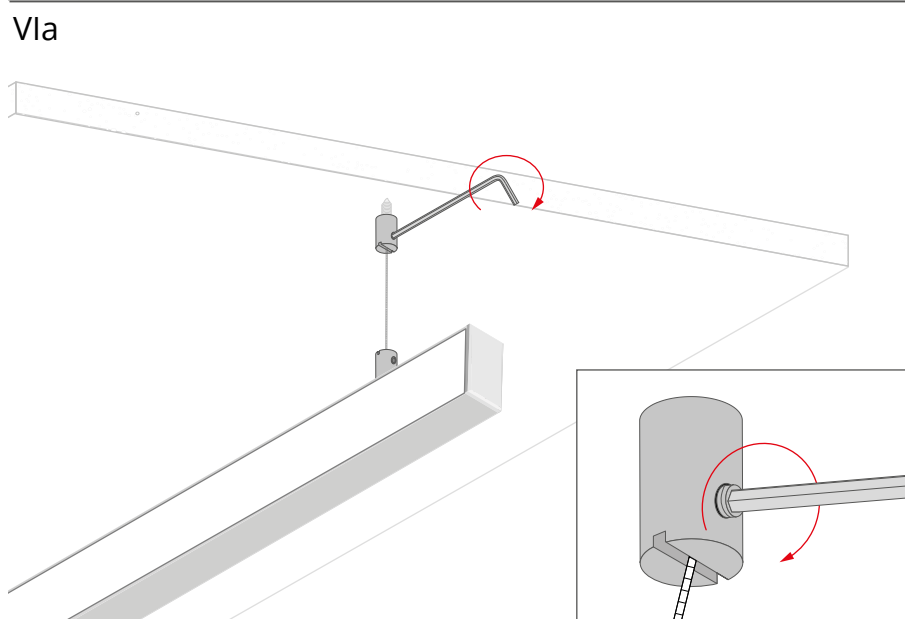
Wkręć w nawiercony otwór korpus zawieszki (1.1).

Va

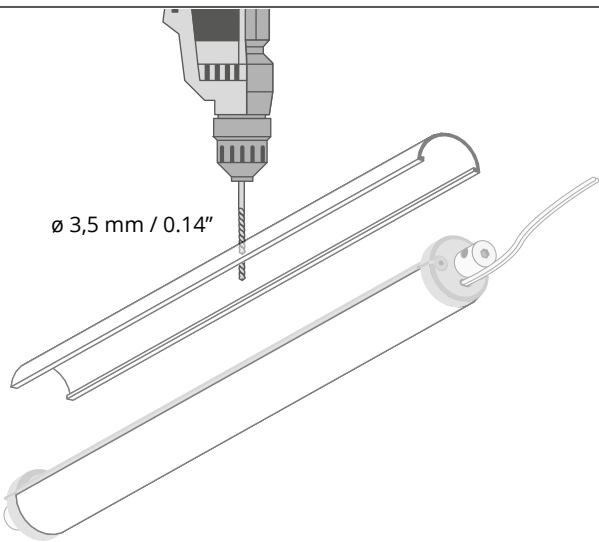
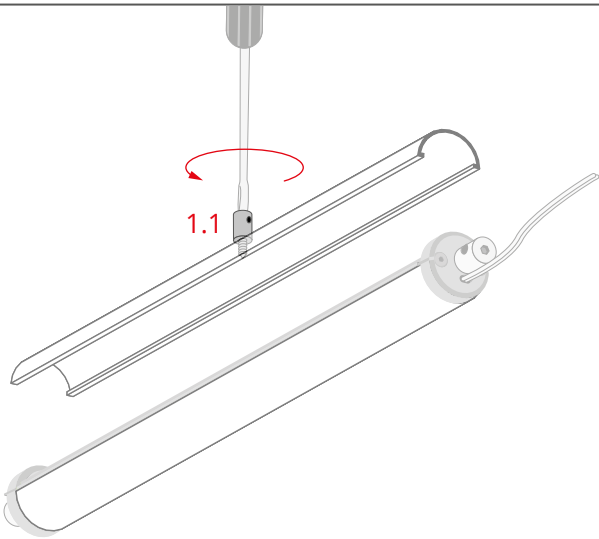
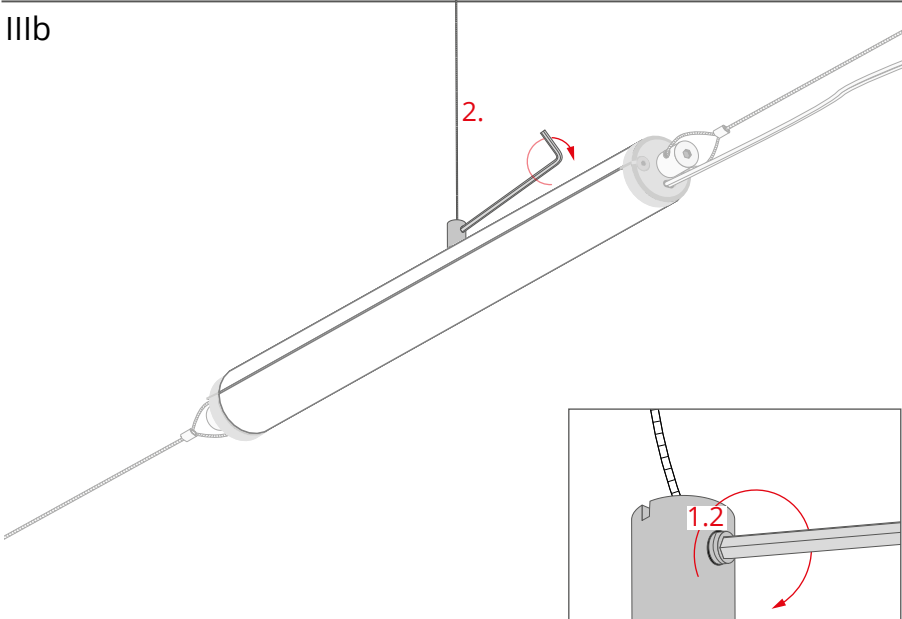


Wprowadź linkę (2) do otworu w korpusie zawieszki i dokręć wkręt dociskowy (1.2) kluczem ampulowym.

VIa



Zawieś oprawę na zawieszce w suficie, powtarzając czynność z punktu Va.

<p>Ib</p>  <p>ø 3,5 mm / 0.14"</p>	<p>Nawierć otwór 3 mm / 0.12" w osłonie oprawy.</p>
<p>IIb</p>  <p>1.1</p>	<p>Wkręć w nawiercony otwór korpus zawieszki (1.1).</p>
<p>IIIb</p>  <p>2.</p> <p>1.2</p>	<p>Wprowadź linkę (2) do otworu w korpusie zawieszki i dokręć wkręt dociskowy (1.2) kluczem ampulowym.</p>