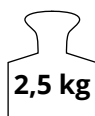


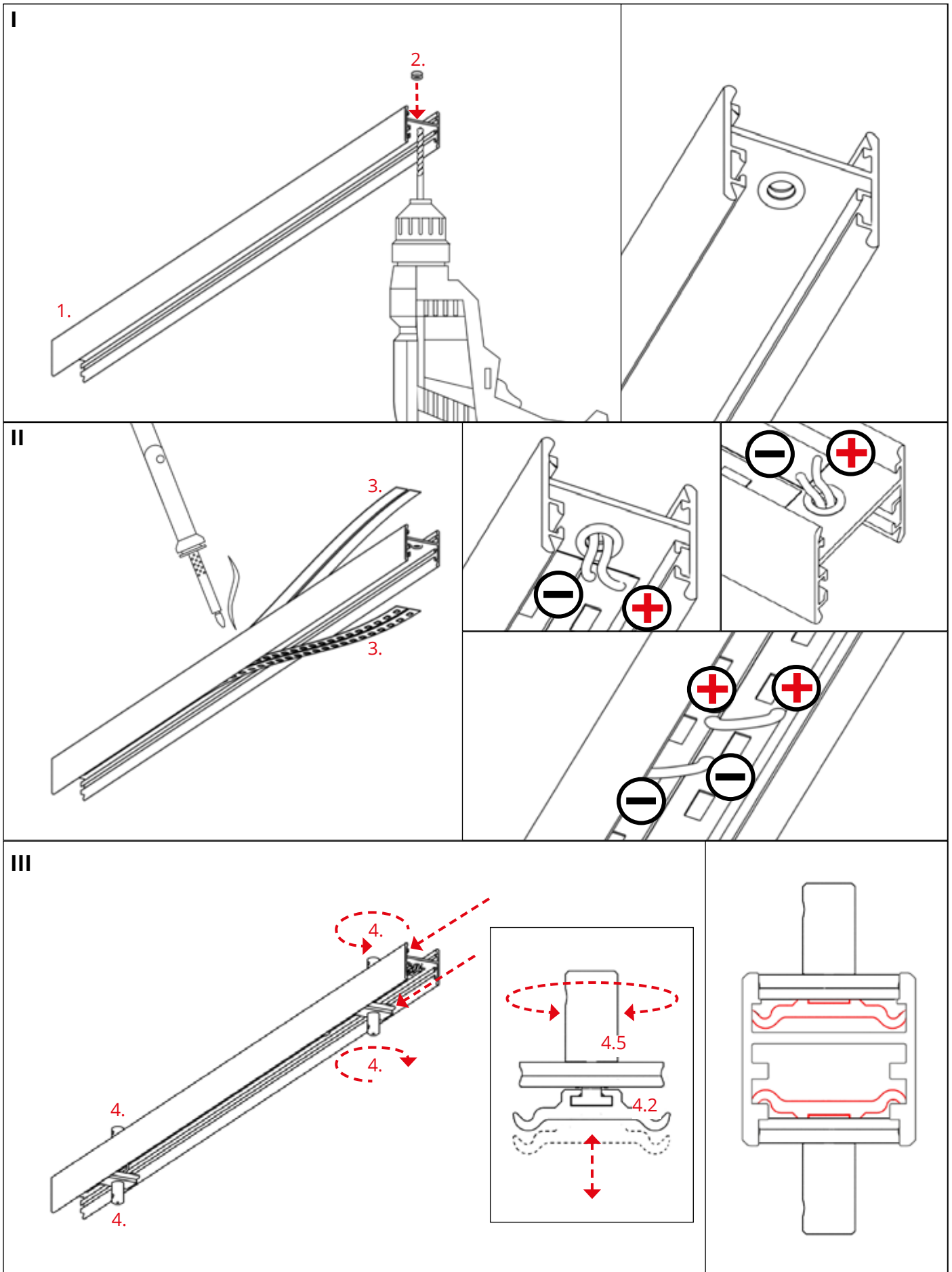
- |                         |                       |
|-------------------------|-----------------------|
| 1. Profil GLAZA-DUO     | 5. Zaślepka           |
| 2. Dławnica             | 6. Osłona             |
| 3. Taśma LED            | 7. Linka              |
| 4. Zawieszka OS22-LIN-Z | 8. Zawieszka sufitowa |
| 4.1 Przewodnik          |                       |
| 4.2 Blokada             |                       |
| 4.3 Hak z gwintem       |                       |
| 4.4 Podstawa            |                       |
| 4.5 Głowica             |                       |
| 4.6 Docisk              |                       |
| 4.7 Zapasowy przewodnik |                       |

**UWAGA!** Udźwig pojedynczej zawieszki wynosi 2,5 kg. Projektując wielopoziomowe instalacje oświetleniowe należy uwzględnić wagę poszczególnych opraw i odpowiednio dobrać ilość podwieszów.

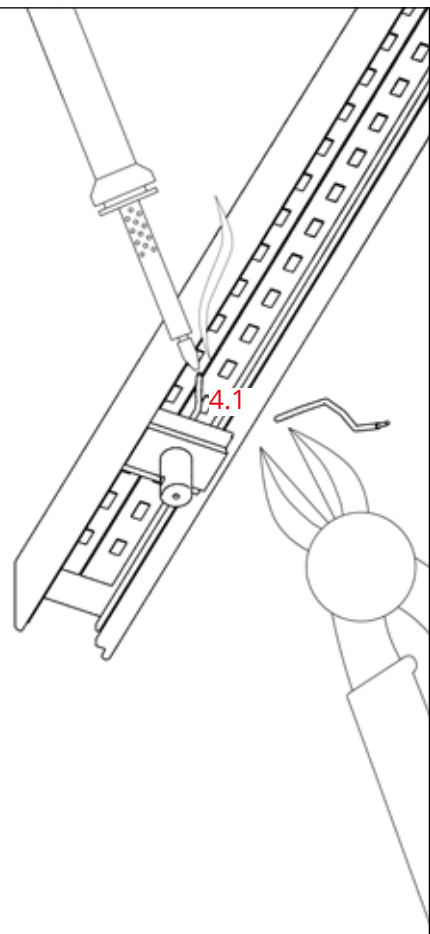
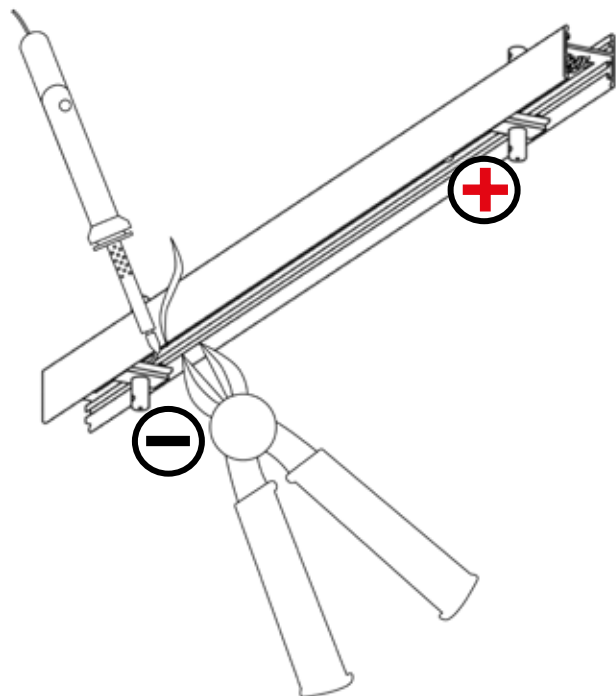


**UWAGA!** Wszystkie taśmy LED powinny być podłączone do zasilacza 12 V lub 24 V.

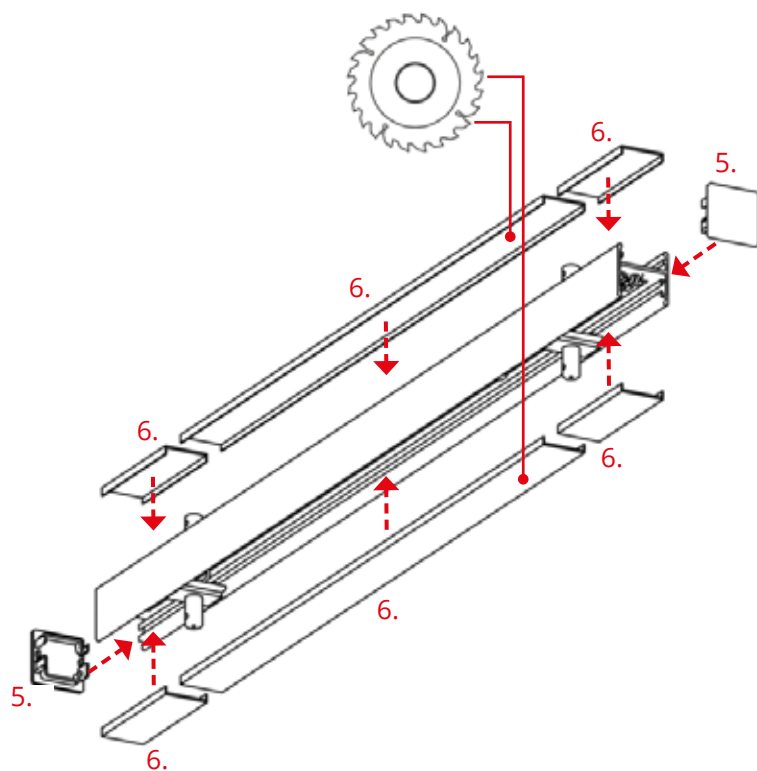
**WAŻNE:** Instrukcja nie pokazuje wszystkich możliwości montażu. Dodatkowe akcesoria powiązane z produktem wraz z instrukcjami montażu dostępne są na stronie [www.KlusDesign.pl](http://www.KlusDesign.pl). Rysunki w instrukcji są uproszczone i tylko w przybliżeniu oddają rzeczywiste kształty.

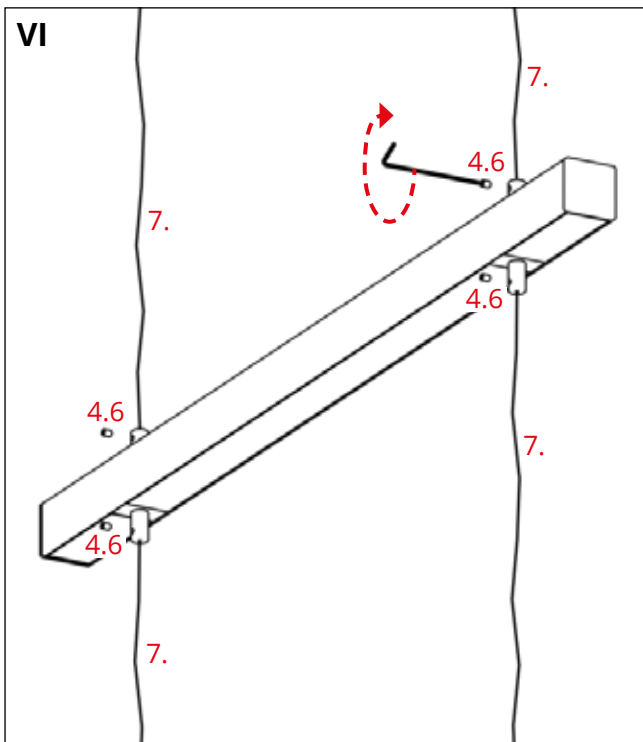


IV

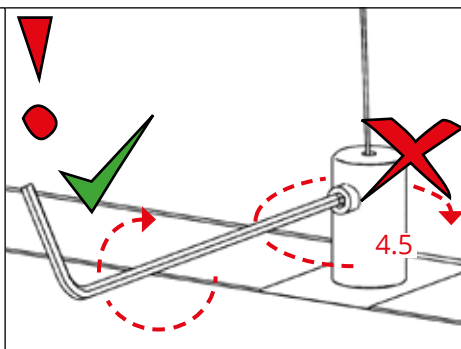


V



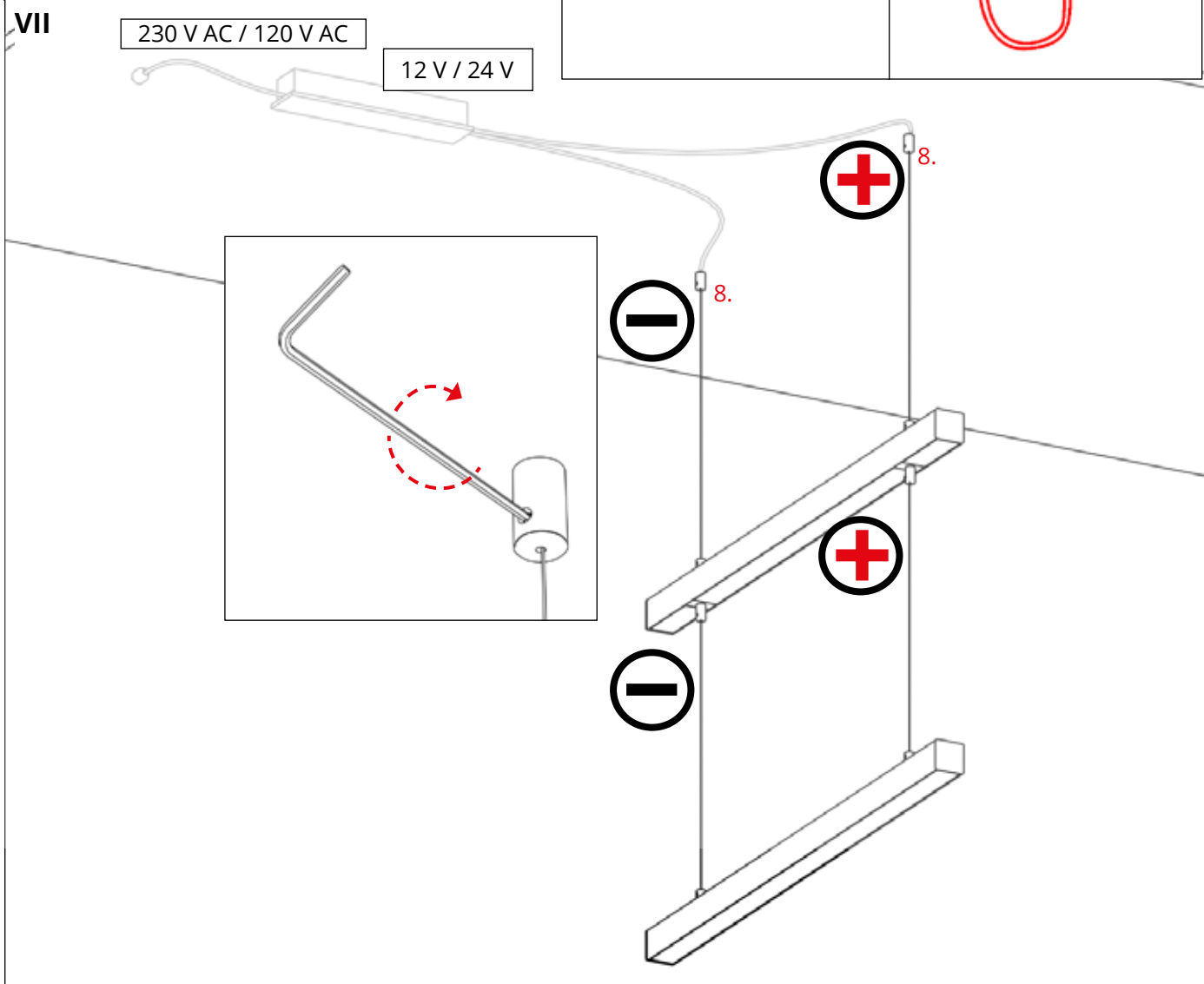
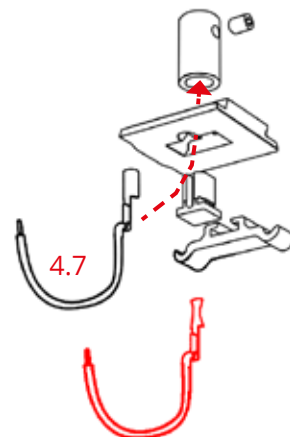


Po dokręceniu docisku zawieszki, nie dokręcaj ani nie odkręcaj jej głowicy! Spowoduje to uszkodzenie przewodnika.



W przypadku uszkodzenia przewodnika zawieszki, należy rozłożyć ją na części i wymienić uszkodzony element.

Każda zawieszka jest wyposażona w zapasowy przewódnik, złączony do zestawu.



**OPCJONALNIE: PROPOZYCJA KONFIGURACJI WBUDOWANYCH ORAZ PODWIESZANYCH OPRAW OŚWIETLENIOWYCH.**

